



CHYTRÁ
ŘEŠENÍ

HÄFELE | AXILO

SYSTEM NASTAVITELNÝCH
SOKLOVÝCH NOHOU

HÄFELE

Systém nastavení soklu Häfele AXILO™



Montáž se systémem Häfele AXILO™



Vlastnosti produktu

- > slouží jako Vaše „prodloužená ruka“
- > lze použít pro různé úhly
- > velmi robustní
- > lze použít rukou nebo elektrickým šroubovákem

Výhody produktu

- > ergonomická montáž bez nepřírodných pozic, šetří Vaše záda
- > flexibilní, časově úsporná montáž
- > při nastavování lze zároveň sledovat vodováhu
- > možnost nastavení rukou nebo nastavovacím nástrojem
- > nastavovací nástroj lze rovněž použít v kombinaci s aku šroubovákem
- > snadné nastavení rohové skříňky
- > široké použití pro sokly od výšky 35 až 220 mm
- > přesné nastavení pomocí kvalitního závitu

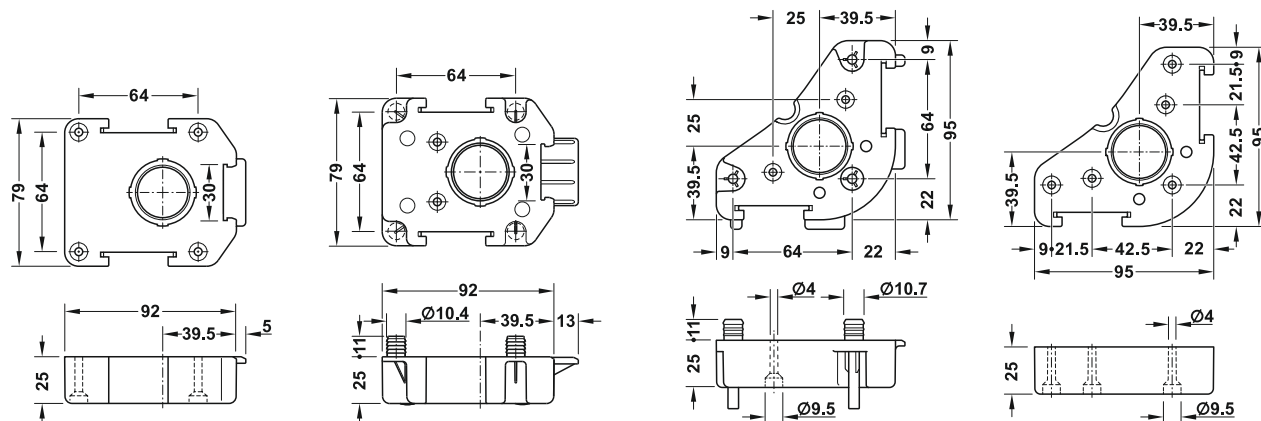
se standardními soklovými nožičkami



Další informace jsou v montážním videu na www.hafele.cz

Häfele AXILO™ 78 Systém pro rektifikaci u soklu

→ Montážní podložky



Obdélníkové k přišroubování

Obdélníkové k nalisování

Trojúhelníková k naklepání

Trojúhelníková k přišroubování

- Materiál: plast
- Barva: černá

Upozornění při objednání

Prosím objednejte nožičku s kluzákem zvlášť.

Provedení a montáž	Obj. č.
obdélníkové k přišroubování	637.76.333
obdélníkové k nalisování	637.76.334
trojúhelníkové k naklepání	637.38.340
trojúhelníkové k přišroubování	637.38.341

Balení: 1 nebo 20 ks

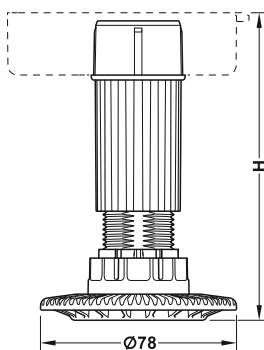
Nožička s kluzákem se závitem a montážní podložkou



Sortiment nožiček s kluzákem



→ **Nožička s kluzákem se závitem**



- Materiál: plast
- Barva: černá
- Montáž: k nasunutí do montážní podložky
- Nastavení výšky: nastavitelné ze strany a shora -10 až +20 mm pomocí nástroje AXILO™ 78
- Nastavení výšky: hmotnost korpusu ≤80 kg
- Nosnost: 150 kg na nohu

Obsah balení

1 nastavitelná nožička (předmontovaná)

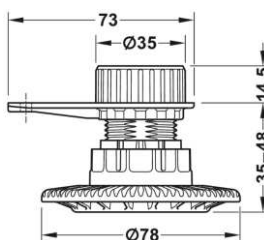
Výška H mm	Nastavení mm	Obj. č.
60	53–80	637.76.351
80	70–100	637.76.352
100	90–120	637.76.353
125	115–145	637.76.354
150	140–170	637.76.355
180	170–200	637.76.356
200	190–220	637.76.357

Balení: 1 nebo 20 ks

Upozornění při objednání

Montážní podložku objednejte samostatně.

→ **Nožička s kluzákem a montážní podložkou**

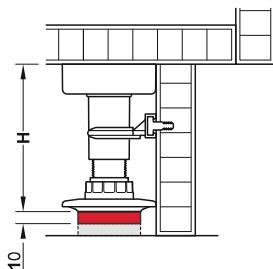


- Materiál: plast
- Barva: černá
- Montáž: k nalisování do otvoru Ø 35mm
- Provedení: pro nízké sokly / skříně

Vhodné pro	Obj. č.
výšku soklu 35 - 48 mm	637.76.460

Balení: 20 nebo 100 kusů

→ Vymezovací kroužek

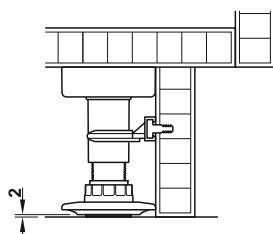
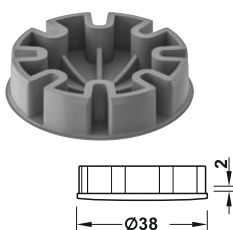


- Materiál: plast
- Barva: černá
- Montáž: k nas. do spod. části nohy, stohovatelný
- Provedení: pro zvýšení výšky kluzáku

Výška mm	Obj. č.
10	637.76.422

Balení: 1, 20 nebo 100 kusů

→ ABS vložka

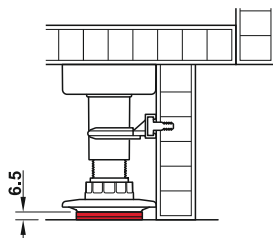
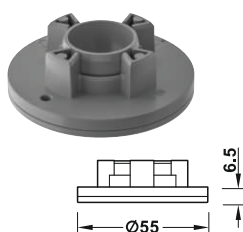


- Použití: pro citlivé podlahy, těžké konstrukce
- Materiál: plast
- Instalace: k nasunutí do spodní části nohy
- Provedení: konvexní tvar vložky umožňuje lepší nastavení při větší váze skříňky

Barva	Obj. č.
šedá	637.76.423

Balení: 20 nebo 100 kusů

→ Akustická izolace

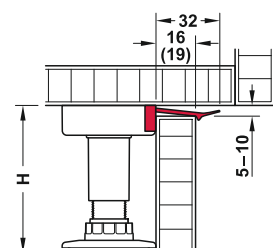
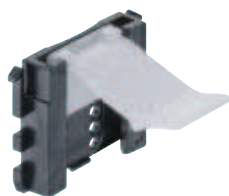


- Použití: pro akustickou izolaci
- Materiál: plast
- Instalace: k nasunutí do spodní části nohy
- Provedení: snižuje přenos zvuku od spotřebičů přes skříňku do podlahy

Barva	Obj. č.
šedá	637.76.424

Balení: 20 nebo 100 kusů

→ Držák soklu



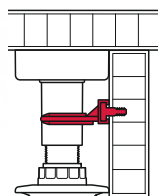
Výška soklu = H – 5 až 10 mm

- Použití: pro připevnění soklového panelu
- Materiál: plast
- Instalace: pro nasunutí do montážní příruby

Použití	Obj. č.
panel 16 mm	637.47.491
panel 19 mm	637.47.490

Balení: 20 nebo 100 ks

→ Klipy pro sokl



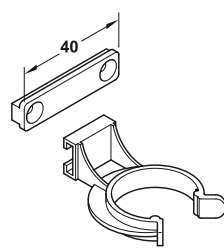
- Materiál: plast

Instalace	Obj. č.
k přišroubování	637.38.054
k naražení	637.38.063
k nasunutí (plast./hliník. sokl)	637.38.354

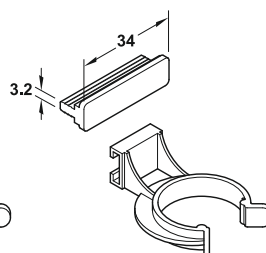
Balení: 20 nebo 100 ks

Upozornění

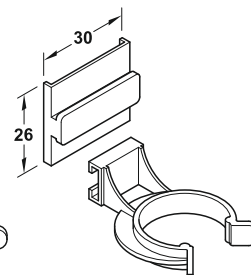
Lze použít pro nožičky od výšky H = 80 mm.



k přišroubování



k naražení

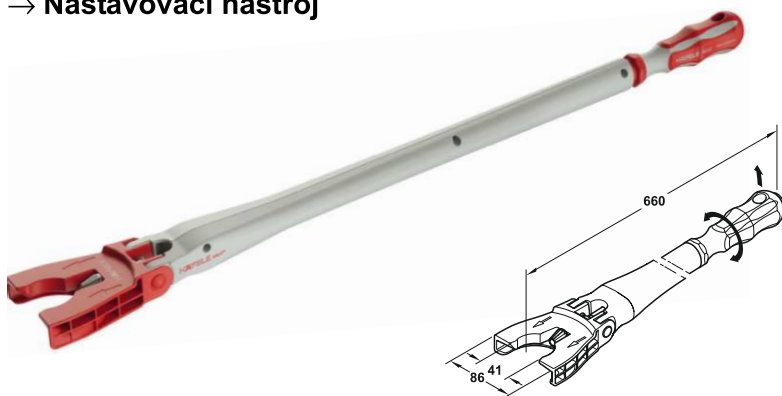


k nasunutí

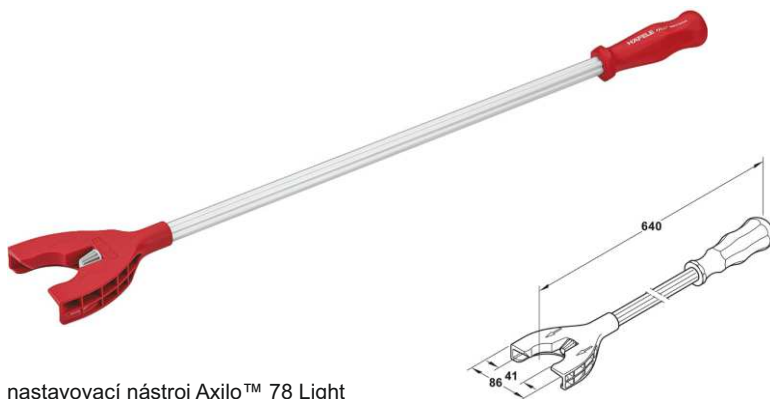
Sortiment nožiček s kluzákem



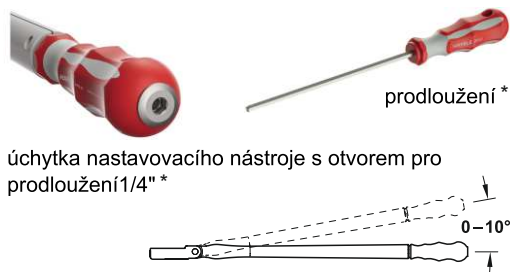
→ **Nastavovací nástroj**



nastavovací nástroj Axilo™ 78 *



nastavovací nástroj Axilo™ 78 Light



úchytka nastavovacího nástroje s otvorem pro prodloužení 1/4" *

prodloužení *

Snadné výškové nastavení otáčením úchytky rukou nebo elektrickým šroubovákem pro úsporu času.



- **Použití:** pro ergonomické a časově úsporné výškové nastavení soklu pomocí AXILO™ 78 rektifikačních nožiček, s prodloužením i pro rohové skříňky
- **Materiál:** AXILO™ 78 - plast, mechanismus: ocel
- **Možnost nastavení:** AXILO™ 78 Light - plast, mech.: plast nastavitelný výškový úhel 0 - 10° (neplatí pro AXILO™ 78 Light)
- **Provedení:** sklíčidlo 1/4" (bit je dodán) *

	Barva	Obj. č.
nastavovací nástroj Häfele AXILO™ 78	šedo/červené	637.76.360
prodloužení	šedo/červené	637.76.361
nastavovací nástroj Axilo™ 78 Light	štříbr./červené	637.76.430

Balení: 1 ks

Bud'te efektivní a zjednodušte si montáž s využitím Vašich montážních přístrojů.



DŘEVO JE NÁŠ SVĚT

JAF HOLZ spol. s r.o.

Vyškov 682 01 Pustiměřská 717/9

T: +420 517 325 811, E: vyskov@jafholz.cz

Brandýs n/L. 250 01 Průmyslová 1893

T: +420 326 901 000, E: brandys@jafholz.cz

Vlašim 258 01 Domašín 275

T: +420 317 842 486, E: domasin@jafholz.cz

Rokycany - Nové Město 337 01 Bílé haldy 1123

T: +420 371 722 251, E: rokycany@jafholz.cz

Česká Třebová 560 02 Semanínská 2097

T: +420 465 519 810, E: ceska.trebova@jafholz.cz

Ostrava - Krásné Pole 725 20 ružební 702

T: +420 596 940 880, E: ostrava@jafholz.cz

Vodňany 389 01 Čičenická 1282

T: +420 383 355 511, E: vodnany@jafholz.cz

JAF HOLZ Slovakia, s.r.o.

Špačince 919 51 Hospodárska 448

T: +421 33 592 51 11, E: tmava@jafholz.sk

Žilina 010 01 Kamenná 1

T: +421 41 707 02 33, E: zilina@jafholz.sk

Ličartovce 082 03 Ličartovce 300

T: +421 51 746 46 11, E: licartovce@jafholz.sk

Slnač 962 31 Slnica 1100

T: +421 45 683 05 12, E: slnica@jafholz.sk