



# SLIDO.

NÁPADY V POHYBU.

# POSUVY – ZAMĚŘENO NA CELEK.

Dokonalá kombinace odbornosti a designu: Slido od Häfele nabízí technicky propracované řešení posuvných dveří pro všechny obytné a obchodní prostory. Ať se jedná o interiérové dveře, systémy dělicích příček a řešení místností nebo nábytková dvířka - Slido je systém pro všechny aplikace, který rozpojuje vaše designové nápady.

**D Slido Door.**  
Posuvná řešení pro dveře místností.  
Od strany 16

**F Slido Furniture.**  
Posuvná řešení pro nábytek.  
Od strany 4



## R Slido Room.

Posuvná řešení pro koncepty místností.  
Od strany 32



## W Slido Wall.

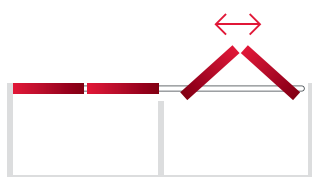
Posuvná řešení pro systémy dělicích příček.  
Od strany 24

# SLIDO

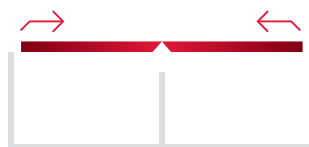
# SLIDO FURNITURE.

## STYL V POHYBU.

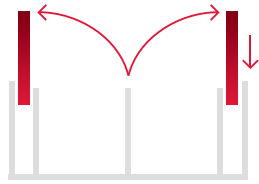
Kreativita bez technických limitů: proto má Slido Furniture řešení pro všechny typy pohybů posuvných nábytkových dveří. Aby byl usnadněn výběr a zpracování, jsou naše produktové řady nabízeny pro nejširší varianty hardwarových řešení.



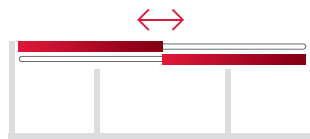
**FOLD** Sklopné.  
Slido F-Fold61



**FLUSH** Posuvné v rovině.  
Slido F-Flush51  
Slido F-Flush52



**PARK** Otočně posuvné.  
Slido F-Park72



**LINE** Lineární.  
Slido F-Line21

Slido F-Line31

Slido F-Line42

Slido F-Line43

SLIDO FURNITURE

# SLIDO F-LINE21.

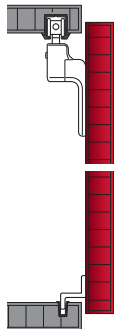
## NENÁPADNÁ ROZMANITOST.

Vzhledem k subtilní konstrukci pojezdových dílů a kolejnič je Slido F-Line21 perfektním řešením pro lehké posuvné dveře. Mechanismus tlumeného zavírání integrovaný do pojezdových dílů nebo skrytý v kolejnič a mnoho konstrukčních možností dělají ze Slido F-Line21 univerzální řešení vhodné pro všechny aplikace, nábytek Vorfront, Infront nebo Mixfront s dvířky ze dřeva, skla nebo s hliníkovým rámem. Díky působivě jednoduchému postupu zpracování a sestavení je Slido F-Line21 oblíbené v moderním bydlení.



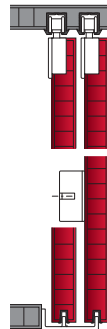
### Slido F-Line21 A

- > Integrované řešení Vorfront s horním pojezdem pro nábytek s 1 dveřími.
- > Hmotnost dveří do 20 kg.



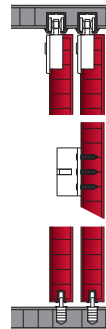
### Slido F-Line21 B

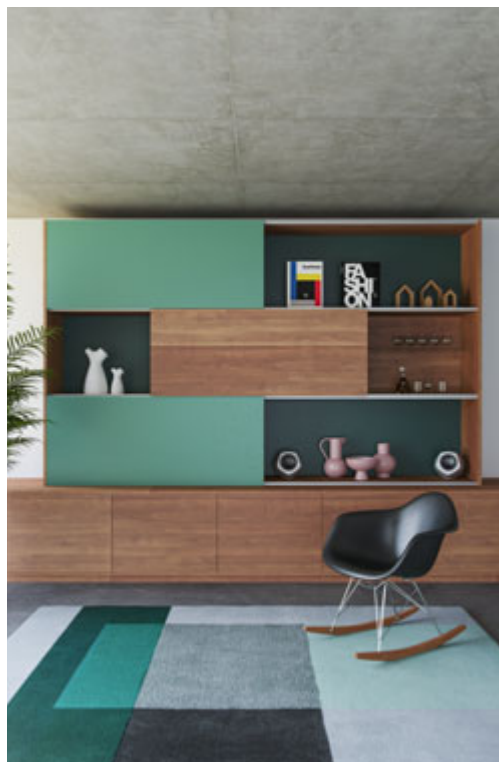
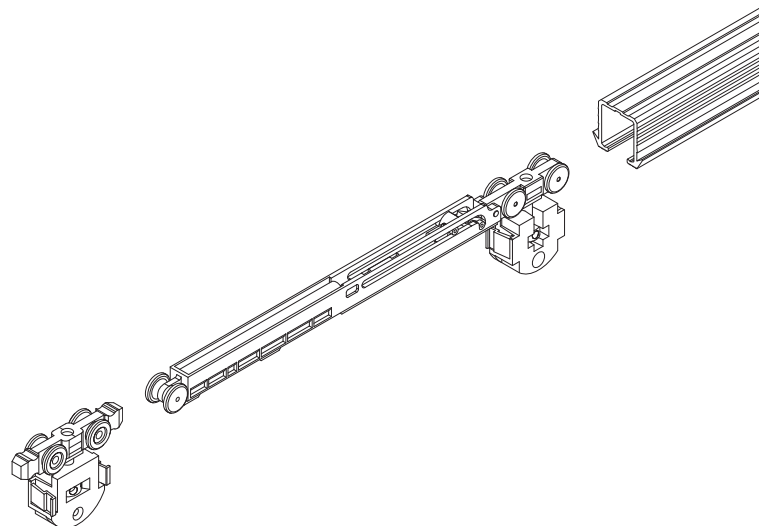
- > Řešení Mixfront pro nábytek s 1 nebo 2 dveřími.
- > Pojezdová kolejnič pod půdou, vodící díl nebo vodící kolejnič před soklem.
- > Hmotnost dveří do 20 kg nebo 40 kg.



### Slido F-Line21 C

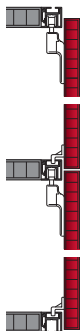
- > Řešení Infront pro nábytek s 1 nebo 2 dveřími.
- > Hmotnost dveří do 12 kg, 20 kg nebo 40 kg.





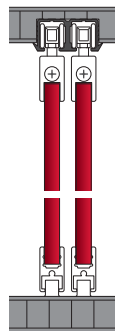
### Slido F-Line21 H

- > Řešení Vorfront pro dveře, které se posouvají nad sebou.
- > Pojezdová kolejnice před půdou, volitelně slouží jako vodící kolejnice pro horní dveře.
- > Hmotnost dveří do 20 kg nebo 40 kg.



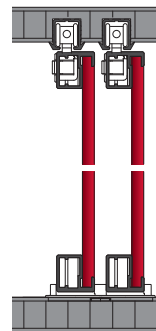
### Slido F-Line21 D

- > Systém Infront pro 1 nebo 2 skleněné dveře.
- > Hmotnost dveří do 12 kg nebo 20 kg.



### Slido F-Line21 F

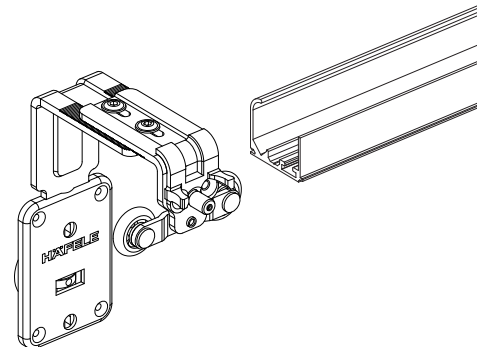
- > Řešení Infront pro 2 dveře s hliníkovým rámem.
- > Hmotnost dveří do 20 kg.



# SLIDO F-LINE31.

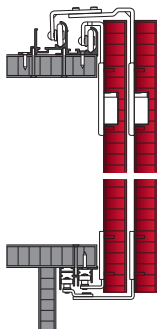
## ZAMĚŘENO NA DESIGN.

Slido F-Line31 splňuje nejvyšší nároky na kvalitní design skříně díky elegantní konstrukci pojezdové kolejnice s volitelným krytem. Pojezdový díl se systémem tlumeného zavírání poskytuje maximální možný komfort při posouvání. Různé hmotnostní třídy poskytují volnost v použití, od stěn v obývacím pokoji až po skříně v ložnici.



### Slido F-Line31 60A

- > Řešení Vorfront s horním pojezdem.
- > Pojezdová kolejnice na půdě.
- > Sady pro 1, 2, nebo 3 dveře.
- > Hmotnost dveří do 60 kg.
- > Volitelně s e-drive.



### Slido F-Line31 40A

- > Řešení Vorfront s horním pojezdem.
- > Pojezdová kolejnice na půdě. Volitelně rovněž zapuštěná.
- > Sady pro 1, 2, nebo 3 dveře.
- > Hmotnost dveří do 40 kg.
- > Volitelně s e-drive.

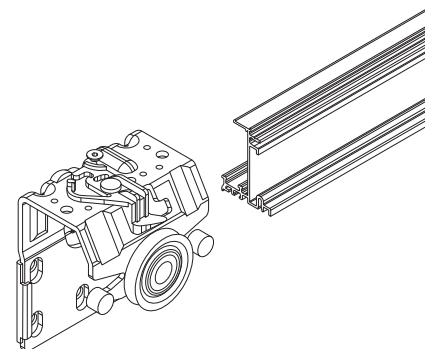




# SLIDO F-LINE43.

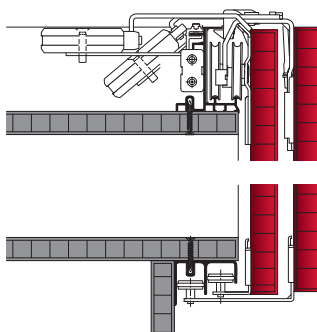
## JEDINEČNĚ INDIVIDUÁLNÍ.

Modulární konstrukce Slido F-Line43 umožňuje širokou škálu nábytkových dispozic, od jednoduchých modelů s 1 dveřmi až po komplexní komfortní řešení se 3 nebo 4 dveřmi a s mechanismem tlumeného zavírání. Volitelné funkce, jako je synchronizované otevírání nebo jedinečné osvětlovací prvky na dveřích, dodávají další akcenty podle potřeby. Slido F-Line43 zajišťuje individualitu designu a dodává nábytku zcela nové nuance díky exkluzivním modulům, jako je PowerChain pro nepřetržité elektrické napájení posuvných dveří.



### Slido F-Line43

- > Řešení Vorfront s horním pojezdem a spodním vedením s válečkem.
- > Pojezdová kolejnice na půdě.
- > Sady pro 2, 3, nebo 4 dveře.
- > Hmotnost dveří do 70 kg.
- > Volitelně s e-drive, Synchro otevíráním, modulem PowerChain a osvětleným úchytkovým profilem.



### Slido F-Line43 Powerchain

- > Zajišťuje nepřetržité elektrické napájení dveřních křídel v libovolné situaci otevření.
- > Sady pro 2, 3, nebo 4 dveřní křídla.
- > Kompatibilní s osvětlovacími LED páskami Häfele Loox5 12V.
- > Použití včetně nebo bez osvětlení.



### Osvětlený úchytkový profil

- > Kompatibilní s osvětlovacími LED páskami Häfele Loox5.
- > S drážkou pro kartáčové těsnění.
- > Použití včetně nebo bez osvětlení.
- > Volitelná zesilovací lišta jako protikus pro zadní dveře.

# SLIDO F-LINE42.

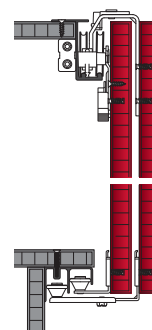
## NÁVRH ŠATNÍCH SKŘÍŇÍ.

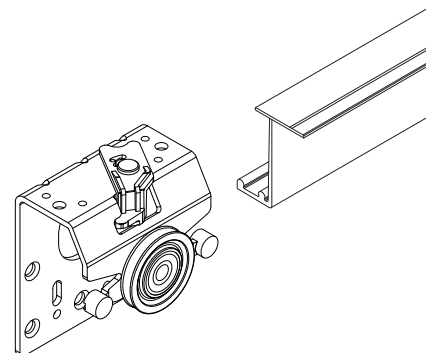
Slido F-Line42 s obsáhlým modulárním systémem Vorfront a systémem rychlomontáže nabízí neomezenou volnost při návrhu šatních skříní - volitelně také s e-drive a Synchron otevíráním.



### Slido F-Line42 50A

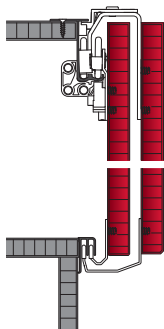
- > Řešení Vorfront s horním pojezdem a spodním vedením s válečkem.
- > Pojezdová kolejnice před půdou.
- > Sady pro 2, 3, nebo 4 dveře (4 dveře: volitelně se Synchron otevíráním).
- > Hmotnost dveří do 50 kg.
- > Volitelně s e-drive.
- > Se snadným nastavením výšky.





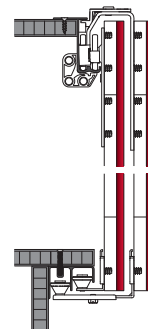
### Slido F-Line42 50B

- > Řešení Vorfront s horním pojezdem a spodním vedením s válečkem nebo spodní vodící lištou.
- > Pojezdová kolejnice před půdou.
- > Sady pro 2, 3, nebo 4 dveře (4 dveře: volitelně se Synchro oteviráním).
- > Hmotnost dveří do 50 kg.
- > Volitelně s e-drive.



### Slido F-Line42 50C

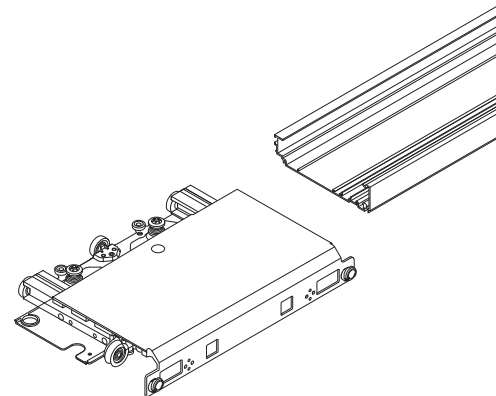
- > Řešení Vorfront s horním pojezdem pro dveře s hliníkovým rámem a spodním vedením s válečkem nebo spodní vodící lištou.
- > Pojezdová kolejnice před půdou.
- > Sady pro 2, 3, nebo 4 dveře (4 dveře: volitelně se Synchro oteviráním).
- > Hmotnost dveří do 50 kg.
- > Volitelně s e-drive.



# SLIDO F-FLUSH51.

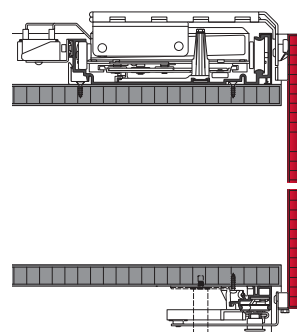
## ČISTÉ LINIE.

Slido F-Flush51 je univerzálně použitelné řešení montované v rovině. Rozsáhlý systém s integrovaným tlumením a modulární konstrukcí umožňuje tvorbu plochých konstrukcí s využitím hliníkových rámců nebo elektrických pohonů a nabízí širokou škálu příslušenství.



### Slido F-Flush51 60A

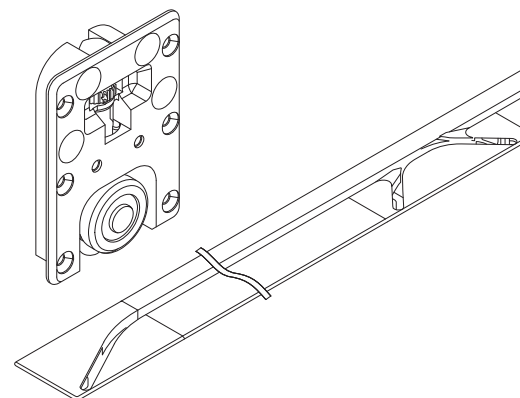
- > Integrované řešení Vorfront pro dveře v jedné rovině.
- > Pojezdová kolejnice na půdě.
- > Sady pro 1, 2, nebo 3 dveře.
- > Hmotnost dveří do 40 kg nebo 60 kg.
- > Volitelně s elektrickým pohonem a snímačem pohybu pro bezkontaktní otevírání a zavírání.



# SLIDO F-FLUSH52.

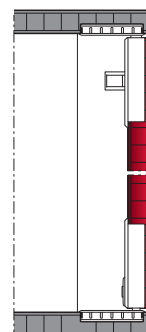
## LEHKOST ČELNÍHO POHLEDU.

Jedinečný systém Slido F-Flush52 se zapuštěným řešením Infront představuje svou sílu a rozmanitost zejména u malých a lehkých dveří. Díky jednoduché montáži a nastavení může nábytek v domácnosti, jako jsou příborníky nebo koupelnový nábytek, během chvilky získat minimalistický vzhled.



### Slido F-Flush52 20A

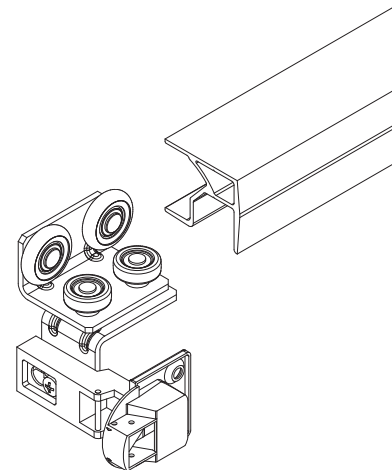
- > Řešení Infront pro 2 dřevěné dveře do maximální výšky 1600 mm.
- > Hmotnost dveří do 20 kg.



# SLIDO F-FOLD61.

## KOMPAKTNÍ KOMFORT.

Slido F-Fold61 klade důraz na optimální přístup k obsahu skříně. Skládací systém je charakteristický absencí spodního vedení a stabilními a pohodlnými vlastnostmi pojezdu v různých aplikacích, od šatních skříní až po kuchyně.



### Slido F-Fold61 25A/50A

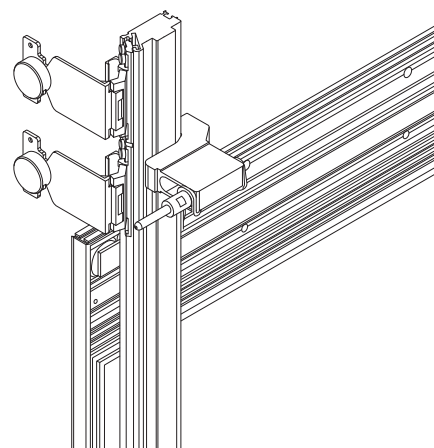
- > Skládací posuvné řešení Vorfront, Mixfront nebo Infront pro dřevěné dveře nebo dveře s hliníkovým rámem bez spodního vedení.
- > Pro dvojici dveřních křídel do šířky 1200 mm.
- > Hmotnost dveří do 25 kg nebo 50 kg.
- > Použití se standardními závěsy.



# SLIDO F-PARK72.

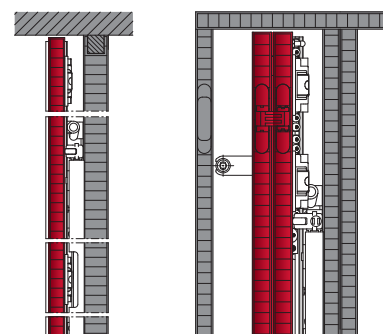
## MAXIMUM VOLNÉHO MÍSTA.

Slido F-Park72 poskytuje volný prostor a přehled. Je vybaven jedinečným otočně posuvným systémem: skrytě uložená dvířka podél nábytku umožňují volný přístup nebo ukrývají obsah skříně za jednolitým čelním panelem. Díky předmontáži a jednoduchým montážním krokům je Slido F-Park72 ideálním řešením ve spojených obytných prostorech, například v otevřených kuchyních nebo šatních skříních.



### Slido F-Park72 50A/60B

- > Otočně posuvné řešení Vorfront, Mixfront nebo Infront pro dřevěné dveře. Rovněž vhodné pro montáž do výklenku.
- > Sady pro 1 nebo 2 dveře.
- > Skryté parkování dveří vedle bočního panelu.
- > Hmotnost dveří do 60 kg.
- > Možnost konstrukce bez úchytek.



# SLIDO DOOR.

## VARIACE POHYBU.

Posuvné dveře otvírají prostory: důmyslná řešení Slido Door šetří místo, dodávají místnostem nový pocit prostornosti a díky svým rozsáhlým možnostem designu ponechávají dostatek prostoru pro kreativitu. Snadné ovládání a pohodlné posouvání dělají z dveří Slido Door ideální řešení při plánování moderních místností.







# LINE Lineární.

Slido D-Line11

Slido D-Line12

Slido D-Line802

Slido D-Line43



# SLIDO DOOR

# SLIDO D-LINE11.

## JEDEN PRO VŠE.

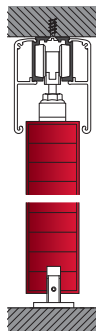
Koordinovaný modulární systém pro dřevěné nebo skleněné dveře v různých hmotnostních třídách a typech použití - to je Slido D-Line11:

Díky jednotnému systému kolejnic a příslušenství poskytuje volnost designu, od montáže na stěnu nebo do kapsy až po (integrovanou) montáž na strop, Synchronní otevírání a stohování. Nová generace mechanismu tlumeného dotahu s kapalinovou technologií a volitelná funkce Push-to-Open zajišťují snadné, pohodlné a plynulé ovládání i při náročném používání.



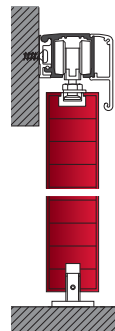
### Slido D-Line11 P

- > Pro dřevěné posuvné dveře.
- > Montáž na strop nebo na stěnu.
- > Zavěšení na přišroubovanou nosnou přírubu.
- > Výška čelního panelu 68 mm.
- > Hmotnost dveří do 50 kg, 80 kg, 120 kg, 160 kg nebo 240 kg.
- > Synchronní otevírání.



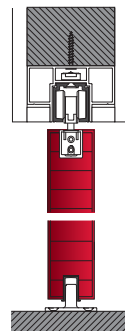
### Slido D-Line11 C

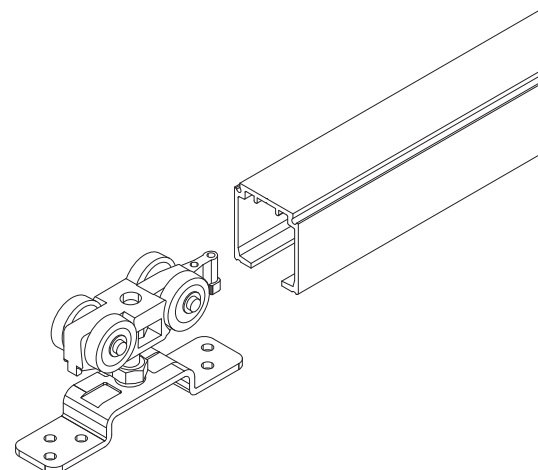
- > Pro dřevěné posuvné dveře.
- > Montáž na strop nebo na stěnu.
- > Zavěšení na zapuštěnou přírubu k nacvaknutí.
- > Výška čelního panelu 56 mm.
- > Hmotnost dveří do 50 kg, 80 kg, 120 kg, 160 kg nebo 240 kg.



### Slido D-Line11 I

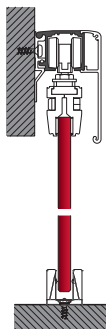
- > Pro dřevěné posuvné dveře.
- > Montáž na strop nebo na stěnu a montáž kapsy ve stěně.
- > Zavěšení na integrovanou nosnou přírubu.
- > Výška čelního panelu 33 mm.
- > Hmotnost dveří do 50 kg, 80 kg nebo 120 kg.





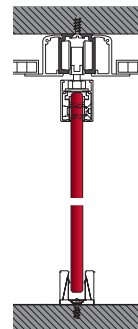
### Slido D-Line11 L

- > Pro skleněné posuvné dveře.
- > Montáž na strop nebo na stěnu.
- > Zavěšení na držácích skla bez přípravy skla.
- > Výška čelního panelu 33 mm.
- > Hmotnost dveří do 50 kg, 80 kg, 120 kg, 160 kg nebo 240 kg.



### Slido D-Line11 J

- > Pro skleněné posuvné dveře.
- > Montáž na strop nebo na stěnu.
- > Zavěšení na pevně připevněných držácích skla (vyžadována příprava skla).
- > Výška čelního panelu 33 mm.
- > Hmotnost dveří do 50 kg, 80 kg nebo 120 kg.



# SLIDO D-LINE12.

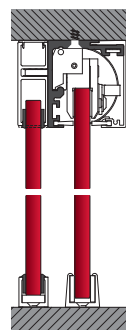
## KOMFORT A STYL.

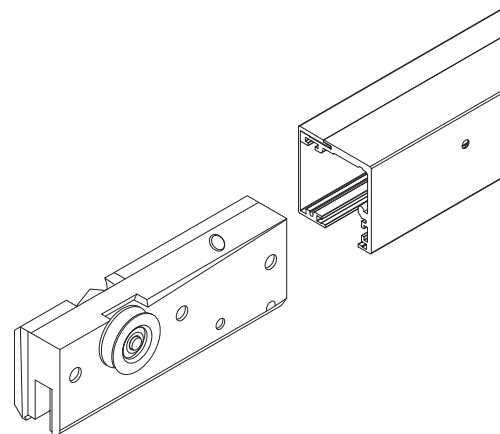
Slido D-Line12 zajišťuje maximálně pohodlnou instalaci díky snadno přístupné kolejnici s odnímatelným čelním panelem. Volitelné připojení pevného prvku a stěnové distanční profily otevírají další oblasti použití pro posuvná řešení se dřevěným nebo skleněným panelem, volitelně s integrovanou montáží na strop, pevným prvkem a Synchro otevíráním. Dodávaný neobvyklý černý povrch nabízí další oživení designu.



### Slido D-Line12 F

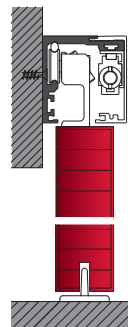
- > Pro skleněné posuvné dveře.
- > Montáž na strop nebo na stěnu.
- > Zavěšení na držácích skla bez přípravy skla.
- > Výška čelního panelu 60 mm.
- > Hmotnost dveří do 40 kg, 50 kg, 80 kg nebo 120 kg.
- > Nastavitelná výška dveří.





### Slido D-Line12 F

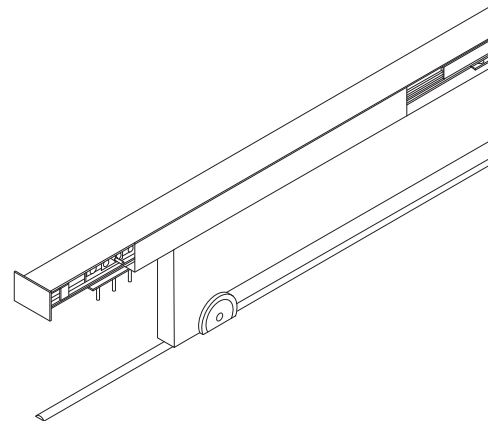
- > Pro dřevěné posuvné dveře.
- > Montáž na strop nebo na stěnu.
- > Zavěšení na přišroubovanou nosnou přírubu.
- > Výška čelního panelu 60 mm.
- > Hmotnost dveří do 40 kg, 50 kg, 80 kg nebo 120 kg.
- > Nastavitelná výška dveří.



# SLIDO D-LINE802.

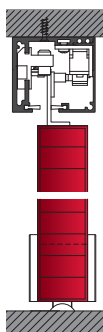
## DESIGN POHYBU.

Zvláštností jedno a dvoukřídlých posuvných dveří Slido D-Line802 je elegantní designový prvek: výrazný nerezový vozík ve tvaru plného kruhu nebo kruhového segmentu. Slido D-Line802 je k dispozici pro dřevěné a skleněné dveře s možností montáže na stěnu nebo na strop.



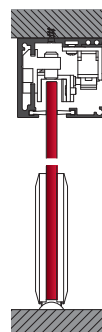
### Slido D-Line802 150T

- > Pro dřevěné posuvné dveře.
- > Montáž na strop nebo na stěnu.
- > Vodicí kolejnice výšky 45 mm.
- > Hmotnost dveří do 150 kg.
- > Segmentový vozík z nerez.



### Slido D-Line802 150U

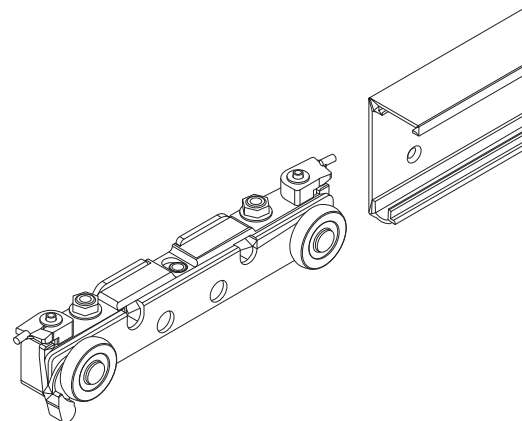
- > Pro skleněné posuvné dveře.
- > Montáž na strop nebo na stěnu.
- > Vodicí kolejnice výšky 45 mm.
- > Hmotnost dveří do 150 kg.
- > Kruhový vozík z nerez.



# SLIDO D-LINE43.

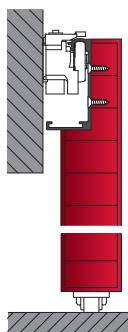
## VZNÁŠEJÍCÍ SE ELEGANCE.

Dveře s dřevěnými a hliníkovými rámy se pohybují jako kouzlem a otvírají celý průchod. Slido D-Line43 umožňuje elegantní design bez viditelného kování. Na tvrdých podlahách je dokonce možné vynechat spodní kolejnici, protože spodní vedení je rovněž neviditelně integrováno.



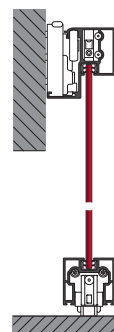
### Slido D-Line43 80M

- > Pro dřevěné posuvné dveře.
- > Montáž na stěnu.
- > Skrytý pojezdový systém.
- > Hmotnost dveří do 80 kg.



### Slido D-Line43 80N

- > Rámové posuvné dveře.
- > Montáž na stěnu.
- > Skrytý pojezdový systém.
- > Hmotnost dveří do 80 kg.
- > Barva rámu černá nebo stříbrný elox.



# SLIDO WALL.

## ATMOSFÉRA V POHYBU.

Slido Wall kombinuje technologii a design jiným způsobem, než jak je obvyklé. Posouvá hranice. A umožňuje novou volnost designu. V našem systému mobilních dělicích příček nejsou žádné limity vzhledu a funkce: ať pro skleněné nebo dřevěné dveře, posuvné nebo skládací, průhledné nebo neprůhledné, zvukotěsné nebo neizolované, manuální nebo elektronické. Díky inteligentním spojům, držákům a rohovým prvkům lze jednotlivé segmenty kdykoli bez námahy spojit nebo oddělit, přemístit a uložit.



**PARK** Parkování.

Slido W-Park11

Slido W-Park31





**FOLD** Sklopné.

Slido W-Fold32

Slido W-Fold11

SLIDO WALL

# SLIDO W-PARK11.

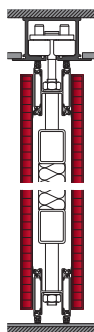
## INTELIGENTNĚ VARIABILNÍ.

Slido W-Park11 kombinuje funkčnost a vzhled: flexibilní dělení místnosti pomocí dělicích prvků různých tvarů, barev a materiálů. Po otevření lze příčku diskrétně odsunout mimo dohled: ve sklopeném stavu nebo lineárně, do výklenku nebo zcela skrytě. Varianta parkování je v závislosti na verzi podepřena 1bodovým nebo 2bodovým zavěšením a lze ji ovládat ručně nebo poloautomaticky. Slido W-Park11 poskytuje dodatečné odhlučnění.



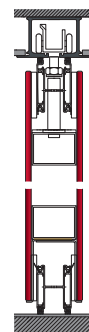
### Slido W-Park11 110A

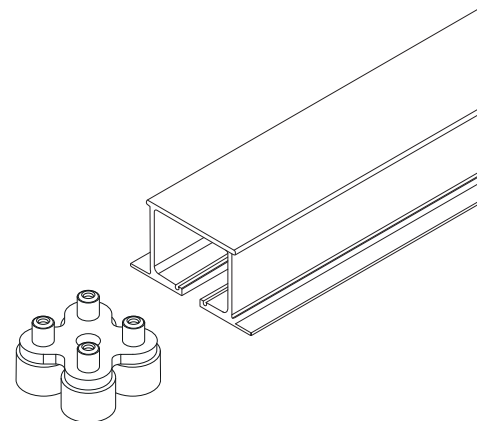
- > Dřevěná posuvná stěna.
- > Verze pro dřevo a sklo lze kombinovat.
- > Montáž na strop, volitelně integrované.
- > Se zvukovou izolací (RwP 36–58 dB).
- > Hmotnost dveří do 1600 kg.
- > Montážní výška 1500–15000 mm.
- > Obložení podle výběru.



### Slido W-Park11 100A

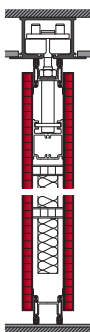
- > Skleněná posuvná stěna.
- > Verze pro dřevo a sklo lze kombinovat.
- > Montáž na strop, volitelně integrované.
- > Se zvukovou izolací (RwP 44 nebo 46 dB).
- > Hmotnost dveří do 350 kg.
- > Montážní výška 1500–6000 mm.
- > Dvojitě tvrzené bezpečnostní sklo (ESG) 8 mm nebo vrstvené bezpečnostní sklo (VSG) 10,7 mm, částečně lakováno (barva RAL).





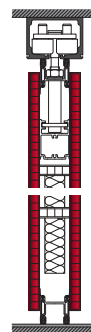
### Slido W-Park11 90A

- > Dřevěná posuvná stěna.
- > Montáž na strop, volitelně integrovaně.
- > Se zvukovou izolací (RwP 37–48 dB).
- > Hmotnost dveří do 350 kg.
- > Montážní výška 1500–4050 mm.
- > Obložení podle výběru.



### Slido W-Park11 80A

- > Dřevěná posuvná stěna.
- > Montáž na strop, volitelně integrovaně.
- > Se zvukovou izolací (RwP 36–44 dB).
- > Hmotnost dveří do 200 kg.
- > Montážní výška 1500–3050 mm.
- > Obložení podle výběru.



# SLIDO W-PARK31.

## FLEXIBILNÍ PROSTOR.

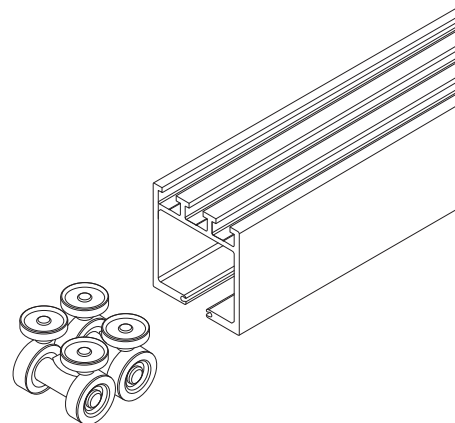
Slido W-Park31 umožňuje individuální design místností a prostor díky široké nabídce provedení a použitelnosti a vysoké úrovni provozního komfortu. Pomocí sofistikované technologie lze prvky v případě potřeby zcela skrýt. Varianta parkování je podepřena 2bodovým zavěšením a lze ji ovládat ručně. Vzájemně lze kombinovat varianty pro dřevěné a skleněné dveře, Slido W-Park31 150S a Slido W-Park31 150R.



### Slido W-Park31 150S

- > Dřevěná posuvná stěna.
- > Verze pro dřevo a sklo lze kombinovat.
- > Montáž na strop, volitelně integrované.
- > Bez zvukové izolace.
- > Hmotnost dveří do 150 kg.
- > Montážní výška 1500–3500 mm.





### Slido W-Park31 150R

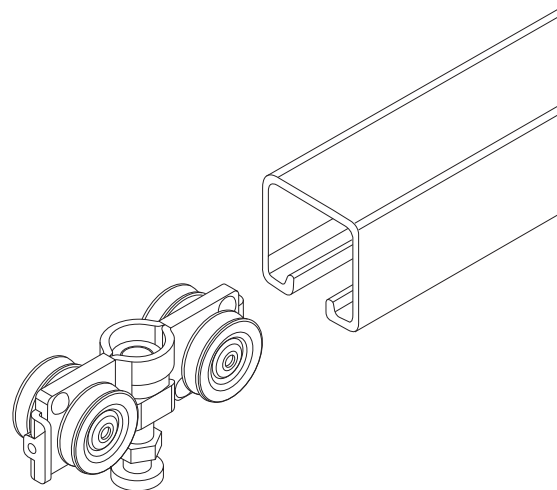
- > Skleněná posuvná stěna.
- > Verze pro dřevo a sklo lze kombinovat.
- > Montáž na strop, volitelně integrované.
- > Bez zvukové izolace.
- > Hmotnost dveří do 150 kg.
- > Montážní výška 1500–3500 mm.



# SLIDO W-FOLD32.

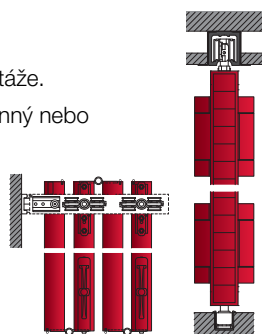
## ÚSPORA MÍSTA SLOŽENÍM.

Se Slido W-Fold32 lze místnosti snadno rozdělit, poté prvky složit k sobě ke straně a ušetřit místo. Slido W-Fold32 snadno vytvoří nové zóny – s dřevěnými nebo skleněnými prvky, jako skládací stěna, s průchozími dveřmi nebo bez nich.



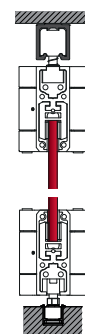
### Slido W-Fold32 100T

- > Dřevěná posuvná skládací stěna.
- > Rohové a středové zavěšení.
- > Možnost integrované stropní montáže.
- > Lze implementovat jako jednostranný nebo oboustranný systém.
- > Lze instalovat včetně nebo bez spodního vedení.
- > Hmotnost dveří do 100 kg.
- > Výška dveří do 3500 mm.
- > Šířka dveří: 500–1000 mm
- > Tloušťka dveří: 35–60 mm.



### Slido W-Fold32 100G

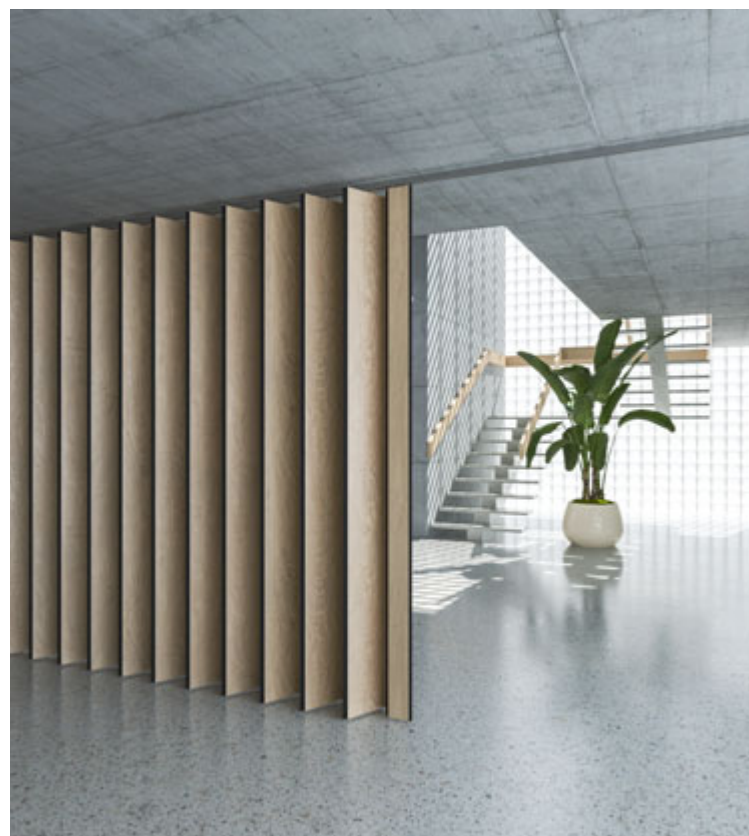
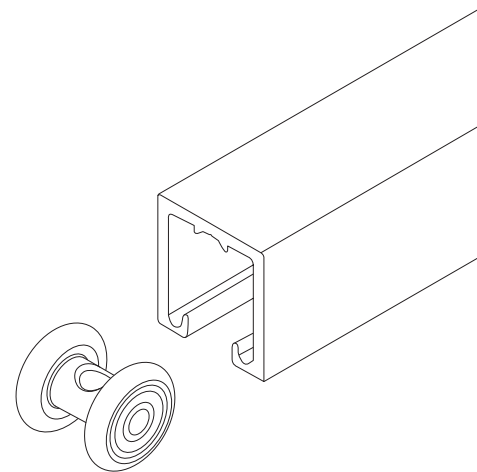
- > Skleněná posuvná skládací stěna.
- > Rohové a středové zavěšení.
- > Možnost integrované stropní montáže.
- > Lze implementovat jako jednostranný nebo oboustranný systém.
- > Lze instalovat včetně nebo bez spodního vedení.
- > Hmotnost dveří do 100 kg.
- > Výška dveří do 3000 mm.
- > Šířka dveří: 500–1000 mm.
- > Tloušťka skla 10-10,7 mm a 12-12,7 mm (lze použít tvrzené bezpečnostní sklo (ESG) nebo vrstvené bezpečnostní sklo (VSG)).



# SLIDO W-FOLD11.

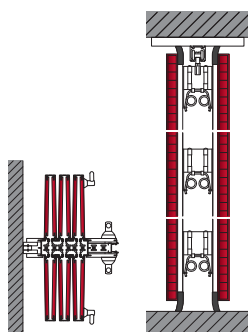
## JEDNODUCHÁ OCHRANA SOUKROMÍ.

Skládací stěny Slido W-Fold11 vytvoří nové zóny během okamžiku. Místnosti lze kdykoli snadno otevřít nebo rozdělit. To vytváří příležitost pro odpočinek a variabilní využití.



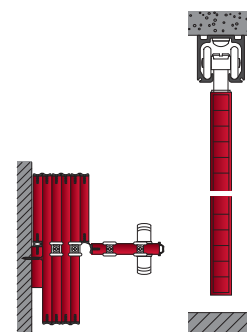
### Slido W-Fold11 160A

- > Dřevěná posuvná skládací stěna.
- > Montáž na strop.
- > Se zvukovou izolací (RwP 28–46 dB).
- > Hmotnost dveří do 160 kg na metr posuvu.
- > Montážní výška 1500–3700 mm.
- > Obložení podle výběru.



### Slido W-Fold11 100A

- > Dřevěná posuvná skládací stěna.
- > Montáž na strop.
- > Hmotnost dveří do 100 kg na metr posuvu.
- > Montážní výška 1500–3700 mm.
- > Obložení podle výběru.
- > Šířka lamely: 120 mm, 150 mm, 200 mm nebo 250 mm.



# SLIDO ROOM.

## DŮRAZ NA POHYB.

Prostor je luxusní zboží. Jeho správné využití je výzvou. Slido Room pro váš domov udělá více: více obytného prostoru, více úložných prostor, více individuality a více funkčnosti. Slido Room tvoří a rozděluje místnosti. Vymezuje prostory, aniž by je zcela odděloval, vytváří klidové zóny a zajistí pořádek. Díky sofistikované technologii a široké škále designů a možností aplikací se z každé místnosti stane všestranný prostor.







**LINE** Lineární.  
Slido R-Aluflex



SLIDO ROOM

# SLIDO R-ALUFLEX.

## VYTVOŘTE VÍCE.

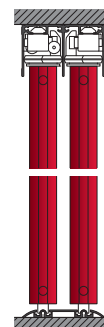
Slido R-Aluflex nabízí správné řešení pro každou aplikaci. Pro šatní skříně nebo úložné prostory pod schody a šikmé stropy nebo ostění - tady systém ukazuje svou přizpůsobivost.

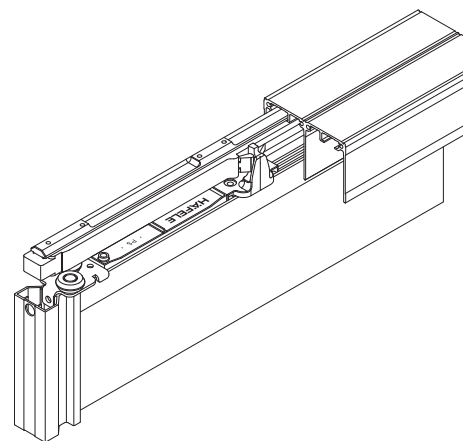
Jako dělicí příčka Slido R-Aluflex odděluje prostory a zajišťuje lepší kvalitu života v nově vytvořených zónách. Místnosti jsou flexibilní, ale nadále si zachovávají svou lehkost a prostornost.



### Slido R-Aluflex 80A

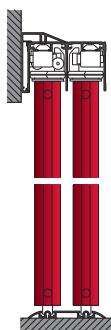
- > Flexibilní design místnosti – dělení nebo otevírání je přizpůsobeno požadavkům.
- > Hmotnost dveří do 80 kg.
- > Jemné otevírání a zavírání díky mechanismu tlumeného dotahu.
- > Velký výběr materiálů panelu a příslušenství.





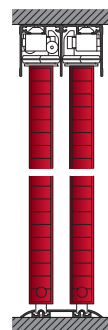
### Slido R-Aluflex 80A

- > Při řešení úložných prostor umožňuje propojit šatnu a koupelnu a v případě potřeby je oddělit.
- > Hmotnost dveří do 80 kg.



### Slido R-Aluflex 80W

- > Kování pro dřevěné posuvné dveře, které jsou vysoké od podlahy po strop.
- > Kompatibilní se Slido R-Aluflex 80A.
- > Spodní pojezdová kolejnice pro zápusťnou montáž nebo k nalepení.
- > Hmotnost dveří do 80 kg.





#### **JAF HOLZ spol. s r.o.**

**Vyškov 682 01**, Pustiměřská 717/9  
T: +420 517 325 811, E: vyskov@jafholz.cz

**Brandýs n/L. 250 01**, Průmyslová 1893  
T: +420 326 901 000, E: brandys@jafholz.cz

**Vlašim 258 01**, Domašín 275  
T: +420 317 842 486, E: domasin@jafholz.cz

**Rokycany - Nové Město 337 01**, U Bílé haldy 1123  
T: +420 371 722 251, E: rokycany@jafholz.cz

**Česká Třebová 560 02**, Semanínská 2097  
T: +420 465 519 810, E: ceska.trebova@jafholz.cz

**Ostrava - Krásné Pole 725 26**, Družební 702  
T: +420 596 940 880, E: ostrava@jafholz.cz

**Vodňany 389 01**, Ůičenická 1282  
T: +420 383 355 511, E: vodnany@jafholz.cz

#### **JAF HOLZ Slovakia, s.r.o.**

**Špačince 919 51**, Hospodárska 448  
T: +421 33 592 51 11, E: spacince@jafholz.sk

**Žilina 010 01**, Kamenná 1  
T: +421 41 707 02 33, E: zilina@jafholz.sk

**Ličartovce 082 03**, Ličartovce 300  
T: +421 51 746 46 11, E: licartovce@jafholz.sk

**Sliač 962 31**, Sielnica 1100  
T: +421 45 683 05 12, E: sielnica@jafholz.sk