



PURENIT

MATERIÁL NA PREKLENUTIE
TEPELNÝCH MOSTOV PRI INŠTALÁCII
STREŠNÝCH A FRANCÚZKYCH OKIEN

TAK ODOLNÝ AKO PLAST - TAK DOBRE
SPRACOVATEĽNÝ AKO DREVO!

purenit[®]
made by puren[®]

JAF
JAFHOLZ

PURENIT



MATERIÁL NA PREKLENUTIE TEPELNÝCH MOSTOV PRI INŠTALÁCII STREŠNÝCH A FRANCÚZKYCH OKIEN



purenit® je funkčný materiál s vysokými izolačnými hodnotami na báze tvrdých polyuretánových pien. Produkt nie je laminovaný a je opracovateľný všetkými drevoobrábacími nástrojmi. Je použiteľný ako surový materiál pre rozšírenie okenných rámov pre zamedzenie tepelných mostov, ako základný materiál pre výrobu dverí do vlhkého prostredia a tiež pre výrobu vchodových dverí.

purenit® - keď je drevotriesková a drevovláknitá doska na konci svojich technických možností.

VÝHODY

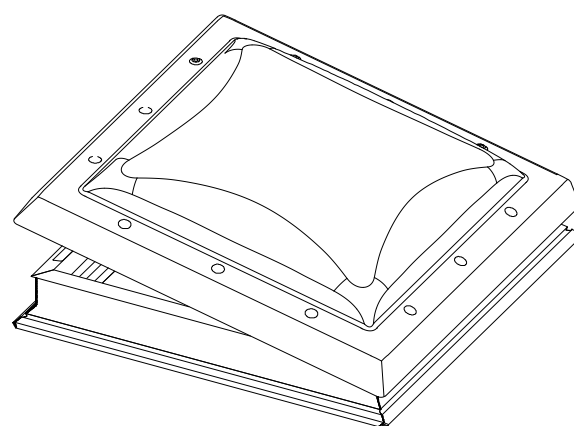
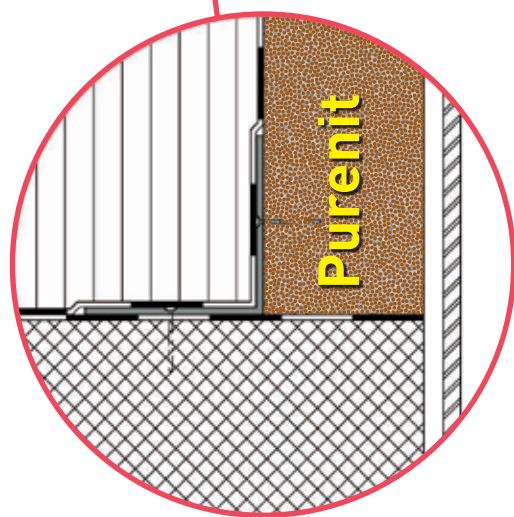
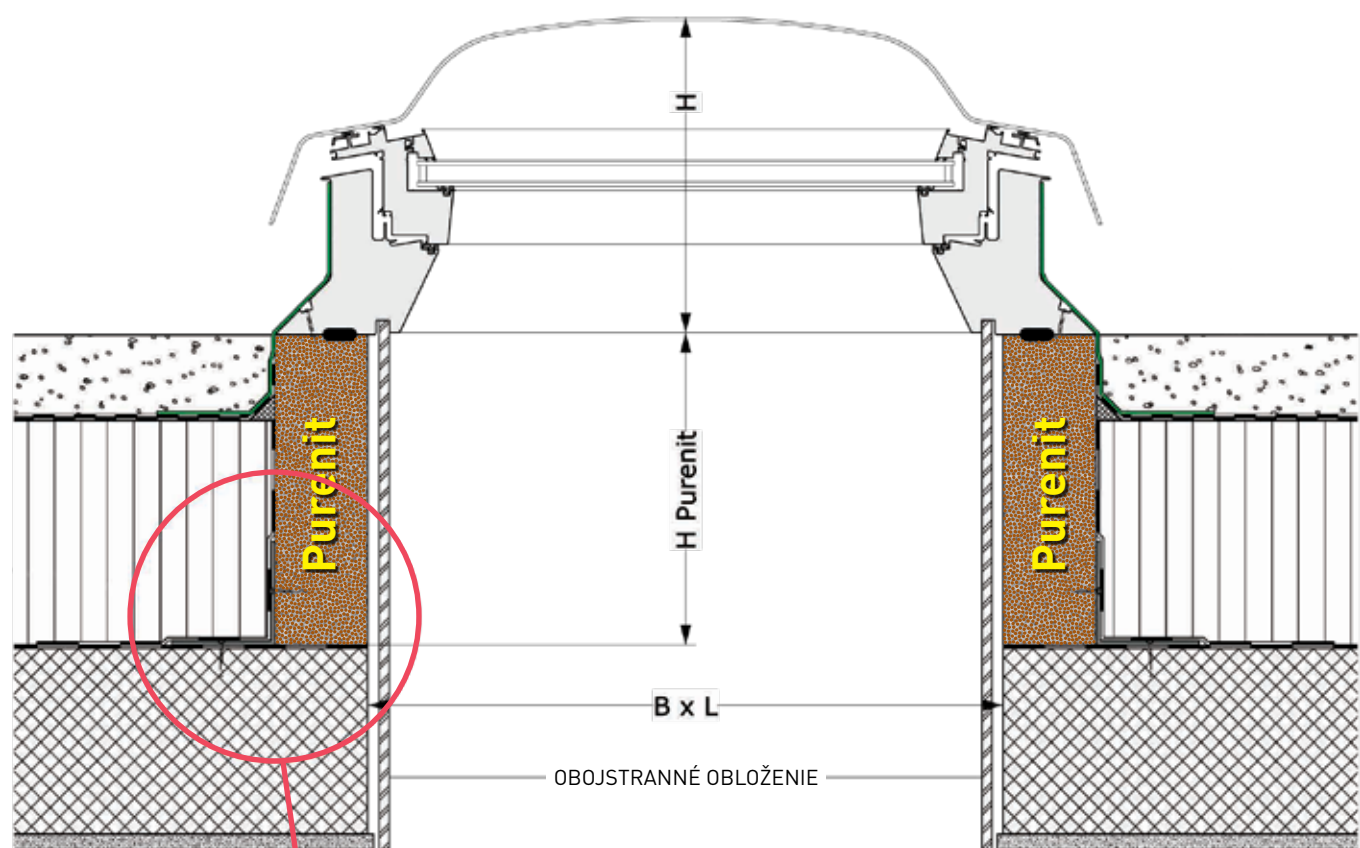
- rozmerovo stabilný
- hygienický
- chemicky odolný
- vodeodolný
- farebne stály
- lepitelný
- tepelne stály
- tepelne odolný
- dobre opracovateľný
- bez konzervačných látok
- vlhkostne rezistentný
- odolný voči tlaku a mechanickému zaťaženiu

TECHNICKÉ ÚDAJE

Požiarna vlastnosti	reakcia na oheň ČSN EN 13501 - 1 trieda E podľa DIN 4102-B2
Tepelná vodivosť	0,060 do 0,075 W / (m.K)
Použiteľný pri teplotách	od - 40°C do + 90°C
Krátkodobé tepelné zaťaženie	od - 40°C do + 130°C
Hustota	550 kg/m ³ (+/- 50 kg)
Ohybová pevnosť	5 - 7 MPa
E-Modul	53.3 MPa
Napätie v tlaku	5,5 do 7,5 MPa
Odolnosť voči starnutiu	odolnosť voči plesniam a hnilobe
Odolnosť voči chemikáliám	minerálnym olejom, riedidlám, rozpúšťadlám, zriedeným lúhom a kyselnám
Formát	2.600 x 1.200 mm, zvláštne formáty na zákazku
Hrúbky	15 až 60 mm, rozmerové tolerancie
Tolerancia	Štandard Dĺžka +/- 8 mm, Šírka +/- 5 mm, Hrúbka +/- 0,5 mm

MOŽNOSTI POUŽITIA

Či už privátny zákazník, ďalší predajca alebo priemysel, či už kuchyňa, laboratórium, vlhké prostredie vo wellness hoteli alebo mokré priestory, všade tam ponúka purenit široké možnosti použitia a to tam, kde obyčajné materiály nemôžu byť pre vysokú hodnotu vlhkosti vzduchu použité. Využitie sa ponúka hlavne tam, kde je potrebné eliminovať tepelné mosty v stavebných konštrukciách.



SLOVENSKÁ REPUBLIKA
JAF HOLZ Slovakia s. r. o.

■ ŠPAČINCE

Hospodárska 448
919 51 Špačince
T +421 33 592 51 11
F +421 33 557 34 19
E trnava@jafholz.sk

■ ŽILINA

Kamenná 1
010 01 Žilina
T +421 41 707 02 33
F +421 41 707 02 11
E zilina@jafholz.sk

■ LIČARTOVCE

Ličartovce 300
082 03 Ličartovce
T +421 51 746 46 11
F +421 51 746 46 66
E licartovce@jafholz.sk

■ VLKANOVÁ

Matušková 48
976 31 Vlkánová
T +421 48 229 76 81
F +421 48 229 76 88
E vlkanova@jafholz.sk

www.jafholz.sk

ČESKÁ REPUBLIKA

JAF HOLZ spol. s r.o.

■ VYŠKOV

Průmyslová 717/8g
682 01 Vyškov (do GPS
zadat: ulice Pustiměřská)
T +420 517 325 811
F +420 517 325 852
E vyskov@jafholz.cz

■ BRANDÝS

Průmyslová 1893
250 01 Brandýs n/L
T +420 326 901 000
F +420 326 901 009
E brandys@jafholz.cz

■ DOMAŠÍN

Domašín 275
258 01 Vlašim
T +420 317 842 486
F +420 317 846 517
E domasin@jafholz.cz

■ ROKYCANY

Nové Město 1123
337 01 Rokycany
T +420 371 722 251
F +420 371 722 577
E rokycany@jafholz.cz

■ ČESKÁ TŘEBOVÁ

Semanínská 2097
560 02 Česká Třebová
T +420 465 519 810
F +420 465 519 819
E ceska.trebova@jafholz.cz

■ OSTRAVA

Družební 702
725 26 Ostrava-Krásné Pole
T +420 596 940 880
F +420 596 940 889
E ostrava@jafholz.cz

■ VODŇANY

Čičenická 1282
389 01 Vodňany
T +420 383 355 511
F +420 383 355 555
E vodnany@jafholz.cz

www.jafholz.cz

Farby vzoriek nemusia vďaka použitej tlačovej technológii zodpovedať skutočnosti v plnom rozsahu.

