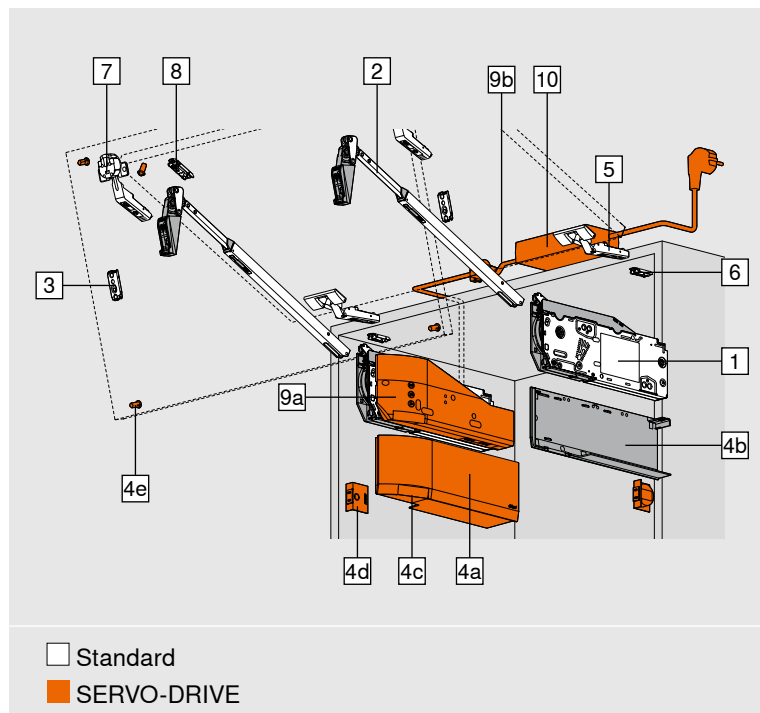


AVENTOS HF top



Dřevěná čela a široké alurámečky



- Ideální pro vyšší horní skříňky s dělenými čely
- Výška korpusu 480–1200 mm
- Šířka korpusu do 1800 mm
- Minimální světlá hloubka korpusu 264 mm
- Integrované nastavení BLUMOTION pro měkké a tiché zavírání
- Nepatrná ovládací síla
- Plynulé zastavení v každé pozici
- Integrovaný omezovač úhlu otevření
- Pevná pozice zdvihacího mechanismu a čelního kování
- Symetrická ramena
- Montáž bez nářadí
- Dva způsoby montáže zdvihacího mechanismu
- Nastavitelnost obou čel ve třech směrech
- Středový závěs, včetně ochrany prstů

Informace k objednávce

Upozornění

**Ukazatel výkonnosti (LF) =
výška korpusu* (KH) [mm] x hmotnost čela včetně hmotnosti úchytky [kg]**

* U asymetrických čel se počítá s teoretickou výškou korpusu (TKH)

U asymetrických čel: **teoretická výška korpusu TKH** = výška čela nahoře FHo (mm) x 2 + mezery

U asymetrických čel musí být větší čelo nahoře!

V případě překrytí ukazatele výkonnosti doporučujeme silnější zdvihací mechanismus.
V hraničních oblastech jednotlivých zdvihacích mechanismů doporučujeme dorazovou zkoušku!

Ukazatel výkonnosti může být při použití třetího zdvihacího mechanismu navýšen o 50 %.
U širokých korpusů doporučujeme třetí zdvihací mechanismus. Důvodem je prohýbání čela v otevřené pozici.

1	<input type="checkbox"/> Standard <input type="checkbox"/> SERVO-DRIVE	Sada zdvihacích mechanismů	
		Montáž vruty do dřevotřísky pro zdvihací mechanismus s distančními prvky pro stanovení přesné pozice	
		LF	
		2700–13500	22F2500
		10000–19300	22F2800
LF Ukazatel výkonnosti			
Složení:			
1	2 x	symetrický zdvihací mechanismus	
-	-	včetně přesného stanovení správné pozice	
-	8 x	vruty do dřevotřísky Ø 4 x 35 mm	

1	<input type="checkbox"/> Standard <input type="checkbox"/> SERVO-DRIVE	Sada zdvihacích mechanismů	
		Montáž s předmontovanými eurošroubami	
		LF	
		2700–13500	22F2510
		10000–19300	22F2810
LF Ukazatel výkonnosti			
Složení:			
1	2 x	symetrický zdvihací mechanismus s předmontovanými eurošroubami	

Dřevěná čela a široké alurámečky

Informace k objednávce

2	<input type="checkbox"/>	Sada teleskopů	
	Výška korpusu (mm)*		
	480–610		22F3200
	600–910		22F3500
		840–1200	22F3900

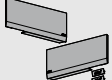
Složení:

2 2 x symetrický teleskop

* U asymetrických čel: **teoretická výška korpusu TKH** = výška čela nahoře FHo (mm) x 2 + mezery

3	<input type="checkbox"/>	Montážní podložka pro teleskop	
	Způsob instalace	Zvýšení (mm)	
	Vruty	¹ 0	175H3100
	EXPANDO	0	177H3100E
	Zalisování	0	177H3100

Všechny přímé montážní podložky z oceli možné se zvýšením 0 mm


4	<input type="checkbox"/>	Sada krytek	
	Barva	Materiál	
	SW, HGR, TGR	K	22.8000

Složení:

- 1 x krytka vlevo

4b 1 x krytka vpravo

4c 2 x prvek s logem, ražené logo Blum
IN-G

4	<input type="checkbox"/>	Sada krytek pro SERVO-DRIVE	
	Barva	Materiál	
	SW, HGR, TGR	K	23.8000

Složení:

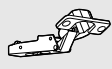
4a 1 x krytka SERVO-DRIVE vlevo

4b 1 x krytka vpravo

4c 2 x prvek s logem, ražené logo Blum
IN-G

4d 2 x vypínač SERVO-DRIVE

4e 6 x distanční doraz Blum, Ø 5 mm

5	<input type="checkbox"/>	Závěs CLIP top 120°	
	Miska	Pružina	
	INSERTA	Bez	70T5590BTL
	Vruty	¹ Bez	70T5550.TL

Přesah misky TO (fixní rozměr)

11 mm

3 závěsy od šířky korpusu KB 1200 mm a/nebo od hmotnosti čela 12 kg

4 závěsy u šířky korpusu KB 1800 mm a/nebo od hmotnosti čela 20 kg

Alternativa k variantě 5

-	<input type="checkbox"/>	CLIP top 120°, speciální závěs pro větší přesah čela	
	Miska	Pružina	
	INSERTA	Bez	72T5590BTL
	Vruty	¹ Bez	72T5550.TL

Přesah misky TO (fixní rozměr)

13 mm

3 závěsy od šířky korpusu KB 1200 mm a/nebo od hmotnosti čela 12 kg

4 závěsy u šířky korpusu KB 1800 mm a/nebo od hmotnosti čela 20 kg

6	<input type="checkbox"/>	Montážní podložka pro závěs CLIP top 120°	
	Způsob instalace	Zvýšení (mm)	
	Vruty	¹ 0	175H3100
	EXPANDO	0	177H3100E
	Zalisování	0	177H3100

Standardní montážní podložky, zvýšení podložky ovlivní přesah čela nahoře

7	<input type="checkbox"/>	Středový závěs CLIP top	
	Miska	Pružina	
	Vruty	¹ Bez	78Z5500T
	EXPANDO	Bez	78Z553ET

3 závěsy od šířky korpusu KB 1200 mm a/nebo od hmotnosti čela 12 kg

4 závěsy u šířky korpusu KB 1800 mm a/nebo od hmotnosti čela 20 kg

8	<input type="checkbox"/>	Montážní podložka ke středovému závěsu CLIP top	
	Způsob instalace	Zvýšení (mm)	
	Vruty	¹ 0	175H3100
	EXPANDO	0	177H3100E
	Zalisování	0	177H3100


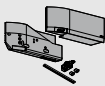
Standardní montážní podložky se zvýšením 0 mm

Pro široké alurámečky o šířce rámečků pod 57 mm používejte jen křížové podložky.



¹ Pro dřevěná čela použijte 2 vruty do dřevotřísky (609.1x00) na každou stranu. Pro široké alurámečky použijte 2 šrouby do plechu se zápusťnou hlavou (660.0950) na každou stranu.

Dřevěná čela a široké alurámečky

Informace k objednávce

9		Sada SERVO-DRIVE		
	Barva	Materiál		
	R7037	K	23.A000	
Složení:				
9a	1 x	pohonná servo jednotka SERVO-DRIVE		
9b	1 x	rozvodný kabel SERVO-DRIVE, 1500 mm		
-	1 x	svorka		
-	2 x	ochranná koncová krytka na kabel		
Od 3 zdvihacích mechanismů doporučujeme 2 synchronizované pohonné servo jednotky				
10	Napájecí zdroj SERVO-DRIVE a příslušenství			
Viz str. 56				

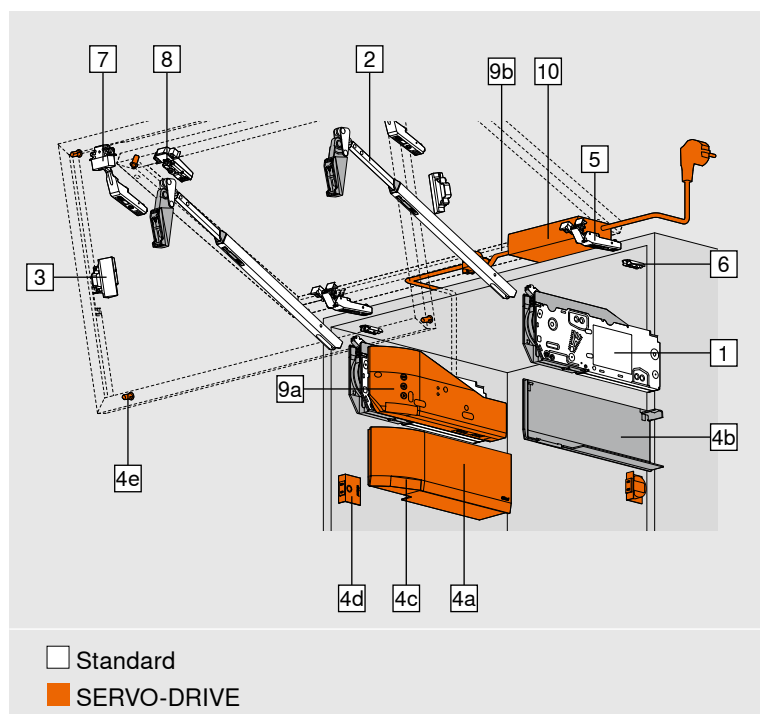
Volitelně

4c		Prvek s logem		
	Materiál	Barva		
	K	SW-M, TGR	IN-G	
s potiskem *	2 x	ABD.1000.BL	ABD.1009.BL	
ražený *	2 x	ABD.1000.BT	ABD.1009.BT	
bez potisku	2 x	ABD.1000	ABD.1009	
* s logem Blum				
Od 1000 kusů:				
individuálně potištěný prvek s vlastním logem				
Od 5000 kusů:				
individuálně ražený prvek s vlastním logem				

Barvy a materiál

Označení	
SW	Hedvábně bílá
HGR	Světle šedá
TGR	Tmavě kovově šedá
R7037	RAL 7037 prachově šedá
SW-M	Hedvábně bílá matná
IN-G	Inmold Inox broušená
K	Plast

Úzké alurámečky



- Ideální pro vyšší horní skříňky s dělenými čely
- Výška korpusu 480–1200 mm
- Šířka korpusu do 1800 mm
- Minimální světlá hloubka korpusu 264 mm
- Integrované nastavení BLUMOTION pro měkké a tiché zavírání
- Nepatrná ovládací síla
- Plynulé zastavení v každé pozici
- Integrovaný omezovač úhlu otevíření
- Pevná pozice zdvihacího mechanismu a čelního kování
- Symetrická ramena
- Montáž bez nářadí
- Dva způsoby montáže zdvihacího mechanismu
- Nastavitelnost obou čel ve třech směrech
- Středový závěs, včetně ochrany prstů

Informace k objednávce

Upozornění

**Ukazatel výkonnosti (LF) =
výška korpusu* (KH) [mm] x hmotnost čela včetně hmotnosti úchytky [kg]**

* U asymetrických čel se počítá s teoretickou výškou korpusu (TKH)

U asymetrických čel: **teoretická výška korpusu TKH** = výška čela nahoře FHo (mm) x 2 + mezery

U asymetrických čel musí být větší čelo nahoře!

V případě překrytí ukazatele výkonnosti doporučujeme silnější zdvihací mechanismus.

V hraničních oblastech jednotlivých zdvihacích mechanismů doporučujeme dorazovou zkoušku!

Ukazatel výkonnosti může být při použití třetího zdvihacího mechanismu navýšen o 50 %.

U širokých korpusů doporučujeme třetí zdvihací mechanismus. Důvodem je prohýbání čela v otevřené pozici.

1	<input type="checkbox"/>	<input checked="" type="checkbox"/>	Sada zdvihacích mechanismů
			Montáž vruty do dřevotřísky pro zdvihací mechanismus s distančními prvky pro stanovení přesné pozice
LF			
			2700–13500 22F2500
			10000–19300 22F2800
LF	Ukazatel výkonnosti		
Složení:			
1	2 x		symetrický zdvihací mechanismus
-	-		včetně přesného stanovení správné pozice
-	8 x		vruty do dřevotřísky Ø 4 x 35 mm

1	<input type="checkbox"/>	<input checked="" type="checkbox"/>	Sada zdvihacích mechanismů
			Montáž s předmontovanými eurošrouby
LF			
			2700–13500 22F2510
			10000–19300 22F2810
LF	Ukazatel výkonnosti		
Složení:			
1	2 x		symetrický zdvihací mechanismus s předmontovanými eurošrouby

Úzké alurámečky

Informace k objednávce

2	<input type="checkbox"/>	Sada teleskopů		
		Výška korpusu (mm)*		
		480–610		22F3200
		600–910		22F3500
		840–1200		22F3900

Složení:

2 2 x symetrický teleskop

* U asymetrických čel: **teoretická výška korpusu TKH** = výška čela nahoře FHo (mm) x 2 + mezery

3	<input type="checkbox"/>	Sada adaptérů CLIP pro teleskop		
		Provedení	Zvýšení (mm)	
		Vlevo/vpravo	0	175H5B00

4	<input type="checkbox"/>	Sada krytek		
		Barva	Materiál	
		SW, HGR, TGR	K	22.8000

Složení:

- 1 x krytka vlevo

4b 1 x krytka vpravo

4c 2 x prvek s logem, ražené logo Blum
IN-G

4	<input type="checkbox"/>	Sada krytek pro SERVO-DRIVE		
		Barva	Materiál	
		SW, HGR, TGR	K	23.8000

Složení:

4a 1 x krytka SERVO-DRIVE vlevo

4b 1 x krytka vpravo

4c 2 x prvek s logem, ražené logo Blum
IN-G

4d 2 x vypínač SERVO-DRIVE

4e 6 x distanční doraz Blum, Ø 5 mm

5	<input type="checkbox"/>	Závěs CLIP top, 120°, pro dvířka s alurámečky		
		Miska	Pružina	
		Vrutky	Bez	72T550A.TL

3 závěsy od šířky korpusu KB 1200 mm a/nebo od hmotnosti čela 12 kg

4 závěsy u šířky korpusu KB 1800 mm a/nebo od hmotnosti čela 20 kg

6	<input type="checkbox"/>	Montážní podložka pro závěs CLIP top 120°		
		Způsob instalace	Zvýšení (mm)	
		Vrutky	0	175H3100
		EXPANDO	0	177H3100E
		Zalisování	0	177H3100

Standardní montážní podložky, zvýšení podložky ovlivní přesah čela nahoře

7	<input type="checkbox"/>	Středový závěs CLIP top pro dvířka s alurámečky		
		Miska	Pružina	
		Vrutky	Bez	78Z550AT

3 závěsy od šířky korpusu KB 1200 mm a/nebo od hmotnosti čela 12 kg

4 závěsy u šířky korpusu KB 1800 mm a/nebo od hmotnosti čela 20 kg

8	<input type="checkbox"/>	Adaptér CLIP pro středový závěs		
		Provedení	Zvýšení (mm)	
		Symetrické	0	175H5A00

9	<input type="checkbox"/>	Sada SERVO-DRIVE		
		Barva	Materiál	
		R7037	K	23.A000

Složení:

9a 1 x pohonná servo jednotka SERVO-DRIVE

9b 1 x rozvodný kabel SERVO-DRIVE, 1500 mm

- 1 x svorka

- 2 x ochranná koncová krytka na kabel

Od 3 zdvihacích mechanismů doporučujeme 2 synchronizované pohonné servo jednotky

10	Napájecí zdroj SERVO-DRIVE a příslušenství
-----------	---

Viz str. 56

Volitelně

4c	<input type="checkbox"/>	Prvek s logem		
		Materiál	Barva	
			K	SW-M, TGR
s potiskem *		2 x	ABD.1000.BL	ABD.1009.BL
ražený *		2 x	ABD.1000.BT	ABD.1009.BT
bez potisku		2 x	ABD.1000	ABD.1009

* s logem Blum

Od 1000 kusů:

individuálně potiskovaný prvek s vlastním logem

Od 5000 kusů:

individuálně ražený prvek s vlastním logem

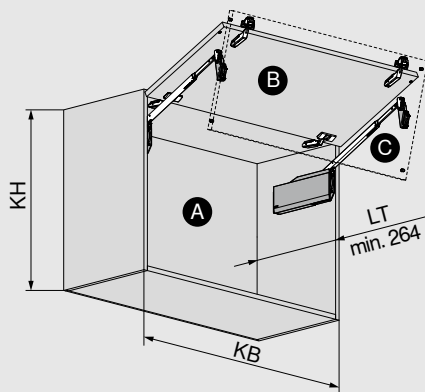
Barvy a materiál

Označení	
SW	Hedvábně bílá
HGR	Světle šedá
TGR	Tmavě kovově šedá
R7037	RAL 7037 prachově šedá
SW-M	Hedvábně bílá matná
IN-G	Inmold Inox broušená
K	Plast

Dřevěná čela, široké alurámečky a úzké alurámečky

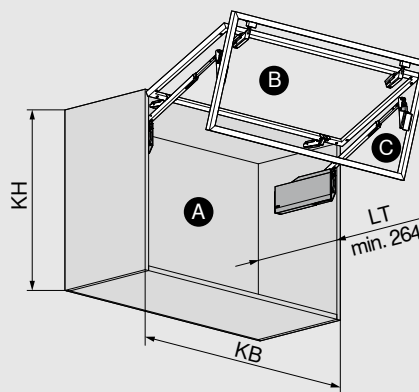
Plánování

Symetrická dřevěná čela a široké alurámečky



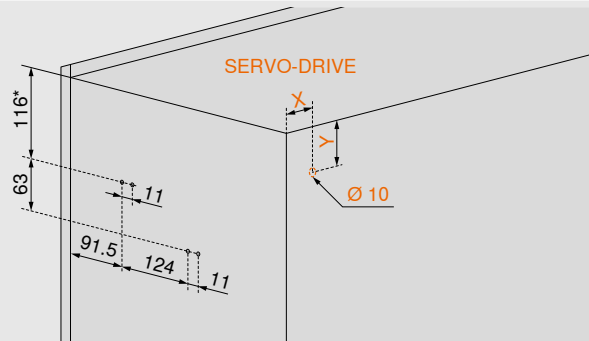
- A Korpus
- B Čelo 1
- C Čelo 2
- KB Šířka korpusu
- KH Výška korpusu
- LT Světla hloubka korpusu

Symetrické úzké alurámečky



- A Korpus
- B Čelo 1
- C Čelo 2
- KB Šířka korpusu
- KH Výška korpusu
- LT Světla hloubka korpusu

Montáž vruty do dřevotřísky pro zdvihací mechanismus s distančními prvky pro stanovení přesné pozice

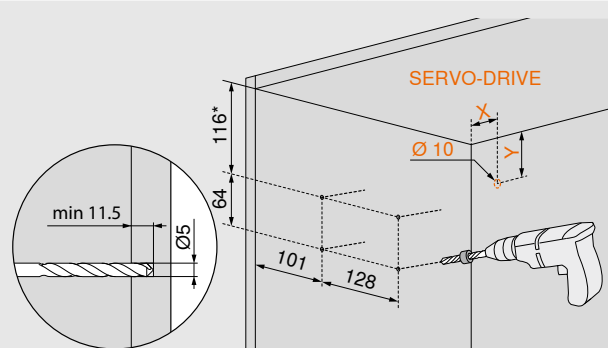


Výška korpusu KH (mm)	X (mm)	Y (mm)
480–519	38.5	102
520–1200	38.5	124

4x vruty do dřevotřísky Ø 4 x 35 mm

 * 116 mm u výšky korpusu KH 520–1200 mm
 93 mm u výšky korpusu KH 480–519 mm

Montážní pozice pro zdvihací mechanismus s předmontovanými eurošrouby



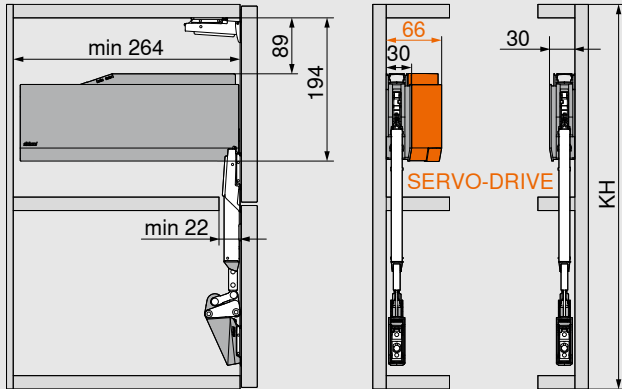
Výška korpusu KH (mm)	X (mm)	Y (mm)
480–519	38.5	102
520–1200	38.5	124

 * 116 mm u výšky korpusu KH 520–1200 mm
 93 mm u výšky korpusu KH 480–519 mm

Dřevěná čela, široké alurámečky a úzké alurámečky

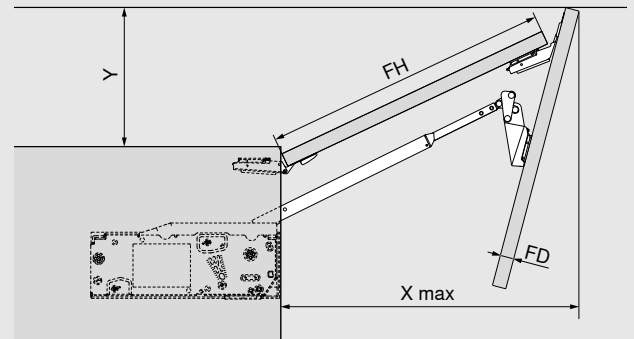
Plánování

Potřebný prostor



KH Výška korpusu

Potřebný prostor nad korpusem



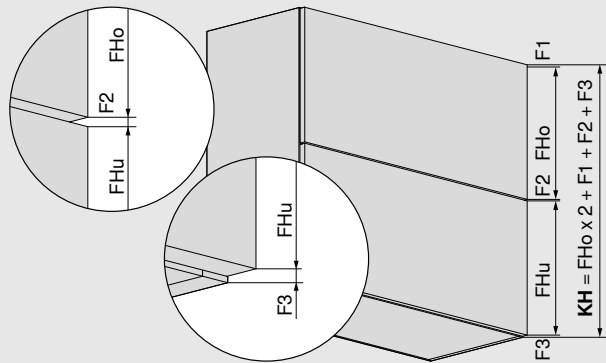
$$X \text{ max} = FH \times 0.9 + 1.5 \times FD + 35$$

Omezovač úhlu otevření	Y (mm)
Bez	$FH \times 0.44 + 38$
107°	$FH \times 0.29 + 35$
97°	$FH \times 0.12 + 31$
88°	28
81°	0

FD Síla čela

FH Výška čela

Symetrické čelo



F1 Mezera 1

F2 Mezera 2

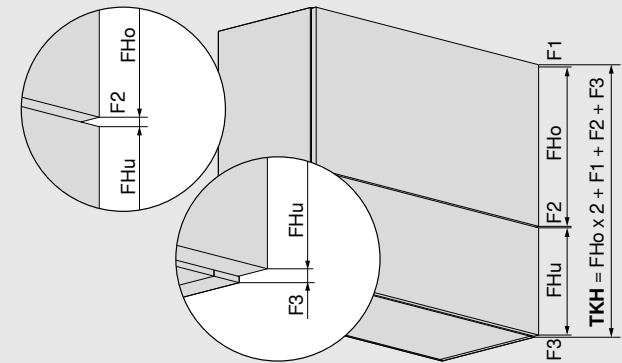
F3 Mezera 3

FHo Výška čela nahoře

FHu Výška čela dole

KH Výška korpusu

Asymetrické čelo



F1 Mezera 1

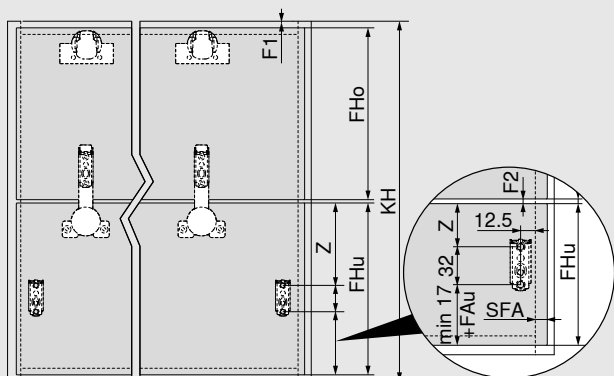
F2 Mezera 2

F3 Mezera 3

FHo Výška čela nahoře

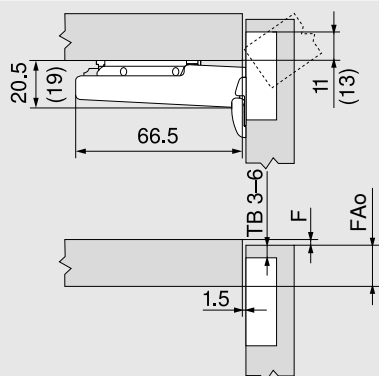
FHu Výška čela dole

TKH Teoretická výška korpusu

Dřevěná čela a široké alurámečky
Plánování
Dřevo a široký alurámeček


Výška korpusu KH (mm)	Z (mm)
480–519	170
520–1200	189

- F1 Mezera 1
- F2 Mezera 2
- FAU Přesah čela dole
- FHo Výška čela nahoře
- FHu Výška čela dole
- SFA Boční přesah čela

Závěs CLIP top 120°


F Mezera

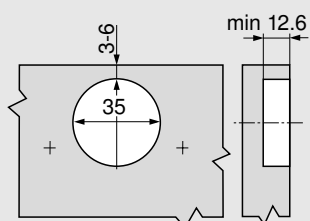
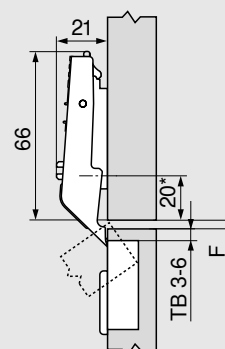
() Speciální závěs CLIP top 120°

Odstup misky TB

MD	Přesah čela FA (mm)																
	5	6	7	8	9	10	11	12	13	14	15	16	17				
0										3	4	5	6				
3							3	4	5	6							
6				3	4	5	6										
9	3	4	5	6													

MD Zvýšení montážních podložek (mm)

V případě speciálního závěsu CLIP top 120° je přesah čela vždy o 2 mm větší.

Montáž našroubováním

Středový závěs CLIP top


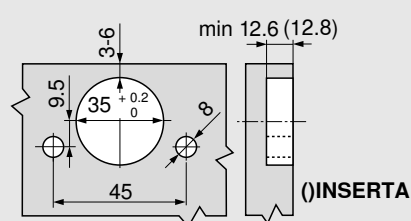
F Mezera min. 1.5 mm

* 37 mm u křížových montážních podložek (37/32)

Odstup misky TB

MD	Středová mezera F mezi čely (mm)								
						3	4	5	6
0						6	5	4	3
3									
6									
9									

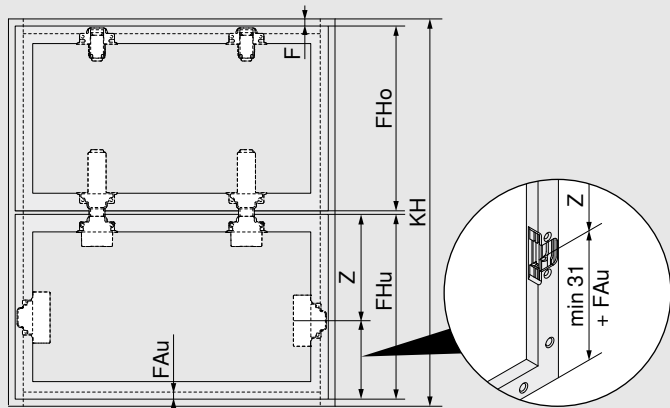
MD Zvýšení montážních podložek (mm)

Montáž INSERTA/EXPANDO


Úzké alurámečky

Plánování

Úzký alurámeček



Výška korpusu KH (mm)

Z (mm)

480–519

188

520–1200

207

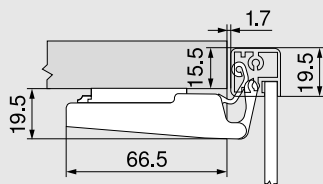
F Mezera

FAu Přesah čela dole

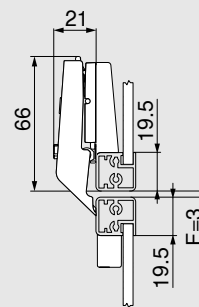
FHo Výška čela nahoře

FHu Výška čela dole

Závěs CLIP top, 120°, pro dvířka s alurámečky



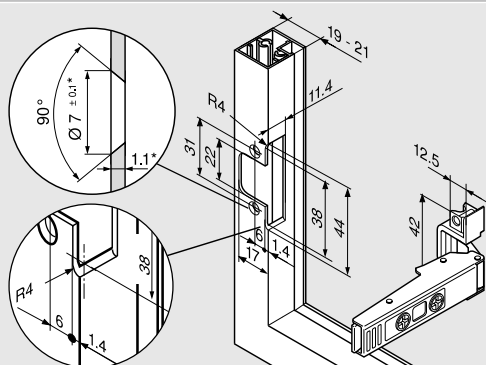
Středový závěs CLIP top pro dvířka s alurámečky



F Mezera min. 1.5 mm

Od tloušťky rámečku 20.5 mm je nutné seřídít mezeru

Montáž šroubováním (závěs/adaptér)



* Při změně síly materiálu je nutné přizpůsobit parametry pro zpracování



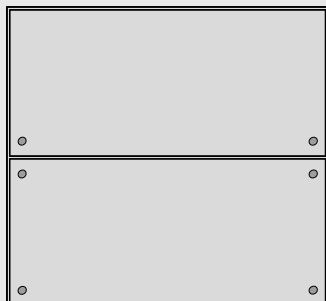
Informace o montáži a nastavení AVENTOS HF top naleznete na adrese

www.blum.com/hftopassembly

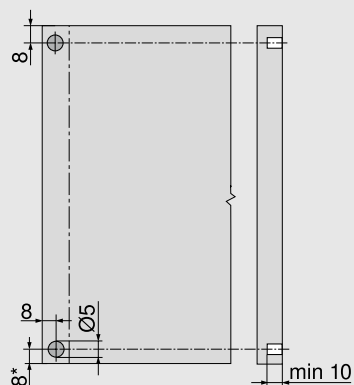
SERVO-DRIVE pro AVENTOS HF top

Plánování

Distanční doraz Blum (pouze při použití SERVO-DRIVE)



Využití distančního dorazu Blum
(bez klížení či lepení)



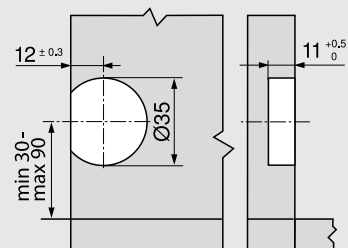
Doporučení pro alurámečky

Naplánujte si vyvrtání otvoru pro distanční doraz Blum v boku korpusu.

Při instalaci do čela je nezbytné provést dorazovou zkoušku.

* Od spodní hrany korpusu u čel přečnívajících směrem dolů

Vypínač SERVO-DRIVE



Příslušenství pro AVENTOS HF top

Informace k objednávce

Sada závěsů – dřevěná čela



Informace k objednávce

Způsob instalace

INSERTA | zalisování | EXPANDO

☎ 78Z5530T11

Složení:

2x	závěs CLIP top 120° bez pružiny 70T5590BTL
2 x	středový závěs CLIP top bez pružin 78Z5530T
6 x	přímá montážní podložka s excentrem 177H3100

Sada závěsů – dřevěná čela a široké alurámečky



Informace k objednávce

Způsob instalace

Našroubování¹

☎ 78Z5500T12

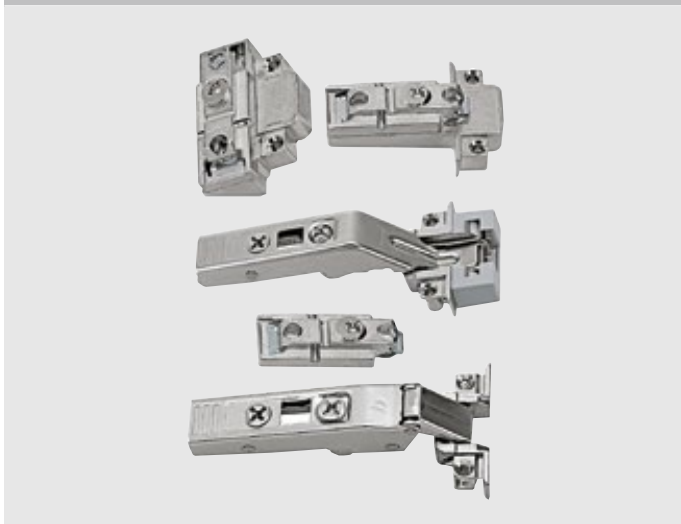
Složení:

2x	závěs CLIP top 120° bez pružiny 70T5550.TL
2 x	středový závěs CLIP top bez pružin 78Z5500T
6 x	přímá montážní podložka s excentrem 175H3100

¹ Pro dřevěná čela používejte šrouby do dřevotřískové desky (609.1x00).
Pro široké alurámečky používejte šrouby do plechu se zápustnou hlavou (660.0950).

Pro široké alurámečky je u středového závěsu CLIP top nutná ještě jedna křížová montážní podložka navíc.

Sada závěsů – úzké alurámečky



Informace k objednávce

Způsob instalace

Vrutý

☎ 78Z550AT11

Složení:

2x	závěs CLIP top, 120°, pro dvířka s alurámečky bez pružiny 72T550A.TL
2 x	středový závěs CLIP top pro dvířka s alurámečky bez pružiny 78Z550AT
2 x	přímá montážní podložka s excentrem 175H5400
2 x	adaptér CLIP symetrický 175H5A00
2 x	adaptér CLIP vlevo/vpravo 175H5B00