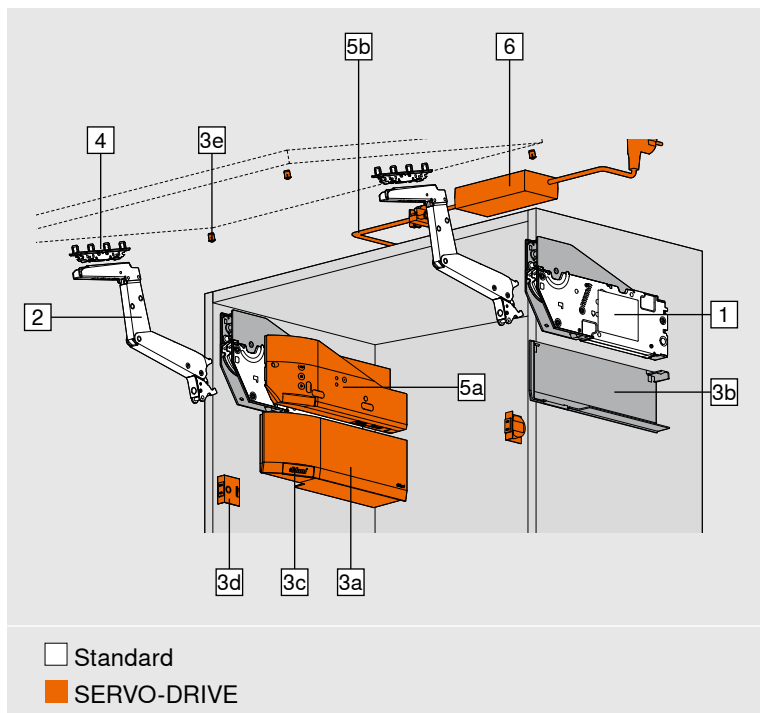


AVENTOS HS top





- Ideální pro velkoplošná jednodílná čela
- Výška korpusu 350–800 mm
- Šířka korpusu do 1800 mm
- Minimální světlá hloubka korpusu 264 mm
- Integrované nastavení BLUMOTION pro měkké a tiché zavírání
- Nepatrná ovládací síla
- Plynulé zastavení v každé pozici
- Pevná pozice zdvihacího mechanismu a čelního kování
- Symetrická ramena
- Montáž bez nářadí
- Dva způsoby montáže zdvihacího mechanismu
- Nastavitelnost čel ve třech směrech

Informace k objednávce

Upozornění


V případě překrytí ukazatele výkonosti doporučujeme silnější zdvihací mechanismus.
V hraničních oblastech jednotlivých zdvihacích mechanismů doporučujeme dorazovou zkoušku!

Ukazatel výkonosti může být při použití třetího zdvihacího mechanismu navýšen o 50 %.
U širokých korpusů doporučujeme třetí zdvihací mechanismus. Důvodem je prohýbání čela v otevřené pozici.

1	<input type="checkbox"/> Standard	<input checked="" type="checkbox"/> SERVO-DRIVE	Sada zdvihacích mechanismů
	Montáž vruty do dřevotřísky pro zdvihací mechanismus s distančními prvky pro stanovení přesné pozice		
	KH (mm)		FG (kg)
	350–450		2.00–11.50
	450–540		2.50–12.50
	480–660		2.75–15.25
650–800		3.50–18.50	22S2200
650–800		3.50–18.50	22S2500
650–800		3.50–18.50	22S2800
FG Hmotnost čela			
KH Výška korpusu			
Složení:			
1	2 x	symetrický zdvihací mechanismus	
-	-	včetně přesného stanovení správné pozice	
-	8 x	vruty do dřevotřísky Ø 4 x 35 mm	

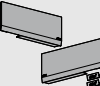
1	<input type="checkbox"/> Standard	<input checked="" type="checkbox"/> SERVO-DRIVE	Sada zdvihacích mechanismů
	Montáž s předmontovanými eurošroubami		
	KH (mm)		FG (kg)
	350–450		2.00–11.50
	450–540		2.50–12.50
	480–660		2.75–15.25
650–800		3.50–18.50	22S210
650–800		3.50–18.50	22S2510
650–800		3.50–18.50	22S2810
FG Hmotnost čela			
KH Výška korpusu			
Složení:			
1	2 x	symetrický zdvihací mechanismus s předmontovanými eurošroubami	

Informace k objednávce

2	<input type="checkbox"/>	Sada soustavy ramen		
	Barva	Materiál		
	NI	Ocel		22S3500

Složení:

2 2 x soustava symetrických ramen

3	<input type="checkbox"/>	Sada krytek		
	Barva	Materiál		
	SW, HGR, TGR	K		22.8000

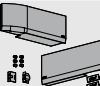
Složení:

- 1 x krytka vlevo

3b 1 x krytka vpravo

3c 2 x prvek s logem, ražené logo Blum

IN-G

3	<input type="checkbox"/>	Sada krytek pro SERVO-DRIVE		
	Barva	Materiál		
	SW, HGR, TGR	K		23.8000

Složení:
3a 1 x krytka SERVO-DRIVE vlevo


3b 1 x krytka vpravo

3c 2 x prvek s logem, ražené logo Blum

IN-G

3d 2 x vypínač SERVO-DRIVE

3e 6 x distanční doraz Blum, Ø 5 mm


4	<input type="checkbox"/>	Sada čelního kování		
	Provedení			
	Dřevěná čela a široké alurámečky	1		20S4200
	Úzké alurámečky			20S4200A

¹ Pro dřevěná čela použijte 4 vruty do dřevotřísky (609.1x00) na každou stranu. Pro široké alurámečky použijte 4 šrouby do plechu se zápusťnou hlavou (660.0950) na každou stranu.

Alternativa k sadě čelního kování

-	<input type="checkbox"/>	Čelní kování		
	Provedení			
	Tenká čílká	2 x		20S42T1

EXPANDO T je systém vhodný pro tenká čílká – viz str. 54

5	<input type="checkbox"/>	Sada SERVO-DRIVE		
	Barva	Materiál		
	R7037	K		23.A000

Složení:
5a 1 x pohonná servo jednotka SERVO-DRIVE

5b 1 x rozvodný kabel SERVO-DRIVE, 1500 mm


- 1 x svorka

- 2 x ochranná koncová krytka na kabel

Od 3 zdvihacích mechanismů doporučujeme 2 synchronizované pohonné servo jednotky

6	Napájecí zdroj SERVO-DRIVE a příslušenství
Viz str. 56	

Volitelně

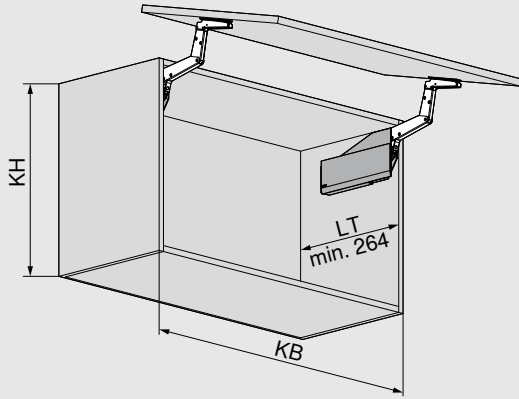
3c	<input type="checkbox"/>	Prvek s logem		
	Materiál		Barva	
	K		SW-M, TGR	IN-G
s potiskem *	2 x		ABD.1000.BL	ABD.1009.BL
ražený *	2 x		ABD.1000.BT	ABD.1009.BT
bez potisku	2 x		ABD.1000	ABD.1009
* s logem Blum				
Od 1000 kusů:				
individuálně potištěný prvek s vlastním logem				
Od 5000 kusů:				
individuálně ražený prvek s vlastním logem				

Barvy a materiál

Označení	
SW	Hedvábně bílá
HGR	Světle šedá
TGR	Tmavě kovově šedá
R7037	RAL 7037 prachově šedá
SW-M	Hedvábně bílá matná
NI	Poniklovaná
IN-G	Inmold Inox broušená
K	Plast

Plánování

Symetrická dřevěná čela

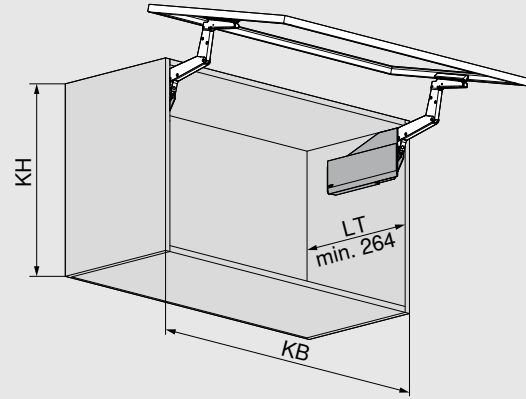


KB Šířka korpusu

KH Výška korpusu

LT Světlá hloubka korpusu

Symetrické alurámečky

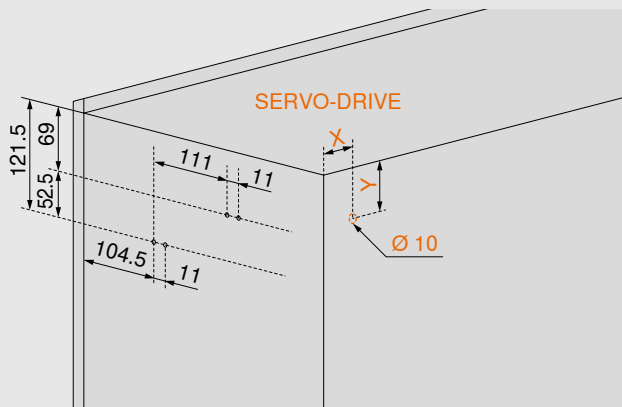


KB Šířka korpusu

KH Výška korpusu

LT Světlá hloubka korpusu

Montáž vruty do dřevotřísky pro zdvihací mechanismus s distančními prvky pro stanovení přesné pozice

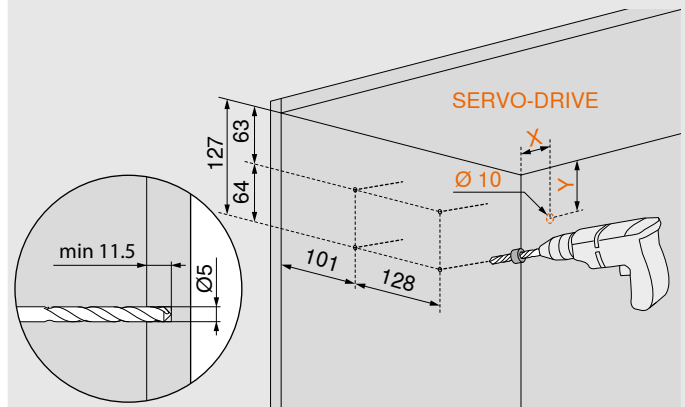


SERVO-DRIVE

X 38.5 mm

Y 45 mm

Montážní pozice pro zdvihací mechanismus s předmontovanými eurošrouby

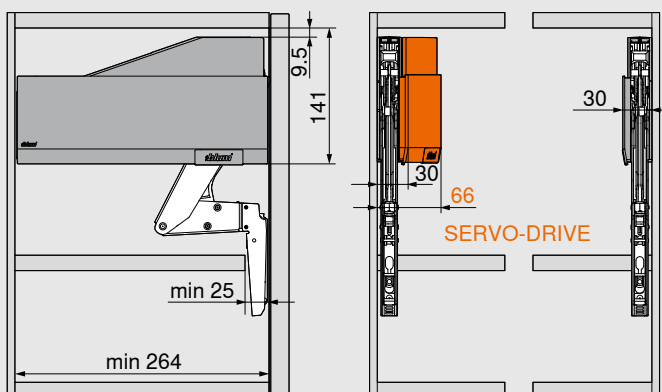


SERVO-DRIVE

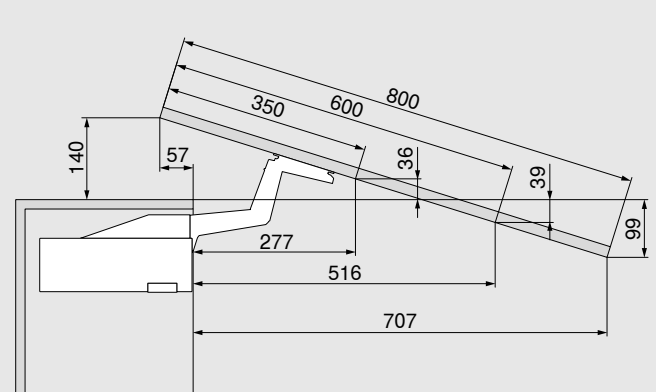
X 38.5 mm

Y 45 mm

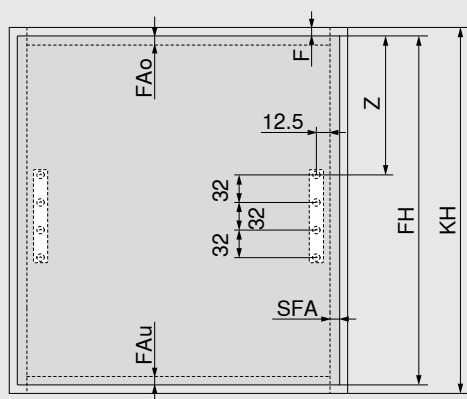
Potřebný prostor



Umístění čela do správné polohy



Rozměry se mění vždy podle seřízení a nastavení sklonu

Plánování
Zpracování čela
Dřevěná čela a široké alurámečky


FAo Přesah čela nahoře

FAu Přesah čela dole

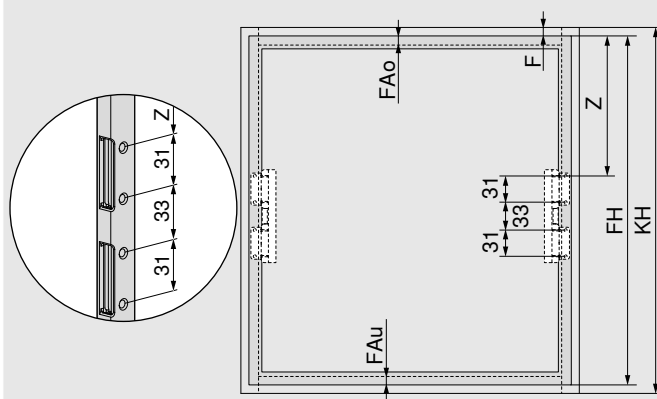
F Mezera

Z 195 + FAo

FH Výška čela

KH Výška korpusu

SFA Boční přesah čela

Úzké alurámečky


FAo Přesah čela nahoře

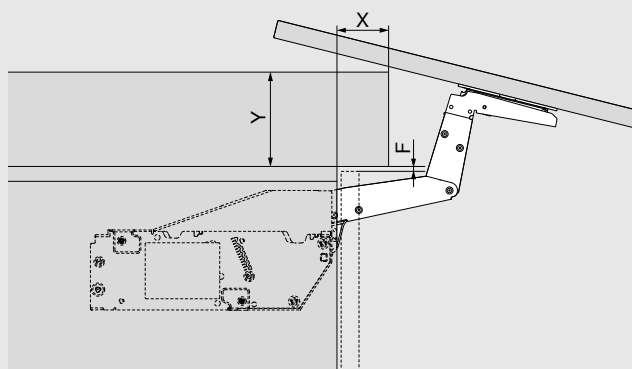
FAu Přesah čela dole

F Mezera

Z 195.5 + FAo

FH Výška čela

KH Výška korpusu

Potřebný prostor – věncová lišta | postranice


F (mm)	3.0	2.0	1.5
---------------	-----	-----	-----

X max. (mm)	31	29	27
--------------------	----	----	----

Y max. (mm)	117	118	119
--------------------	-----	-----	-----

F Mezera



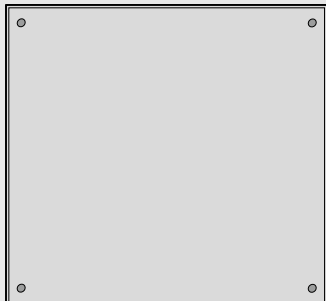
Informace o montáži a nastavení AVENTOS HS top naleznete na adrese

www.blum.com/hstopassembly

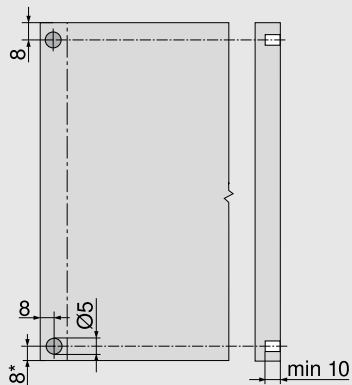
SERVO-DRIVE pro AVENTOS HS top

Plánování

Distanční doraz Blum (pouze při použití SERVO-DRIVE)



Využití distančního dorazu Blum
(bez klížení či lepení)



Doporučení pro alurámečky

Naplánujte si vyvrtání otvoru pro distanční doraz Blum v boku korpusu.

Při instalaci do čela je nezbytné provést dorazovou zkoušku.

* Od spodní hrany korpusu u čel přečnívajících směrem dolů

Vypínač SERVO-DRIVE

