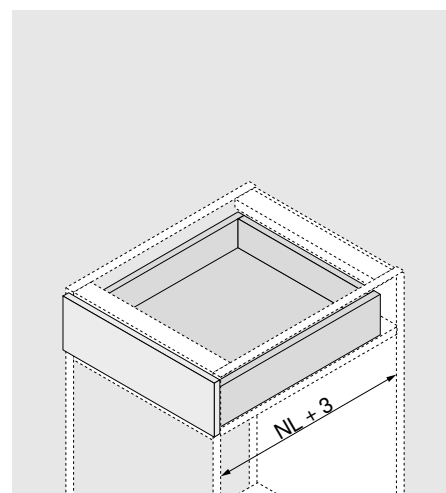


**560H technika s čelními spojkami – plný výsuv – integrovaná technologie TIP-ON**


- Skrytý plný výsuv TANDEM pro dřevěné zásuvky o síle materiálu desek 11 až 16 mm
- S integrovanou technologií pohybu TIP-ON – mechanický způsob otvírání
- Plastové válečky, odolné proti opotřebení, zajistí lehký chod.
- Nastavení výšky bez nářadí s pomocí spojky
- Integrované nastavení sklonu čela bez nářadí
- Integrované nastavení hloubky bez nářadí
- Doporučení: Volitelná synchronizace TIP-ON pro bezpečné spuštění i u širokých čel


**Informace k objednávce**

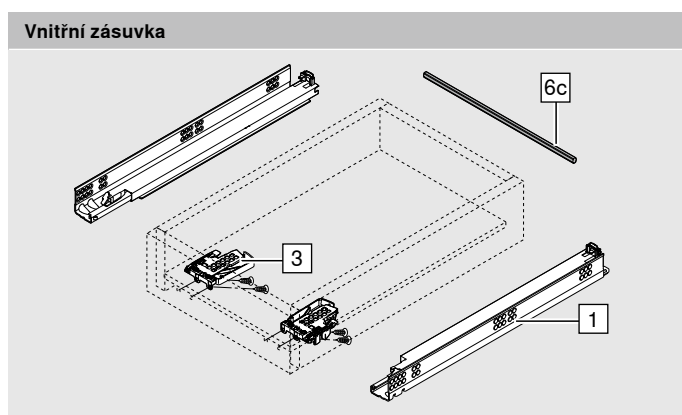
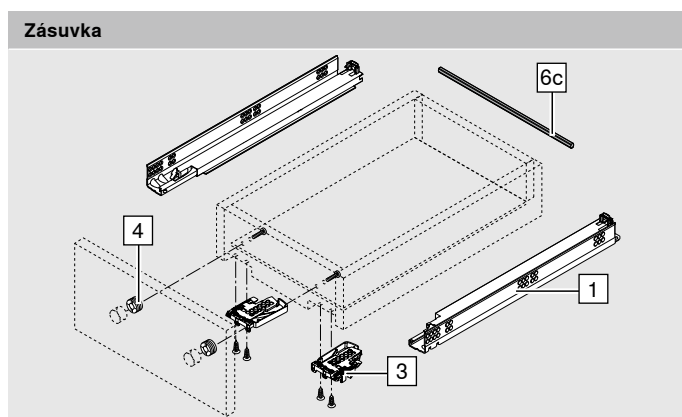
1	Vedení vlevo/vpravo	
	Jmenovitá délka NL (mm)	Nosnost 30 kg
	250	560H2500T
	270	560H2700T
	300	560H3000T
	320	560H3200T
	350	560H3500T
	380	560H3800T
	400	560H4000T
	420	560H4200T
	450	560H4500T
	480	560H4800T
	500	560H5000T
	520	560H5200T
	550	560H5500T
600	560H6000T	
Integrovaná technologie TIP-ON		

3	Spojka vlevo/vpravo	
	Plast/zinek Oranžová	T51.1700.04
	S nastavením výšky Objednávejte pravý/levý díl	

**Příslušenství**

4	Nastavitelné čelní kování	
	Plast přírodní	295.1000

6c	Hřídel synchronizace TIP-ON		
	Šířka korpusu KB (mm)	Provedení	T57.1140S
	Do 1200	Profilovaná hřídel	
Ke zkrácení Hřídel synchronizace doporučujeme využít u každé šířky korpusu. Přířez: Světlá šířka korpusu LW – 31 mm			

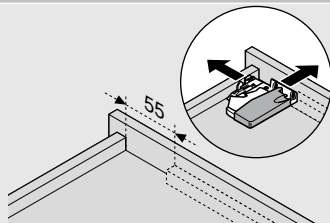


560H technika s čelními spojkami – plný výsuv – integrovaná technologie TIP-ON

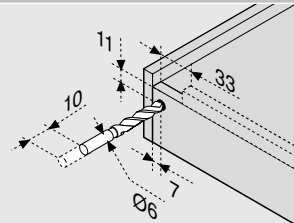
Plánování

Potřebný prostor v korpusu	Zásuvka/vnitřní zásuvka	Zásuvka	Vnitřní zásuvka
	<p>SKW Světlá šířka zásuvky</p> <p>LW Světlá šířka korpusu</p>	<p>SKL Délka zásuvky</p> <p>NL Jmenovitá délka</p>	<p>ISKL Délka vnitřní zásuvky</p> <p>SKL Délka zásuvky</p> <p>NL Jmenovitá délka</p> <p>X Síla čela</p>

Zpracování zásuvky

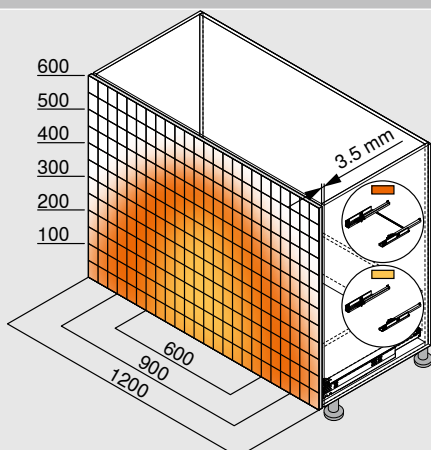


Použijte vrtací šablonu T65.1000.02.



Použijte vrtací šablonu T65.1000.02.

Rozsah spuštění



Příklad pro 560H – 30 kg, jmenovitá délka NL 500 mm, čtyřboká zásuvka, se synchronizací