



AVENTOS

Aplikácie s pokosom a polodrážkou

www.blum.com

 **blum**[®]

Pohybová rozmanitosť pre výklopy

Fascinujúca kvalita pohybu kovaní AVENTOS je teraz k dispozícii aj pre výklopy s pokosom alebo polodrážkou. Sú pritom mimoriadne praktické: štandardné kovania sa môžu po jednoduchej zmene polohy používať naďalej. Vďaka novým možnostiam použitia môžete optimálne zrealizovať aktuálne konštrukčné nápady.

blum

Aplikácie s pokosom



AVENTOS HF – skladací výklop



AVENTOS HS – výkyvný výklop



AVENTOS HL – zdvíhací výklop



AVENTOS HK top – výklop



AVENTOS HF – skladací výklop



AVENTOS HS – výkyvný výklop



AVENTOS HL – zdvíhací výklop



AVENTOS HK top – výklop

Výklopy sú mimoriadne pohodlné, pretože používateľ nábytku má po celú dobu voľnosť pohybu a priestor nad hlavou. Výklopy AVENTOS tiež pri otvorení zostávajú v akejkoľvek polohe, preto sú vždy dobre prístupné na zatvorenie. Pohodlie zvyšuje elektrická podpora otvorenia SERVO-DRIVE alebo TIP-ON.

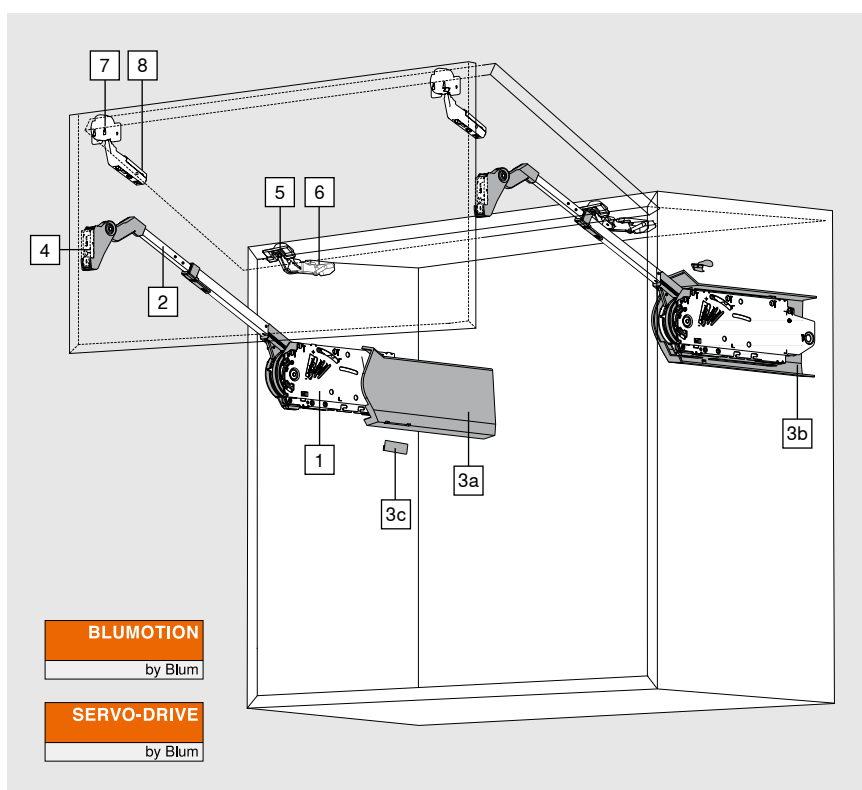
Obsah

- 04 AVENTOS HF
- 08 AVENTOS HS
- 12 AVENTOS HL
- 16 AVENTOS HK top
- 20 Technológie pohybu

AVENTOS HF



AVENTOS HF Drevené čelá symetrické



Skladací výklop AVENTOS HF je ideálnym riešením pre vysokú a strednú hornú skrinku. Vďaka dvojdielnemu čelu sú priestorové požiadavky smerom nahor minimálne aj pri vysokých korpusoch. S týmto sa otvárajú veľké možnosti pri návrhu hornej skrinky.

Na rozdiel od štandardnej aplikácie potrebujete pokos a polodrážku:

- Záves CLIP top 155 °
- Obmedzovač uhla otvorenia 104 °
- Zvýšená montážna podložka 6 mm (len čelá s polodrážkou)



Faktor výkonu (LF) = Výška korpusu (KH) [mm] x hmotnosť čela vrátane dvojnásobku hmotnosti úchytky [kg]

Informácie o objednávaní

1	Súprava zdvíhacích mechanizmov	
	Faktor výkonu LF	
	2600–5500 (1 kus LF 960–2650)	20F2200.05
	5350–10150	20F2500.05
	9000–17250 (3 kusy LF 13500–25900)	20F2800.05
Obsah súpravy:		
1	2 x	Symetrický zdvíhací mechanizmus
-	8 x	Skrutky do drevotrieskovej dosky Ø 4 x 35 mm

3	Súprava krytiel		
	Farba	Materiál	
	HGR, SW, TGR	Plast	20F8020
Obsah súpravy:			
3a	1 x	Krytka veľká vľavo	
3b	1 x	Krytka veľká vpravo	
3c	2 x	Krytka s vyhlbeným logom Blum IN-G	

2	Súprava teleskopov	
	Výška korpusu KH (mm)	
	480–570	20F3200.01
	560–710	20F3500.01
	700–900	20F3800.01
	760–1040	20F3900.01
Obsah súpravy:		
2	2 x	Symetrický teleskop

4	Montážna podložka pre teleskop		
	Odporúčanie:		
	Spôsob upevnenia	Zvýšenie (mm)	
	Skrutky	0	175H3100
	EXPANDO	0	177H3100E
	Zarazenie	0	177H3100
Všetky priame oceľové montážne podložky sú možné s zvýšením 0 mm			

AVENTOS HF

Drevené čelá symetrické

AVENTOS HF



Informácie o objednávaní

5	Záves CLIP top 155 °		
	Miska závesu	Pružina	
	INSERTA	Bez	
	Skrutky ¹	Bez	70T7650.NL
3 závesy od šírky korpusu KB – 1200 mm resp. od hmotnosti čela 12 kg			
4 závesy od šírky korpusu KB – 1800 mm resp. od hmotnosti čela 20 kg			

6	Montážna podložka závesu CLIP top 155 °		
	Odporúčanie pre aplikáciu s pokosom:		
	Spôsob upevnenia	Zvýšenie (mm)	
	Skrutky ¹	0	175H3100
	EXPANDO	0	177H3100E
	Zarazenie	0	177H3100
	Odporúčanie pre aplikáciu s polodrážkou:		
	Spôsob upevnenia	Zvýšenie (mm)	
	Skrutky ²	6	175H9160
Štandardné montážne podložky, vzdialenosť závisí od presahu čela hore			

7	Stredový záves CLIP top		
	Miska závesu	Pružina	
	Skrutky ¹	Bez	78Z5500T
	EXPANDO	Bez	78Z553ET
3 závesy od šírky korpusu KB – 1200 mm resp. od hmotnosti čela 12 kg			
4 závesy od šírky korpusu KB – 1800 mm resp. od hmotnosti čela 20 kg			

¹ Na drevené čelá použite 2 skrutky do drevotriekovej dosky (609.1x00) z každej strany.

² Použite systémové skrutky Ø 6 x 14.5 mm (661.1450).

8	Montážna podložka pre stredový záves CLIP top		
	Odporúčanie:		
	Spôsob upevnenia	Zvýšenie (mm)	
	Skrutky ¹	0	175H3100
	EXPANDO	0	177H3100E
	Zarazenie	0	177H3100
Štandardné montážne podložky so zvýšením 0 mm			

Príslušenstvo

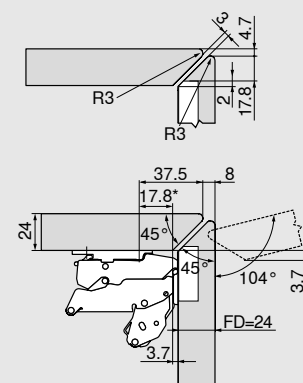
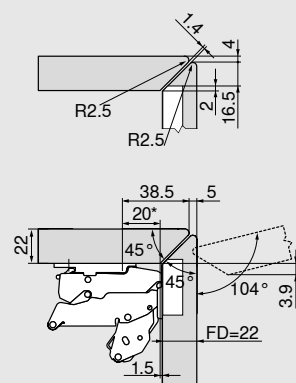
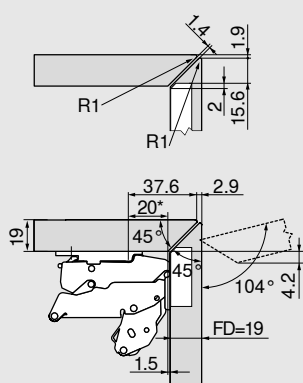
-	Obmedzovač uhla otvorenia		
	Uhol otvorenia	Farba	
	104°	TGR	20F7051
	83°	R7037	20F7011

Farba	
HGR	Svetlosivá
SW	Hodvábna biela
TGR	Tmavosivá
R7037	RAL 7037 prachová sivá
IN-G	Kefovaný Inmold antikor

i Informácie	
Projektovanie SERVO-DRIVE	20
Informácie o objednávaní SERVO-DRIVE – pozri Súhrnnú brožúru AVENTOS	
www.blum.com/aventosbrochure	

Projektovanie

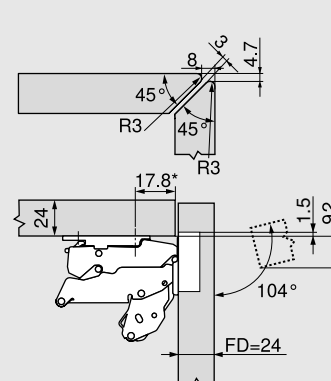
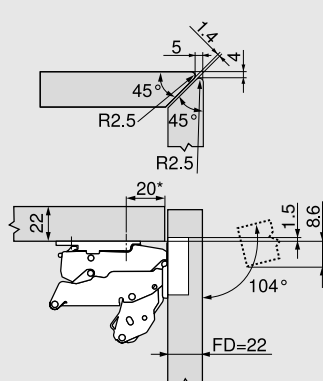
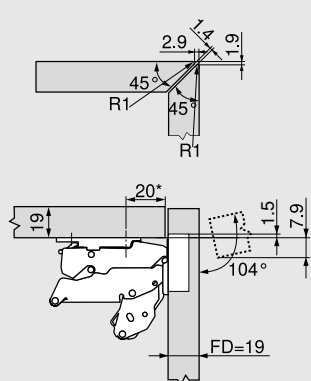
Pokos po obvode



Záves na polonaložené dvere

Montážna podložka 0 mm

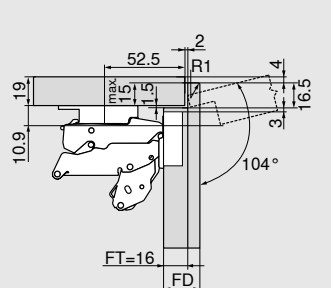
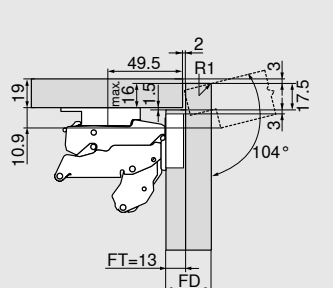
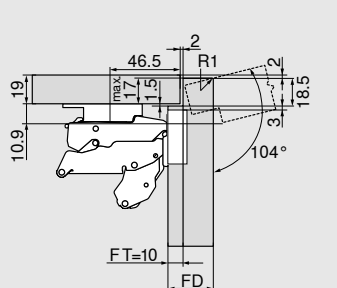
Bočný pokos



Záves na polonaložené dvere

Montážna podložka 0 mm

Aplikácie s polodrážkou



Záves na polonaložené dvere

Montážna podložka 6 mm

FD Hĺbka čela

FT Hĺbka polodrážky

R Polomer

* Rozmer pri montážnej podložke s rozmerom A = 20 mm

AVENTOS HF

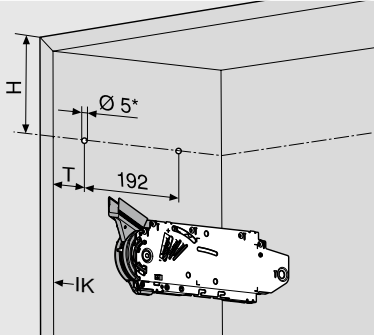
Drevené čelá symetrické

AVENTOS HF



Projektovanie

Miesto vrtania



Výška korpusu KH (mm)	H (mm)
480–549	KH x 0.3 - 28
550–1040	KH x 0.3 - 57

4 x skrutky do drevotrieskovej dosky Ø 4 x 35 mm

T Pokos:
37 mm od vnútorného okraja pre FD 19 a 22 mm
34.8 mm od vnútorného okraja pre FD 24 mm

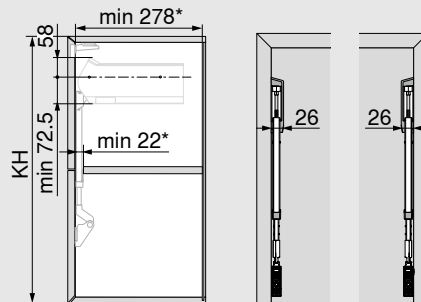
Polodrážka:
37 mm + FT od vnútorného okraja

IK Vnútorný okraj korpusu

FT Hĺbka polodrážky

* Hĺbka vrtania 5 mm

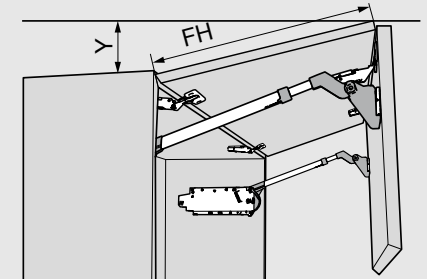
Priestorové požiadavky



KH Výška korpusu

FT Hĺbka polodrážky

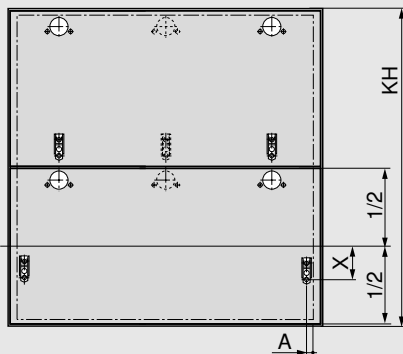
* Pri aplikácii s polodrážkou + FT



Obmedzovač uhla otvorenia	Y (mm)
104°	FH x 0.24 + 34
83°	0

FH Výška čela

Spracovanie čela

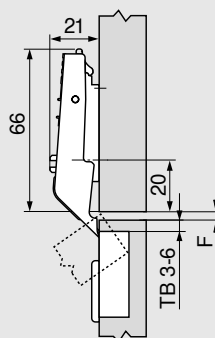


A Pokos:
12 mm od predného okraja čela

Polodrážka:
11 mm od vnútorného okraja čela

Výška korpusu KH (mm)	X (mm)
480–549	70
550–1040	47

Stredový záves CLIP top



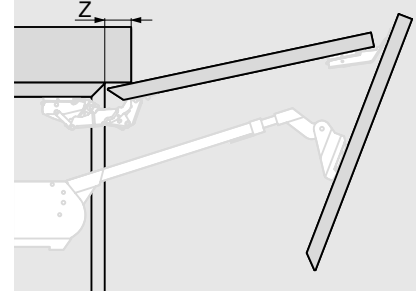
F Medzera min. 1.5 mm

Odstup misky TB

MD	Horizontálna medzera medzi čelami (mm)			
	3	4	5	6
0	6	5	4	3
3				
6				
9				

MD Vzdialenosť montážnej podložky (mm)

Priestorové požiadavky Vencová lišta/rampa



Aplikácia s pokosom

FD (mm)	19	22	24						
Z (mm)	40	34	33						

Aplikácia s polodrážkou

FT (mm)	10	13	16						
FD (mm)	19	22	25	19	22	25	19	22	25
Z (mm)	70	58	45	67	55	42	64	52	39

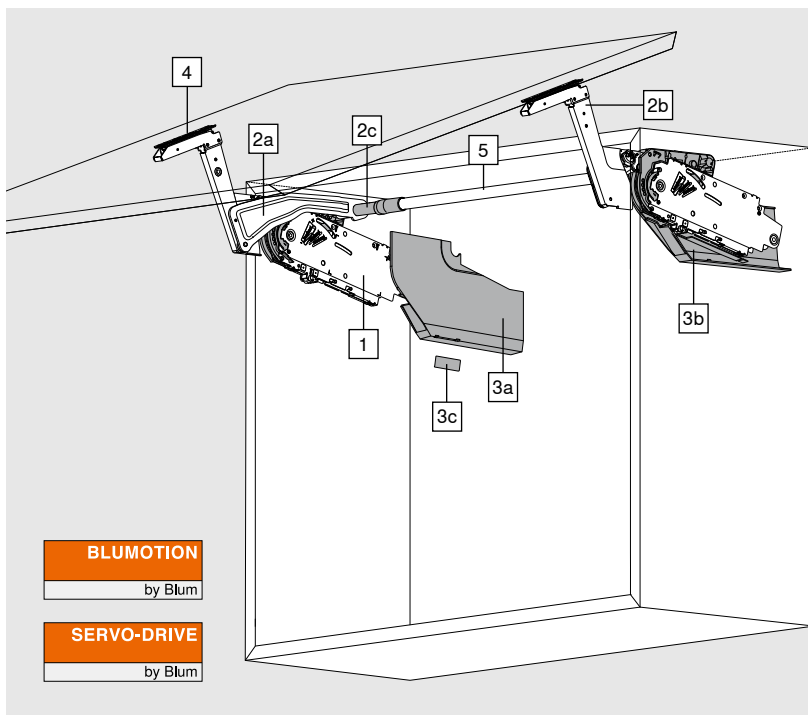
FD Hrúbka čela

FT Hĺbka polodrážky

AVENTOS HS



AVENTOS HS



Aj veľké jednodielne čelá sa s AVENTOS HS vyklápajú nahor ako bez tiaže. Nad korpusom pritom zostáva dostatok priestoru na dekoratívne prvky, ako sú rampy alebo vencové lišty.

Na výber správneho zdvíhacieho mechanizmu potrebujete výšku korpusu KH a hmotnosť čela vrátane úchytky.

Príklad

Výška korpusu KH = 600 mm

Hmotnosť čela = 10 kg

Výber zdvíhacieho mechanizmu = **20S2E00.05**

KH = 602 mm → 600 mm

KH = 603 mm → 605 mm

V prekrývajúcich sa rozsahoch odporúčame silnejší zdvíhací mechanizmus!

Informácie o objednávaní

1 Súprava zdvíhacích mechanizmov											
KH (mm)	Výška korpusu KH 350–525 mm			KH (mm)	Výška korpusu KH 526–675 mm			KH (mm)	Výška korpusu KH 676–800 mm		
	20S2A00.05	20S2B00.05	20S2C00.05		20S2D00.05	20S2E00.05	20S2F00.05		20S2G00.05	20S2H00.05	20S2I00.05
Hmotnosť čela vrátane úchytky (kg)				Hmotnosť čela vrátane úchytky (kg)				Hmotnosť čela vrátane úchytky (kg)			
350	2.00–5.00	4.50–9.50	9.25–10.50	526	3.00–6.75	6.25–13.00	12.00–16.50	676	3.50–8.00	7.00–13.50	13.00–21.50
355	2.00–4.75	4.50–9.50	9.25–10.50	530	3.00–6.75	6.25–12.75	11.75–16.75	680	3.50–8.00	7.00–13.50	13.00–21.50
360	2.00–4.75	4.50–9.50	9.25–10.75	535	3.00–6.75	6.25–12.75	11.75–16.75	685	3.50–8.00	7.00–13.25	12.75–21.50
365	2.00–4.75	4.50–9.25	9.00–11.00	540	3.00–6.50	6.00–12.75	11.75–17.00	690	3.50–7.75	6.75–13.25	12.75–21.50
370	2.00–4.75	4.50–9.25	9.00–11.00	545	3.00–6.50	6.00–12.50	11.50–17.25	695	3.50–7.75	6.75–13.25	12.50–21.50
375	2.00–4.75	4.50–9.25	9.00–11.25	550	3.00–6.50	6.00–12.50	11.50–17.25	700	3.50–7.75	6.75–13.25	12.50–21.50
380	2.00–4.75	4.50–9.25	9.00–11.25	555	3.00–6.50	6.00–12.50	11.50–17.50	705	3.50–7.75	6.75–13.25	12.25–21.50
385	2.00–4.75	4.50–9.25	9.00–11.50	560	3.00–6.50	6.00–12.25	11.25–17.50	710	3.50–7.75	6.75–13.25	12.25–21.25
390	2.00–4.75	4.50–9.00	8.75–11.50	565	3.00–6.25	5.75–12.25	11.25–17.75	715	3.50–7.50	6.75–13.00	12.00–21.25
395	2.00–4.75	4.50–9.00	8.75–11.75	570	3.00–6.25	5.75–12.25	11.25–17.75	720	3.50–7.50	6.75–13.00	12.00–21.25
400	2.00–4.75	4.25–9.00	8.75–12.00	575	3.00–6.25	5.75–12.00	11.00–18.00	725	3.50–7.50	6.75–13.00	12.00–21.00
405	2.25–4.50	4.25–9.00	8.75–12.00	580	3.00–6.25	5.75–12.00	11.00–18.00	730	3.50–7.50	6.75–13.00	11.75–21.00
410	2.25–4.50	4.25–9.00	8.75–12.25	585	3.00–6.25	5.75–12.00	10.75–18.25	735	3.50–7.50	6.50–13.00	11.75–20.75
415	2.25–4.50	4.25–8.75	8.50–12.50	590	3.00–6.00	5.50–12.00	10.75–18.25	740	3.50–7.25	6.50–12.75	11.75–20.75
420	2.25–4.50	4.25–8.75	8.50–12.50	595	3.00–6.00	5.50–11.75	10.50–18.50	745	3.50–7.25	6.50–12.75	11.50–20.50
425	2.25–4.50	4.25–8.75	8.50–12.75	600	3.00–6.00	5.50–11.75	10.50–18.50	750	3.50–7.25	6.50–12.75	11.50–20.50
430	2.25–4.50	4.25–8.75	8.50–12.75	605	3.00–6.00	5.50–11.75	10.50–18.50	755	3.75–7.25	6.50–12.75	11.25–20.50
435	2.25–4.50	4.25–8.75	8.50–13.00	610	3.00–6.00	5.50–11.75	10.50–18.50	760	3.75–7.25	6.50–12.75	11.25–20.25
440	2.25–4.50	4.25–8.50	8.25–13.00	615	3.00–5.75	5.50–11.50	10.25–18.75	765	3.75–7.25	6.50–12.50	11.00–20.25
445	2.25–4.50	4.25–8.50	8.25–13.25	620	3.00–5.75	5.50–11.50	10.25–18.75	770	3.75–7.00	6.25–12.50	11.00–20.25
450	2.25–4.25	4.00–8.50	8.25–13.50	625	3.00–5.75	5.50–11.50	10.25–18.75	775	3.75–7.00	6.25–12.50	11.00–20.25
455	2.25–4.25	4.00–8.50	8.25–13.50	630	3.00–5.75	5.50–11.50	10.25–18.75	780	4.00–7.00	6.25–12.50	10.75–20.25
460	2.25–4.25	4.00–8.25	8.00–13.75	635	3.00–5.50	5.25–11.50	10.25–18.75	785	4.00–7.00	6.25–12.50	10.75–20.00
465	2.25–4.25	4.00–8.25	8.00–13.75	640	3.00–5.50	5.25–11.25	10.00–18.75	790	4.00–7.00	6.00–12.25	10.75–20.00
470	2.50–4.25	4.00–8.25	8.00–14.00	645	3.00–5.50	5.25–11.25	10.00–18.75	795	4.00–7.00	6.00–12.25	10.50–20.00
475	2.50–4.25	3.75–8.00	7.75–14.00	650	3.00–5.50	5.25–11.25	10.00–19.00	800	4.00–7.00	6.00–12.25	10.50–20.00
480	2.50–4.25	3.75–8.00	7.75–14.25	655	3.00–5.50	5.25–11.25	10.00–19.00				
485	2.50–4.25	3.75–8.00	7.75–14.25	660	3.00–5.50	5.25–11.25	10.00–19.00				
490	2.50–4.25	3.75–8.00	7.75–14.50	665	3.00–5.25	5.00–11.00	09.75–19.00				
495	2.50–4.25	3.75–7.75	7.50–14.50	670	3.00–5.25	5.00–11.00	09.75–19.00				
500	2.50–4.25	3.50–7.75	7.50–14.75	675	3.00–5.25	5.00–11.00	09.75–19.00				
505	2.50–4.00	3.50–7.75	7.50–14.75								
510	2.50–4.00	3.50–7.75	7.50–14.75								
515	2.50–4.00	3.50–7.50	7.25–14.75								
520	2.50–4.00	3.50–7.50	7.25–15.00								
525	2.50–4.00	3.25–7.50	7.25–15.00								

Obsah súpravy:

1	2 x	Symetrický zdvíhací mechanizmus
-	10 x	Skrutky do drevotrieskovej dosky Ø 4 x 35 mm

Informácie o objednávaní

2		Súprava zostavy ramien	
	Farba	Materiál	
	Poniklované	Oceľ	20S3500.06
Obsah súpravy:			
2a	1 x	Zostava ramien ľavá	
2b	1 x	Zostava ramien pravá	
2c	2 x	Krytka priečnej stabilizácie	

3		Súprava krytiiek	
	Farba	Materiál	
	HGR, SW, TGR	Plast	20S8020
Obsah súpravy:			
3a	1 x	Krytka veľká vľavo	
3b	1 x	Krytka veľká vpravo	
3c	2 x	Krytka s vyhlbeným logom Blum IN-G	

4		Súprava na upevnenie čela	
	Vyhotovenie		
	Drevené čelá	1	20S4200

¹Na drevené čelá použite 4 skrutky do drevotrieskovej dosky (609.1x00) z každej strany.

5		Tyč priečnej stabilizácie okrúhla	
	Priemer (mm)	Dĺžka (mm)	
	Ø 16	1061	20Q1061UN
Na skrátenie			
Prírez	Svetlá šírka korpusu LW - 129 mm		

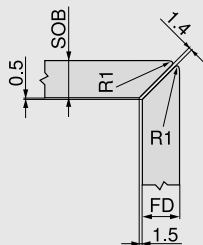
-		Súprava spojovacích dielov priečnej stabilizácie	
	Od svetlej šírky korpusu LW 1190 mm		
	Priemer (mm)	Materiál	
	Ø 16	Hliník	20Q153ZN
Obsah súpravy:			
-	1 x	Spojovací diel	
-	1 x	Držiak	
-	2 x	Krytka priečnej stabilizácie	
Prírez pre 5	Svetlá šírka korpusu LW / 2 - 147 mm		

Farba	
HGR	Svetlosivá
SW	Hodvábná biela
TGR	Tmavosivá
IN-G	Kefovaný Inmold antikor

i Informácie	
Projektovanie SERVO-DRIVE	20
Informácie o objednávaní SERVO-DRIVE – pozri Súhrnnú brožúru AVENTOS	
www.blum.com/aventosbrochure	

Projektovanie

Aplikácia s pokosom

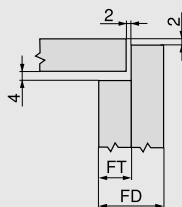


SOB Hrúbka stropu korpusu

FD Hrúbka čela

R Polomer

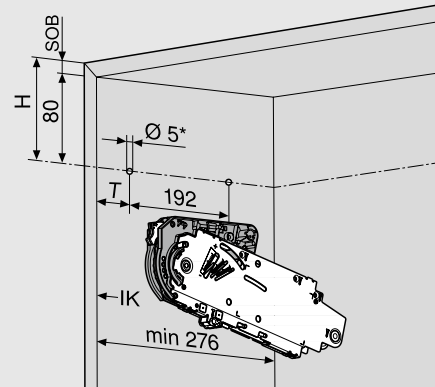
Aplikácia s polodrážkou



FD Hrúbka čela

FT Hĺbka polodrážky

Miesto vrtania



5 x skrutky do drevotriekovej dosky Ø 4 x 35 mm

T Pokos: 37 mm od vnútorného okraja

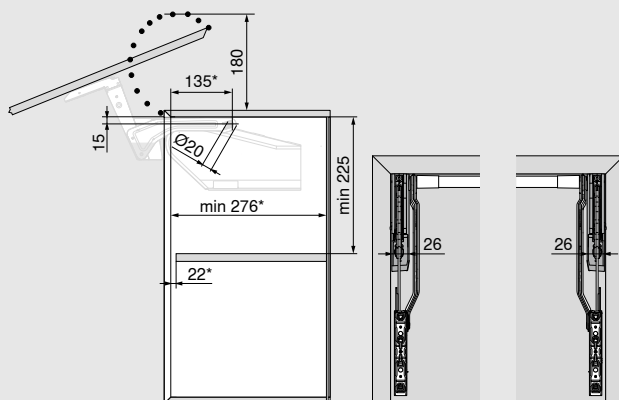
Polodrážka: 37 mm + FT od vnútorného okraja

IK Vnútorný okraj korpusu

SOB Hrúbka stropu korpusu

* Hĺbka vrtania 5 mm

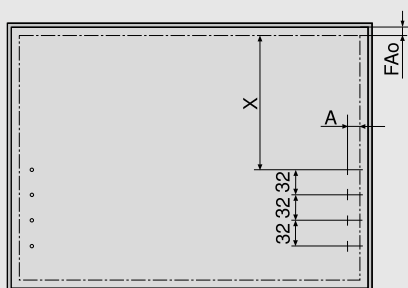
Priestorové požiadavky



* Pri aplikácii s polodrážkou + FT

FT Hĺbka polodrážky

Spracovanie čela



FAo Presah čela hore

A Vzdialenosť od vnútornej hrany čela

Pokos: 12 mm

Polodrážka: 8.5 mm

X Vzdialenosť od vnútornej hrany čela

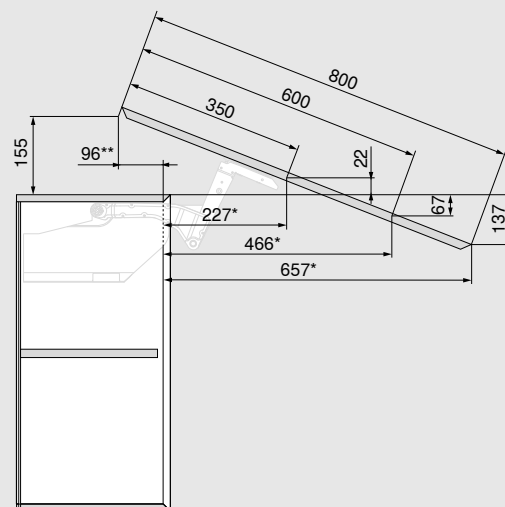
Pokos: 96 mm

Polodrážka: 92.5 mm

Naloženie na stenu: Potrebná minimálna medzera 5 mm

Na drevené čelá použite 4 skrutky do drevotriekovej dosky (609.1x00) z každej strany.

Nastavenie čela



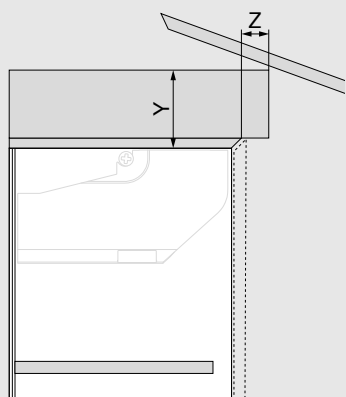
* Pri aplikácii s polodrážkou – FT

**Pri aplikácii s polodrážkou + FT

Rozmery závisia od nastavenia sklonu a hrúbky čela

Projektovanie

Priestorové požiadavky
Vencová lišta/rampa



Medzera = 2 mm

Aplikácia s pokosom

FD (mm)	19	22	24
Z max. (mm)	25	23	20
Y max. (mm)	82	78	76

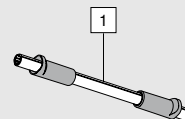
Aplikácia s polodrážkou

FT (mm)	10	13	16
FD (mm)	19–25	19–25	19–25
Z max. (mm)	28	29	28
Y max. (mm)	85	83	82

FD Hrúbka čela

FT Hĺbka polodrážky

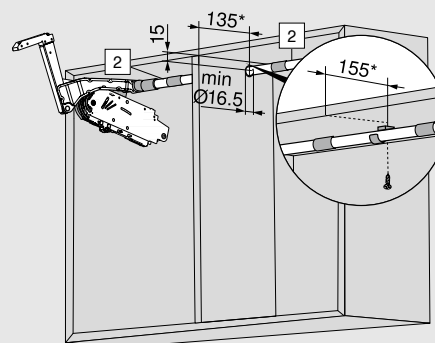
Priečna stabilizácia



1 LW - 129 mm

LW Svetlá šírka korpusu

Spojovací diel



2 Polovičná LW - 147 mm

LW Svetlá šírka korpusu

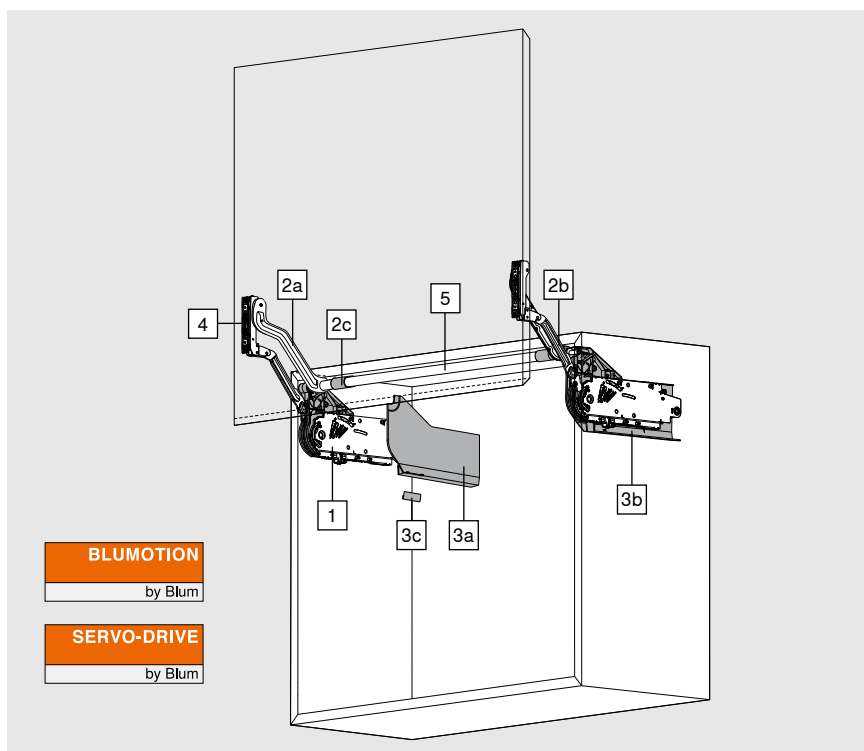
FT Hĺbka polodrážky

* Pri aplikácii s polodrážkou + FT

AVENTOS HL



AVENTOS HL



Zdvíhací výklop AVENTOS HL je ideálnym riešením pre jednodielne čelá s menšou plochou. Keďže čelo sa pri tomto použití pohybuje rovnobežne s korpusom nahor, dajú sa optimálne zrealizovať osobitné konštrukčné situácie, napr. pri osadení elektrických spotrebičov do vysokej skrinky.

Informácie o objednávaní

1	Súprava zdvíhacích mechanizmov				
	Výška korpusu KH (mm)				
	300–349	350–399	400–550	450–580	
	Súprava zostavy ramien				
	20L3200.06	20L3500.06	20L3800.06	20L3900.06	
Hmotnosť čela vrátane vrátane úchytky (kg)	1.25–4.25	1.25–2.50		20L2100.05	
	3.50–7.25	1.75–5.00	1.75–3.50	20L2300.05	
	6.50–12.00	4.25–9.00	2.75–6.75	2.00–5.25	20L2500.05
	11.00–20.00	8.00–14.75	5.75–11.75	4.25–9.25	20L2700.05
		13.50–20.00	10.50–20.00	8.25–16.50	20L2900.05
Obsah súpravy:					
1	2 x	Symetrický zdvíhací mechanizmus			
-	10 x	Skrutky do drevotrieskovej dosky Ø 4 x 35 mm			

Informácie o objednávaní

2	Súprava zostavy ramien		
	Výška korpusu KH (mm)		
	300–349	20L3200.06	
	350–399	20L3500.06	
	400–550	20L3800.06	
	450–580	20L3900.06	

Obsah súpravy:		
2a	1 x	Zostava ramien ľavá
2b	1 x	Zostava ramien pravá
2c	2 x	Krytka priečnej stabilizácie oválna

3	<input type="checkbox"/>	Súprava krytiék	
	Farba	Materiál	
	HGR, SW, TGR	Plast	20L8020

Obsah súpravy:		
3a	1 x	Krytka veľká vľavo
3b	1 x	Krytka veľká vpravo
3c	2 x	Krytka s vyhlbeným logom Blum
		IN-G

4	Súprava na upevnenie čela		
	Vyhotovenie		
	Drevené čelá	¹	20S4200

¹ Na drevené čelá použite 4 skrutky do drevotriekovej dosky (609.1x00) z každej strany.

5	Tyč priečnej stabilizácie oválna		
	Vyhotovenie	Dĺžka (mm)	
	Oválny	1061	20Q1061UA
Na skrátenie			
Prírez	Svetlá šírka korpusu LW - 129 mm		

-	Súprava spojovacích dielov priečnej stabilizácie		
	Od svetlej šírky korpusu LW 1190 mm		
	Priemer (mm)	Materiál	
	Ø 16	Hliník	20Q153ZA

Obsah súpravy:		
-	1 x	Spojovací diel
-	1 x	Držiak
-	2 x	Krytka priečnej stabilizácie
Prírez pre 5	Svetlá šírka korpusu LW / 2 - 147 mm	

Farba	
HGR	Svetlosivá
SW	Hodvábná biela
TGR	Tmavosivá
IN-G	Keľovaný Inmold antikor

i	Informácie
Projektovanie SERVO-DRIVE	20
Informácie o objednávaní SERVO-DRIVE – pozri Súhrnnú brožúru AVENTOS	
www.blum.com/aventosbrochure	

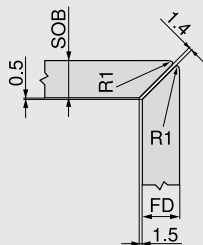
AVENTOS HL



AVENTOS HL

Projektovanie

Aplikácia s pokosom

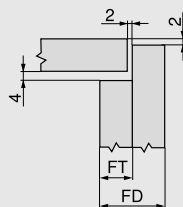


SOB Hrúbka stropu korpusu

FD Hrúbka čela

R Polomer

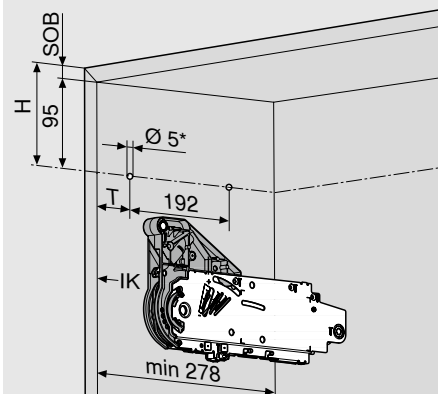
Aplikácia s polodrážkou



FD Hrúbka čela

FT Hĺbka polodrážky

Miesto vŕtania



5 x skrutky do drevotriekovej dosky Ø 4 x 35 mm

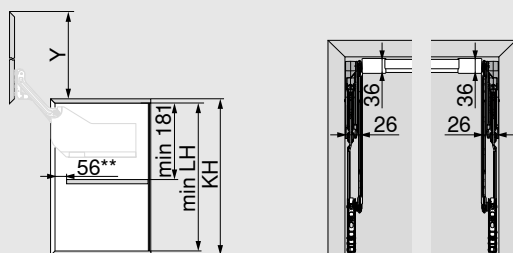
T **Pokos:** 37 mm od vnútorného okraja
Polodrážka: 37 mm + FT od vnútorného okraja

IK Vnútorný okraj korpusu

SOB Hrúbka stropu korpusu

* Hĺbka vŕtania 5 mm

Priestorové požiadavky



Súprava zostavy ramien	min. LH* (mm)	Y* (mm)
20L3200.06	262	264
20L3500.06	312	352
20L3800.06	362	440
20L3900.06	412	529

LH Svetlá výška korpusu

KH Výška korpusu

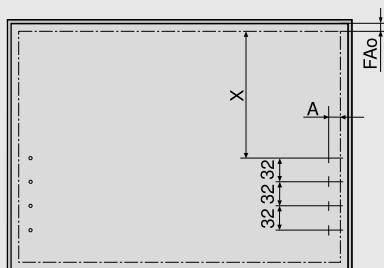
FT Hĺbka polodrážky

* Rozmery pri medzere dolu = 0 mm

**Pri aplikácii s polodrážkou + FT

Projektovanie

Spracovanie čela



Súprava zostavy ramien	X (mm) Pokos	X (mm) Polodrážka
20L3200.06	159.5	156
20L3500.06	209.5	206
20L3800.06	259.5	256
20L3900.06	309.5	306

FAo Presah čela hore

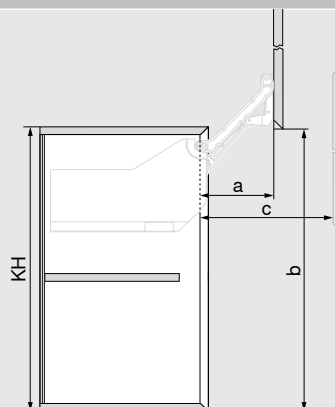
A Vzdialenosť od vnútornej hrany čela
Pokos:12 mm
Polodrážka:8.5 mm

X Vzdialenosť od vnútornej hrany čela

Naloženie na stenu: Potrebná minimálna medzera 5 mm

Na drevené čelá použite 4 skrutky do drevotrieskovej dosky (609.1x00) z každej strany.

Nastavenie čela



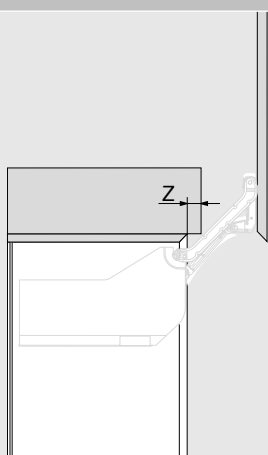
Súprava zostavy ramien	a** (mm)	b* (mm)	max. c** (mm)
20L3200.06	114	256	159
20L3500.06	146	344	209
20L3800.06	178	432	259
20L3900.06	210	521	309.5

* Rozmery pri medzere dolu = 2 mm

**Pri aplikácii s polodrážkou – FT

Priestorové požiadavky

Vencová lišta/rampa



Medzera = 2 mm

Aplikácia s pokosom

FD (mm)	19	22	24
Z (mm)	18	18	18

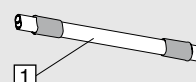
Aplikácia s polodrážkou

FT (mm)	10	13	16
FD (mm)	19–25	19–25	19–25
Z (mm)	29	26	23

FD Hrúbka čela

FT Hĺbka polodrážky

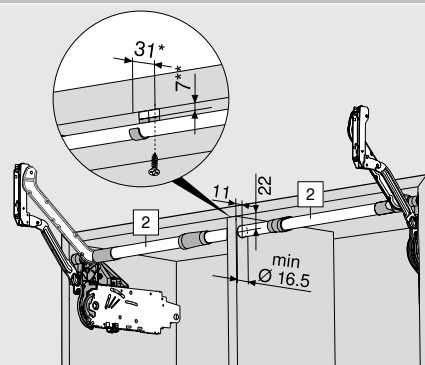
Priečna stabilizácia



1 LW -129 mm

LW Svetlá šírka korpusu

Spojovací diel



2 Polovičná LW – 147 mm

LW Svetlá šírka korpusu

FT Hĺbka polodrážky

* Pri aplikácii s polodrážkou + FT vzhľadom na vnútorný okraj korpusu

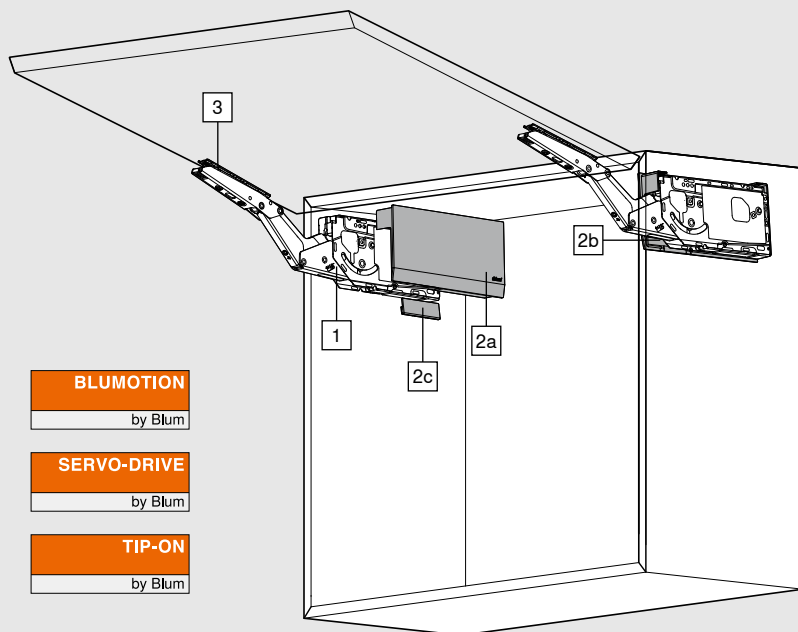
** 7 mm vzdialenosť nadol

AVENTOS HK top



AVENTOS HK top

Čelo s AVENTOS HK top potrebuje len minimálne miesto smerom nahor. Výklop je vhodný najmä pre výklopy horných skriniek, do vysokej skrinky alebo nad chladničkou.



Faktor výkonu (LF) = Výška korpusu (KH) [mm] x hmotnosť čela vrátane dvojnásobku hmotnosti úchytky [kg]

Informácie o objednávaní

1		Súprava zdvíhacích mechanizmov		
	Upevnenie predmontovanými systémovými skrutkami			
	LF	OW		
	420–1610	75°– 107°		22K2310
	930–2800	75°– 107°		22K2510
	1730–5200	75°– 107°		22K2710
	3200–9000	75°– 107°		22K2910
Obsah súpravy:				
1	2 x	Symetrický zdvíhací mechanizmus s predmontovanými systémovými skrutkami		
LF Faktor výkonu				
OW Uhol otvorenia (plynule nastaviteľný)				
Poznámka				
S dvomi zdvíhacími mechanizmami je max. hmotnosť čela 18 kg!				
Pri použití tretieho zdvíhacieho mechanizmu sa faktor výkonu LF môže zvýšiť až o 50 %. U širokých korpusov odporúčame tretí zdvíhací mechanizmus. Dôvodom je možný priehyb čela v otvorenej polohe.				

Informácie o objednávaní

2		Súprava krytiiek		
	Farba	Materiál		
	HGR, SW, TGR	Plast	22K8000	
Obsah súpravy:				
2a	1 x	Krytka vľavo		
2b	1 x	Krytka vpravo		
2c	2 x	Krytka s vyhlbeným logom Blum		
		IN-G		

3		Súprava na upevnenie čela		
	Vyhotovenie			
	Drevené čelá	1	20S4200	
<p>¹Na drevené čelá použite 4 skrutky do drevotriekovej dosky (609.1x00) z každej strany.</p>				

Farba	
HGR	Svetlosivá
SW	Hodvábna biela
TGR	Tmavosivá
IN-G	Kefovaný Inmold antikor

i	Informácie
Projektovanie SERVO-DRIVE	20
Informácie o objednávaní SERVO-DRIVE – pozri Súhrnnú brožúru AVENTOS	
> www.blum.com/aventosbrochure	
Projektovanie TIP-ON	22
Informácie o objednávaní TIP-ON – pozri Súhrnnú brožúru AVENTOS	
> www.blum.com/aventosbrochure	

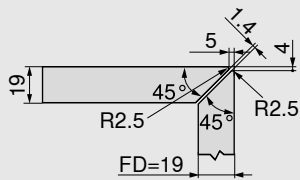
AVENTOS HK top



AVENTOS HK top

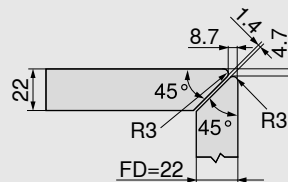
Projektovanie

Aplikácia s pokosom



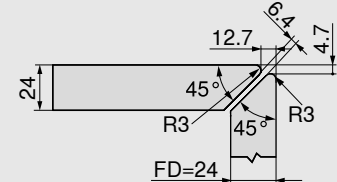
FD Hrúbka čela

R Polomer



FD Hrúbka čela

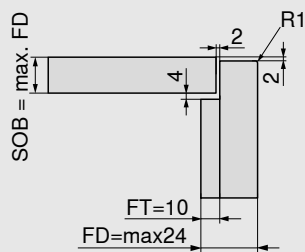
R Polomer



FD Hrúbka čela

R Polomer

Aplikácia s polodrážkou

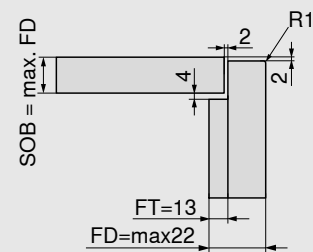


FD Hrúbka čela

FT Hĺbka polodrážky

R Polomer

SOB Hrúbka stropu korpusu



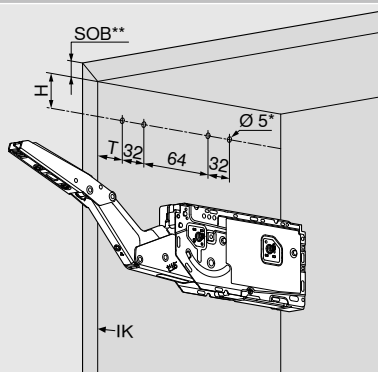
FD Hrúbka čela

FT Hĺbka polodrážky

R Polomer

SOB Hrúbka stropu korpusu

Miesto vŕtania



T **Pokos:** 37 mm od vnútorného okraja
Polodrážka: 36.5 mm + FT od KV

H **Pokos:** 35 mm
Polodrážka: 36 mm

IK Vnútny okraj korpusu

KV Predná hrana korpusu

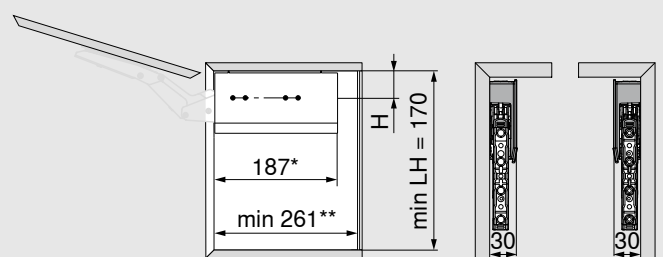
FT Hĺbka polodrážky

SOB Hrúbka stropu korpusu

* Hĺbka vŕtania 5 mm

** **Pokos:** max. 25 mm
Polodrážka: max. 22 mm

Priestorové požiadavky



LH Svetlá výška korpusu

* Pri aplikácii s polodrážkou + FT

** Minimálne 261 mm s viditeľným závesným kovaním
Pri aplikácii s polodrážkou + FT

Projektovanie

Spracovanie čela

4 x skrutky do drevotriekovej dosky Ø 3.5 x 15 mm

A Vzdialenosť od vnútornej hrany čela
Pokos: 12 mm
Polodrážka: 8.5 mm

X Vzdialenosť od vnútornej hrany čela
Pokos: 62 mm
Polodrážka: 58 mm

F Medzera

SFA Presah čela naboku

SOB Hrúbka stropu korpusu

Naloženie na stenu: Potrebná minimálna medzera 5 mm

Na drevené čelá použite 4 skrutky do drevotriekovej dosky (609.1x00) z každej strany.

Minimálna medzera Aplikácia s polodrážkou

MF Minimálna medzera pri otvorení (2 mm)

Priestorové nároky vencová lišta/rampa pri max. uhle otvorenia:

$Y = FH \times 0.29 - 15 + FD$

Aplikácia s pokosom

FD (mm)	19	22	24			
Z (mm) pri 107 °	20	-	-			

Aplikácia s polodrážkou

FT (mm)		10			13	
FD (mm)	19	22	24	19	22	-
Z (mm) pri 107 °	49	39	28	46	36	-

FD Hrúbka čela
 FH Výška čela
 FT Hĺbka polodrážky

Ľahké zatlačenie na čelo rukou alebo predlaktím a SERVO-DRIVE pre AVENTOS výklopy hneď otvorí doslova ako čarovným prúťkom. Na zatvorenie výklopu stačí jednoducho stlačiť pohodlne prístupný vysielateľ na vnútornej strane korpusu. Pri aplikáciách s pokosom a polodrážkou pre AVENTOS HF, AVENTOS HS, AVENTOS HL a AVENTOS HK top.

So SERVO-DRIVE pre AVENTOS potrebujete pri aplikáciách s pokosom na rozdiel od štandardnej aplikácie:

- Výrobok SERVO-DRIVE (informácie o objednávaní – pozri katalóg Blum)
- Dvojitý bok odsadený o 1 mm, aby sa mohli osadiť vysieláče SERVO-DRIVE

So SERVO-DRIVE pre AVENTOS potrebujete pri aplikáciách s polodrážkou na rozdiel od štandardnej aplikácie:

- Výrobok SERVO-DRIVE (informácie o objednávaní – pozri katalóg Blum)
- Dvojitý bok odsadený o hĺbku polodrážky plus 1 mm, aby sa mohli osadiť vysieláče SERVO-DRIVE

SERVO-DRIVE pre AVENTOS – aplikácia s pokosom a polodrážkou

Priestorové požiadavky	
Pokos	Polodrážka
AVENTOS HF/HS/HL	AVENTOS HF/HS/HL
AVENTOS HK top	AVENTOS HK top
FT Hĺbka polodrážky	
DSW Dvojitý bok	

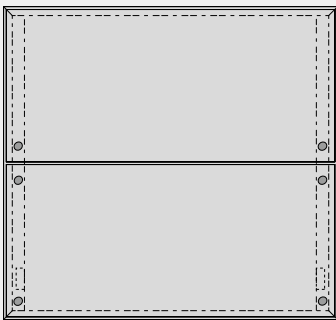
Spracovanie čela		
Pokos a polodrážka		
A	Vzdialenosť od vnútornej hrany čela	
DSW	Dvojitý bok	
KH	Výška korpusu	
A	AVENTOS HF	AVENTOS HS/HL/HK top
Pokos	12 mm	12 mm
Polodrážka	11 mm	8.5 mm

SERVO-DRIVE pre AVENTOS – aplikácia s pokosom a polodrážkou

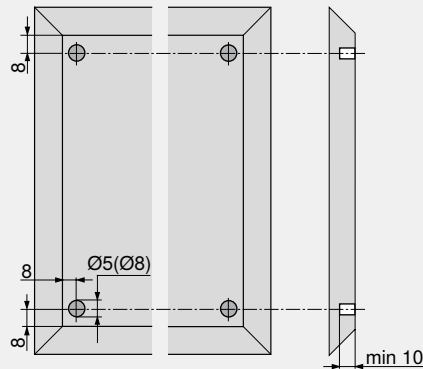
Poloha dištančného dorazu Blum

AVENTOS HF/HS/HL

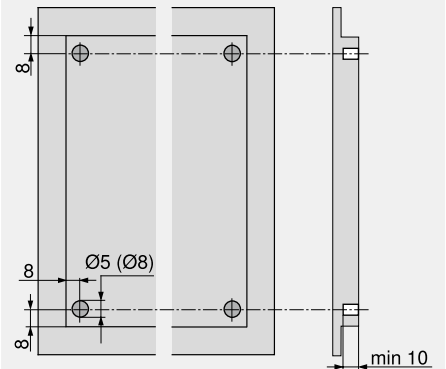
Pokos a polodrážka



Pokos

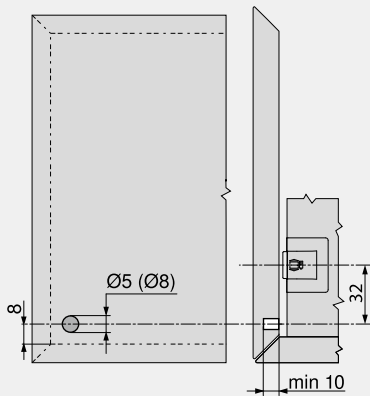


Polodrážka

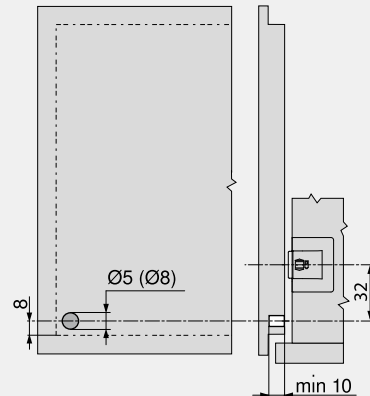


AVENTOS HK top

Pokos



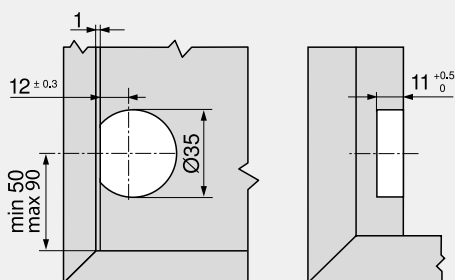
Polodrážka



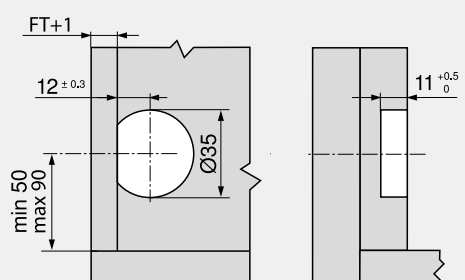
Nasadte dištančný doraz Blum (nezaglejiť)

Vysielač SERVO-DRIVE

Pokos



Polodrážka



FT Hĺbka polodrážky

O ľahké a pohodlné otváranie čiel bez úchytiak sa postará naša mechanická podpora otvorenia TIP-ON pre AVENTOS HK top. Výklop sa zatvára ľahkým zatlačením.

S TIP-ON pre AVENTOS HK top potrebujete pri aplikáciách s pokosom na rozdiel od štandardnej aplikácie:

- Výrobok TIP-ON (informácie o objednávaní – pozri katalóg Blum)
- U TIP-ON na zavíranie dvojitého dna odsadeného dozadu o 1.5 mm

TIP-ON pre AVENTOS HK top – Aplikácia s pokosom

<p>Na zavíranie</p>	<p>Odstup čela</p>	<p>Kontaktná platnička</p> <p>* 3 mm montáž s odsadením</p>
<p>Priamy adaptér</p>		<p>Kontaktná platnička</p> <p>* 3 mm montáž s odsadením</p> <p>FAu Odskok čela dolu</p>

S TIP-ON pre AVENTOS HK top potrebujete pri aplikáciách s polodrážkou na rozdiel od štandardnej aplikácie:

- Výrobok TIP-ON (informácie o objednávaní – pozri katalóg Blum)
- U TIP-ON na zavrtnutie pre hrúbku polodrážky dvojitého dna odsadeného dozadu ešte o 1 mm

TIP-ON pre AVENTOS HK top – Aplikácia s polodrážkou

<p>Na zavrtnutie</p>	<p>Odstup čela</p>	<p>Kontaktná platnička</p>
<p>FT Hĺbka polodrážky</p>	<p>FT Hĺbka polodrážky</p>	<p>* 3 mm montáž s odsadením</p>
<p>Priamy adaptér</p>	<p>Odstup čela</p>	<p>Kontaktná platnička</p>
<p>FT Hĺbka polodrážky</p>	<p>FT Hĺbka polodrážky</p>	<p>* 3 mm montáž s odsadením FAu Odskok čela dolu</p>

Firma Blum

Pred viac ako 60 rokmi Julius Blum založil spoločnosť Blum, dnes rodinný podnik s medzinárodnou pôsobnosťou. K strategickým podnikateľským segmentom patria systémy výklopov, závesov a výsuvov. Kľúčová požiadavka pri vývoji každého výrobku: snaha o dokonalý pohyb.

www.blum.com

 **blum**





Blum v Rakúsku a vo svete

Spoločnosť Blum má osem závodov v Rakúsku (Vorarlberg) a ďalšie výrobné prevádzky v Poľsku, USA a Brazílii, ako aj 32 dcérskych spoločností a zastúpení. Naša spoločnosť dodáva na viac ako 120 trhov. V skupine Blum pracuje celkom 8300 zamestnancov, z toho 6200 vo Vorarlbergu.



Prednosti pre zákazníkov z celého sveta

„Či už ide o výrobcu, montéra alebo používateľa kuchyne – každý by mal ťažiť z výhod výrobkov firmy Blum a získať tak osobný úžitok“, to hlási filozofia globálneho úžitku pre zákazníkov spoločnosti Blum.



Inovácie

Inovatívne riešenia kovaní pre podporu zákazníkov i zabezpečenie dlhodobého podnikateľského úspechu si vyžaduje dôsledné investovanie do výskumu a vývoja, do závodov a zariadení i do vzdelávania zamestnancov. S viac ako 2100 patentovými a inými ochrannými právami patrí spoločnosť Blum k najinovatívnejším podnikom Rakúska.



Kvalita

Komplexné chápanie kvality sa v spoločnosti Blum neobmedzuje len na výrobky. Podnik chce potvrdzovať svoje vysoké ambície kvalitou svojich služieb i spolupracou so zákazníkmi a partnermi.



Životné prostredie

Spoločnosť Blum zastáva presvedčenie, že rozumné ekologické správanie je z dlhodobého hľadiska aj hospodárne. Životnosť výrobkov je pritom len jedným z množstva dôležitých aspektov. Medzi ďalšie dôležité opatrenia patrí používanie ekologických postupov, inteligentné využitie materiálov a prezieravý energetický manažment.



DYNAMIC SPACE

Dôležitými charakteristikami praktickej kuchyne sú dobré pracovné postupy (Workflow), optimálne využitie úložných priestorov (Space) a vysoký komfort pohybu (Motion). Svojimi nápadiami určenými pre praktické kuchyne chce spoločnosť Blum vnášať do nábytku funkčnosť, komfort a ergonómiu.

Julius Blum GmbH
Zastúpenie pre Slovensko
Tuhovská 29
831 06 Bratislava
Slovakia
Tel.: +421 905 997 977
E-Mail: info.sk@blum.com

Julius Blum GmbH
Výrobný závod
6973 Höchst, Rakúsko
Tel.: +43 5578 705-0
Fax: +43 5578 705-44
E-mail: info@blum.com
www.blum.com

Naše prevádzky v Rakúsku, Poľsku a Číne sú certifikované, ako je uvedené nižšie.
Naša prevádzka v USA je certifikovaná podľa ISO 9001.
Naša prevádzka v Brazílii je certifikovaná podľa ISO 9001 a ISO 14001.



Look for our
FSC™-certified
products

Celý obsah podľa autorských práv spoločnosti Blum.
Technické zmeny a zmeny vo výrobnom programe vyhradené.
IDNR: 807.700.0 · EP-498/2 SK-SK/06.21