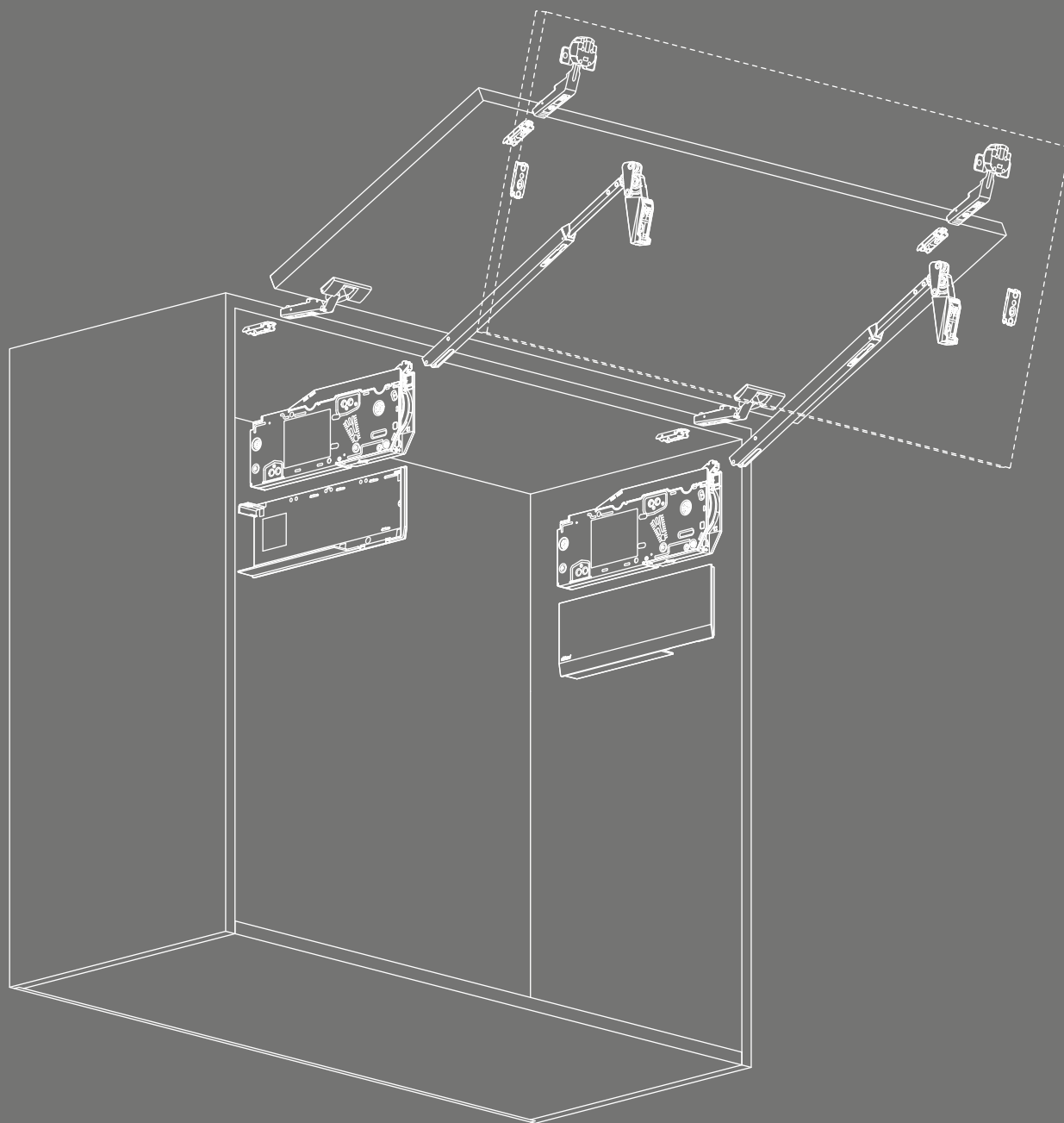


# AVENTOS top

Informácie o projektovaní a objednávaní



# Najnovšia generácia v obsiahlom repertoári

Naše výklopy AVENTOS sa viac ako dve desaťročia spoľahlivo používajú v horných a vysokých skrinkách. Dozrel čas na evolúciu: zmenšili sme konštrukčné vyhotovenie, optimalizovali sme funkcie a upravili sme dizajn. S kovaním najnovšej generácie AVENTOS top môžete majstrovsky stvárať jednotlivé kusy nábytku alebo celé obytné priestory. A to bez kompromisov.





## Obsah

- 4** Svet bývania
- 5** Služby
- 6** Prehľad výšok korpusu
- 8** AVENTOS HF top
- 20** AVENTOS HS top
- 26** AVENTOS HL top
- 32** AVENTOS HK top
- 40** AVENTOS HK-S
- 46** AVENTOS HK-XS
- 52** TIP-ON
- 54** EXPANDO T
- 55** Pomôcky na spracovanie
- 56** SERVO-DRIVE



## Jedinečné aranžmány, do všetkých obytných priestorov

Vďaka svojim malým rozmerom a zmenšeným dizajnom sa výklopy rodiny AVENTOS top dokonale hodia do každého nábytku a obytného priestoru. Podľa vašich požiadaviek a tiež obytného priestoru nájdete vhodné a spoľahlivé riešenie s AVENTOS HF top, HS top, HL top a HK top. Voľnosť pohybu a optimálny prístup sú zachované za každých okolností – nie je vôbec podstatné, či sa čelo vyklápa, zdvíha alebo skladá.



Podrobné informácie o  
AVENTOS top nájdete tu:  
[www.blum.com/aventostop](http://www.blum.com/aventostop)

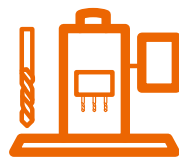
## Stručný prehľad našich služieb

Naše služby sú vyladené presne podľa vašich potrieb v každom kroku vášho procesného reťazca, aby ste mohli pracovať efektívnejšie a šetrili tým čas. Vyladené pre vás a dostupné kedykoľvek a kdekoľvek ich potrebujete.



### Digitálne služby

Digitálna podpora pre vyššiu efektivitu



### Pomôcky na spracovanie

Praktické nástroje na precíznu prácu



### Komunikačné služby

Komplexné materiály pre cieľný marketing



### Individuálne služby

Priamy kontakt na zákaznícku podporu



### Logistické služby

Optimalizované procesy pre rýchle dodanie



Prečítajte si viac o  
našich službách:  
[www.blum.com/services](http://www.blum.com/services)

# Správny nástroj pre každú kompozíciu

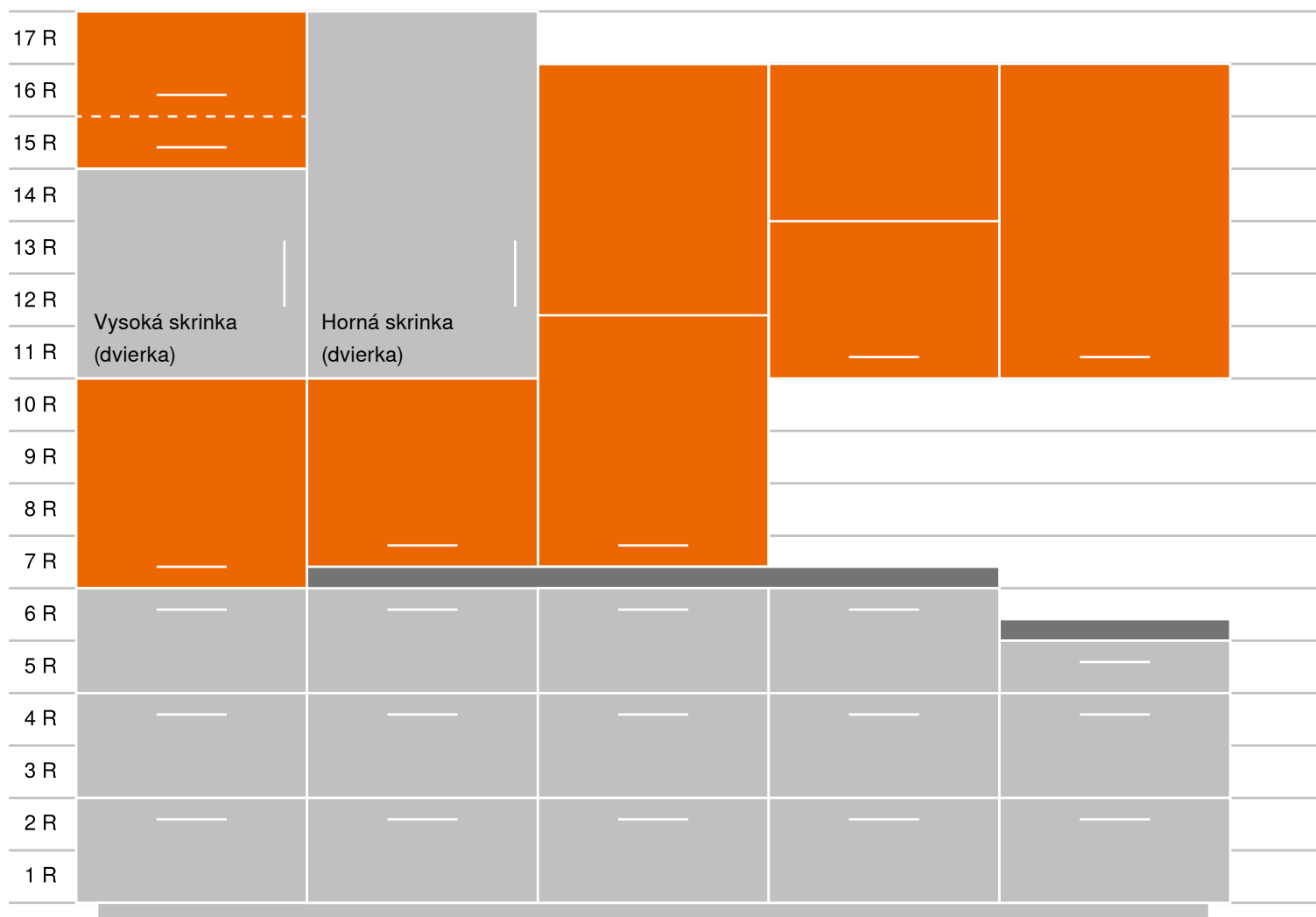
AVENTOS HK-S  
AVENTOS HL top  
AVENTOS HK top

AVENTOS HL top

AVENTOS HF top

AVENTOS HF top

AVENTOS HS top



R = raster



AVENTOS HS top

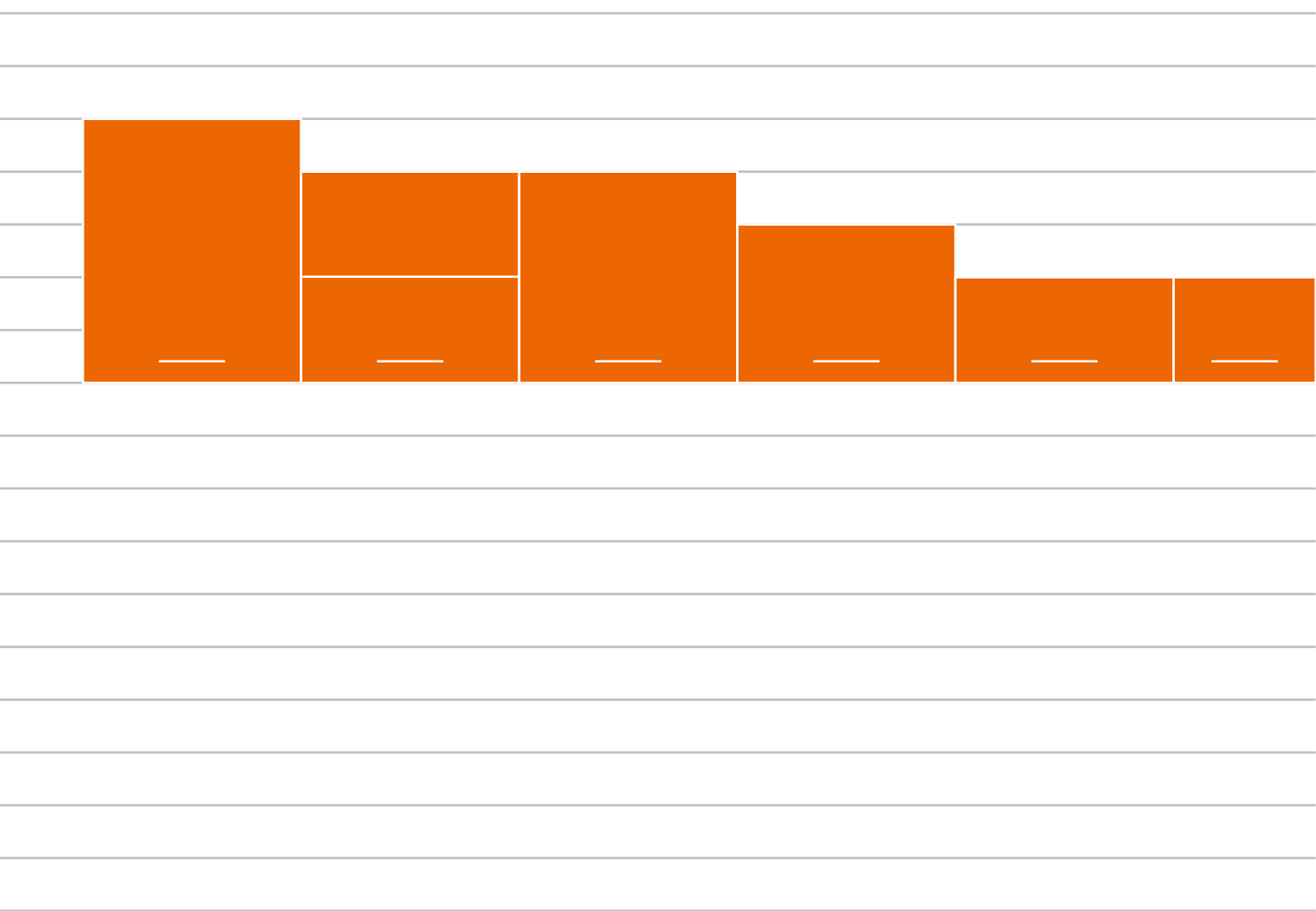
AVENTOS HF top

AVENTOS HS top  
AVENTOS HL top  
AVENTOS HK top

AVENTOS HS top  
AVENTOS HL top  
AVENTOS HK top

AVENTOS HK top

AVENTOS HK-S  
AVENTOS HK-XS

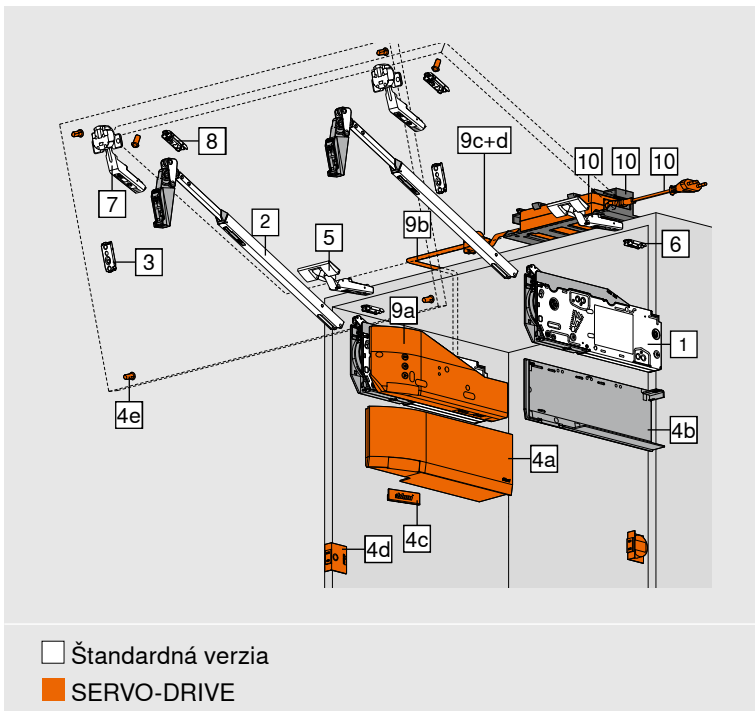


# AVENTOS HF top





## Drevené čelá a široké hliníkové rámy



- Ideálny pre vysoké horné skrinky s delenými čelami
- Výška korpusu KH 480 – 1200 mm
- Šírka korpusu KB do 1800 mm
- Svetlá hĺbka korpusu LT minimálne 264 mm
- Integrované nastavenie tlmenia BLUMOTION
- Elektrická podpora pohybu SERVO-DRIVE
- Malé ovládacie sily
- Plynulé zastavenie
- Integrovaný obmedzovač uhla otvorenia
- Pevne dané umiestnenie zdvíhacích mechanizmov a upevnenia čela
- Symetrické zdvíhacie mechanizmy
- Montáž bez použitia náradia
- Dva typy montáže zdvíhacieho mechanizmu
- Nastavenie oboch čiel v troch smeroch
- Stredový záves vrátane ochrany prstov

## Informácie o objednávaní

### Upozornenie

**Faktor výkonu LF =**  
**výška korpusu\* KH [mm] x hmotnosť čela vrátane hmotnosti úchytky [kg]**

\* V prípade asymetrických čiel sa počíta s teoretickou výškou korpusu TKH

V prípade asymetrických čiel: **teoretická výška korpusu TKH =** výška horného čela FHo (mm) x 2 + medzery

V prípade asymetrických čiel musí byť väčšie horné čelo!

V rozsahu prekrytia odporúčame silnejší zdvíhací mechanizmus.

V hraničných oblastiach jednotlivých zdvíhacích mechanizmov odporúčame vykonať skúšku montáže!

Pri použití tretieho zdvíhacieho mechanizmu sa faktor výkonu LF môže zvýšiť až o 50 %.

1	<input type="checkbox"/>	<input checked="" type="checkbox"/>	Súprava zdvíhacích mechanizmov		
	Upevnenie predmontovanými systémovými skrutkami				
	LF	OW			
	2700–13500*	81°–116°			22F2510
					22F2810
LW	Faktor výkonu				
OW	Uhol otvorenia (nastaviteľný v niekoľkých stupňoch)				
<b>Pozostáva z:</b>					
1	2 x	Symetrický zdvíhací mechanizmus			
		Vrátane predmontovaných systémových skrutiek			
* 1 kus LF 1300 – 3000					
Šírka korpusu KB do 600 mm					

1	<input type="checkbox"/>	<input checked="" type="checkbox"/>	Súprava zdvíhacích mechanizmov		
	Upevnenie skrutkami do drevotriekovej dosky s dorazom				
	LF	OW			
	2700–13500*	81°–116°			22F2500
					22F2800
LW	Faktor výkonu				
OW	Uhol otvorenia (nastaviteľný v niekoľkých stupňoch)				
<b>Pozostáva z:</b>					
1	2 x	Symetrický zdvíhací mechanizmus			
		Vrátane určenia presnej polohy			
-	8 x	Skrutky do drevotriekovej dosky Ø 4 x 35 mm			
* 1 kus LF 1300 – 3000					
Šírka korpusu KB do 600 mm					

## Drevené čelá a široké hliníkové rámy

## Informácie o objednávaní

2	<input type="checkbox"/>	<b>Súprava teleskopov</b>	
		<b>Výška korpusu (mm)*</b>	
		480–610	22F3200
		600–910	22F3500
		840–1200	22F3900

## Pozostáva z:

2 2 x Symetrický teleskop

\* V prípade asymetrických čiel: **teoretická výška korpusu TKH** = výška horného čela FHo (mm) x 2 + medzery

3	<input type="checkbox"/>	<b>Montážna podložka pre teleskop</b>	
		<b>Spôsob upevnenia</b>	<b>Zvýšenie (mm)</b>
		Skrutky <sup>1</sup>	0
		EXPANDO	0
		Zarazenie	0

Možnosť použitia všetkých priamych ocelových montážnych podložiek so zvýšením 0 mm

<sup>1</sup> Na drevené čelá použite na každej strane 2 skrutky do drevotriekovej dosky (609.1x00)

Na široké hliníkové rámy použite na každej strane 2 skrutky do plechu so zapustenou hlavou (660.0950)

4	<input type="checkbox"/>	<b>Súprava krytiel</b>	
		<b>Farba</b>	<b>Materiál</b>
		SW, HGR, TGR	K

## Pozostáva z:

- 1 x Krytka vľavo

4b 1 x Krytka vpravo

4c 2 x Brandingový prvok s razbou loga Blum  
IN-G

4	<input type="checkbox"/>	<b>Súprava krytiel pre SERVO-DRIVE</b>	
		<b>Farba</b>	<b>Materiál</b>
		SW, HGR, TGR	K

## Pozostáva z:

4a 1 x SERVO-DRIVE krytka vľavo

4b 1 x Krytka vpravo

4c 2 x Brandingový prvok s razbou loga Blum  
IN-G

4d 2 x Vysielač SERVO-DRIVE

4e 6 x Dištančný doraz Blum, Ø 5 mm

5	<input type="checkbox"/>	<b>Záves CLIP top 120°</b>	
		<b>Miska závesu</b>	<b>Pero</b>
		INSERTA	Bez pera
		Skrutky <sup>1</sup>	Bez pera

70T5590BTL

70T5550.TL

## Presah misky TO (fixný rozmer)

11 mm

3 závesy od šírky korpusu KB 1200 mm resp. od hmotnosti čela 12 kg

4 závesy pri šírke korpusu KB 1800 mm resp. od hmotnosti čela 20 kg

<sup>1</sup> Na drevené čelá použite skrutky do drevotriekovej dosky (609.1x00)

Na široké hliníkové rámy použite skrutky do plechu so zapustenou hlavou (660.0950)

## Alternatíva k 5

-	<input type="checkbox"/>	<b>Špeciálny záves CLIP top 120° na väčší presah čela</b>	
		<b>Miska závesu</b>	<b>Pero</b>
		INSERTA	Bez pera
		Skrutky <sup>1</sup>	Bez pera

72T5590BTL

72T5550.TL

## Presah misky TO (fixný rozmer)

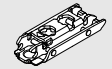
13 mm

3 závesy od šírky korpusu KB 1200 mm resp. od hmotnosti čela 12 kg

4 závesy od šírky korpusu KB 1800 mm resp. od hmotnosti čela 20 kg

<sup>1</sup> Na drevené čelá použite skrutky do drevotriekovej dosky (609.1x00)

Na široké hliníkové rámy použite skrutky do plechu so zapustenou hlavou (660.0950)

6	<input type="checkbox"/>	<b>Montážna podložka na záves CLIP top 120°</b>	
		<b>Spôsob upevnenia</b>	<b>Zvýšenie (mm)</b>
		Skrutky <sup>1</sup>	0
		EXPANDO	0
		Zarazenie	0

175H3100

177H3100E

177H3100

Štandardné montážne podložky, zvýšenie závisí od presahu čela hore

<sup>1</sup> Na drevené čelá použite skrutky do drevotriekovej dosky (609.1x00)

Na široké hliníkové rámy použite skrutky do plechu so zapustenou hlavou (660.0950)

7	<input type="checkbox"/>	<b>Stredový záves CLIP top</b>	
		<b>Miska závesu</b>	<b>Pero</b>
		Skrutky <sup>1</sup>	Bez pera
		EXPANDO	Bez pera

78Z5500T

78Z553ET

3 závesy od šírky korpusu KB 1200 mm resp. od hmotnosti čela 12 kg

4 závesy pri šírke korpusu KB 1800 mm resp. od hmotnosti čela 20 kg

<sup>1</sup> Na drevené čelá použite skrutky do drevotriekovej dosky (609.1x00)

Na široké hliníkové rámy použite skrutky do plechu so zapustenou hlavou (660.0950)

## Drevené čelá a široké hliníkové rámy

### Informácie o objednávaní

8		Montážna podložka pre stredový záves CLIP top	
	Spôsob upevnenia	Zvýšenie (mm)	
	Skrutky	1 0	175H3100
	EXPANDO	0	177H3100E
	Zarazenie	0	177H3100

Štandardné montážne podložky so zvýšením 0 mm

Na široké hliníkové rámy so šírkou do 57 mm používajte iba krížové montážne podložky

<sup>1</sup> Na drevené čelá použite skrutky do drevotrieskovej dosky (609.1x00)  
Na široké hliníkové rámy použite skrutky do plechu so zapustenou hlavou (660.0950)

9		Súprava SERVO-DRIVE	
	Farba	Materiál	
	TGR	K	23.A000

**Pozostáva z:**

<b>9a</b>	1 x	Pohonná servo jednotka
<b>9b</b>	1 x	Rozvodný kábel SERVO-DRIVE, 1500 mm
<b>9c</b>	1 x	Svorka
<b>9d</b>	2 x	Káblová koncovka

Pri viac ako 3 zdvíhacích mechanizmoch odporúčame použiť 2 synchronizované pohonné servo jednotky

Pri spojených čelách odporúčame jednu servo jednotku na každú súpravu!

10		Transformátor SERVO-DRIVE a príslušenstvo
Pozrite stranu 56		

### Voliteľné

4c		Brandingový prvok	
	Materiál	Farba	
	K	SW-M, TGR	IN-G
s potlačou*	2 x	ABD.1000.BL	ABD.1009.BL
s razbou*	2 x	ABD.1000.BT	ABD.1009.BT
bez potlače	2 x	ABD.1000	ABD.1009

\* s logom Blum

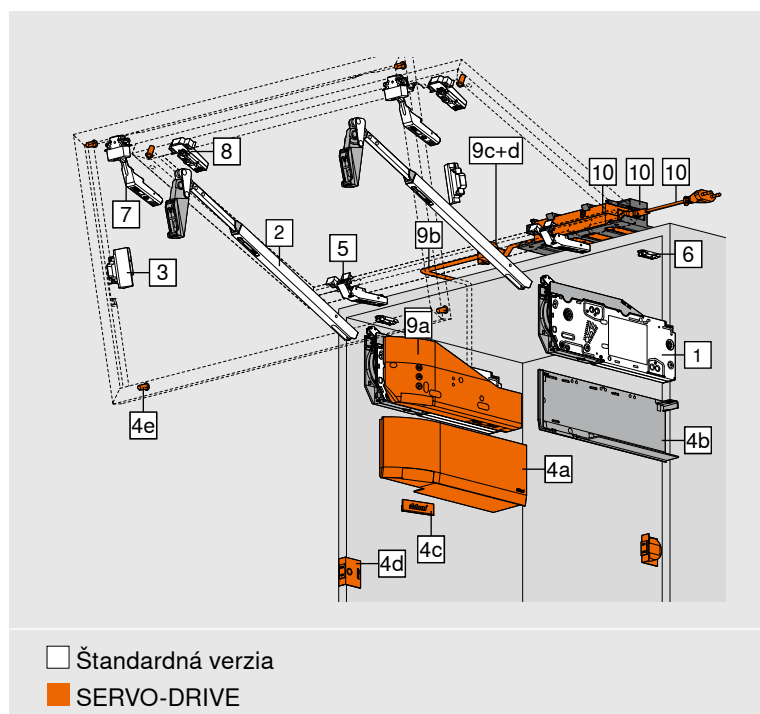
**Od 1000 kusov:**  
Brandingové prvky s individuálnou potlačou

**Od 5000 kusov:**  
Brandingové prvky s individuálnou razbou

### Farby a materiál

Označenie	
SW	Hodvábna biela
HGR	Svetlosivá
TGR	Tmavosivá
SW-M	Hodvábna biela matná
IN-G	Brúsená nerezová – odliatok
K	Plast

## Úzke hliníkové rámy



- Ideálny pre vysoké horné skrinky s delenými čelami
- Výška korpusu KH 480 – 1200 mm
- Šírka korpusu KB do 1800 mm
- Svetlá hĺbka korpusu LT minimálne 264 mm
- Integrované nastavenie tlmenia BLUMOTION
- Elektrická podpora pohybu SERVO-DRIVE
- Malé ovládacie sily
- Plynulé zastavenie
- Integrovaný obmedzovač uhla otvorenia
- Pevne dané umiestnenie zdvíhacích mechanizmov a upevnenia čela
- Symetrické zdvíhacie mechanizmy
- Montáž bez použitia náradia
- Dva typy montáže zdvíhacieho mechanizmu
- Nastavenie oboch čiel v troch smeroch
- Stredový záves vrátane ochrany prstov

## Informácie o objednávaní

### Upozornenie

**Faktor výkonu LF =**  
**výška korpusu\* KH [mm] x hmotnosť čela vrátane hmotnosti úchytky [kg]**

\* V prípade asymetrických čiel sa počíta s teoretickou výškou korpusu TKH

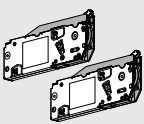
V prípade asymetrických čiel: **teoretická výška korpusu TKH =** výška horného čela FHo (mm) x 2 + medzery

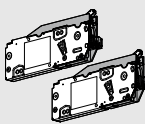
V prípade asymetrických čiel musí byť väčšie horné čelo!

V rozsahu prekrytia odporúčame silnejší zdvíhací mechanizmus.

V hraničných oblastiach jednotlivých zdvíhacích mechanizmov odporúčame vykonať skúšku montáže!

Pri použití tretieho zdvíhacieho mechanizmu sa faktor výkonu LF môže zvýšiť až o 50 %.

1	<input type="checkbox"/>	<input checked="" type="checkbox"/>	Súprava zdvíhacích mechanizmov		
	Upevnenie predmontovanými systémovými skrutkami				
	LF	OW			
	2700–13500*	81°–116°			22F2510
	10000–19300	81°–116°			22F2810
LW	Faktor výkonu				
OW	Uhol otvorenia (nastaviteľný v niekoľkých stupňoch)				
<b>Pozostáva z:</b>					
1	2 x	Symetrický zdvíhací mechanizmus			
		Vrátane predmontovaných systémových skrutiek			
* 1 kus LF 1300 – 3000					
Šírka korpusu KB do 600 mm					

1	<input type="checkbox"/>	<input checked="" type="checkbox"/>	Súprava zdvíhacích mechanizmov		
	Upevnenie skrutkami do drevotriekovej dosky s dorazom				
	LF	OW			
	2700–13500*	81°–116°			22F2500
	10000–19300	81°–116°			22F2800
LW	Faktor výkonu				
OW	Uhol otvorenia (nastaviteľný v niekoľkých stupňoch)				
<b>Pozostáva z:</b>					
1	2 x	Symetrický zdvíhací mechanizmus			
		Vrátane určenia presnej polohy			
-	8 x	Skrutky do drevotriekovej dosky Ø 4 x 35 mm			
* 1 kus LF 1300 – 3000					
Šírka korpusu KB do 600 mm					

## Úzke hliníkové rámy

### Informácie o objednávaní

	<b>2</b>	<b>Súprava teleskopov</b>	
		Výška korpusu (mm)*	
		480–610	22F3200
		600–910	22F3500
		840–1200	22F3900

**Pozostáva z:**

2 2 x Symetrický teleskop

\* V prípade asymetrických čiel: **teoretická výška korpusu TKH =** výška horného čela FHo (mm) x 2 + medzery

	<b>3</b>	<b>Súprava adaptačných podložiek CLIP na teleskop</b>	
		Vyhotovenie	Zvýšenie (mm)
		Ľavá/pravá	0

	<b>4</b>	<b>Súprava krytie</b>	
		Farba	Materiál
		SW, HGR, TGR	K

**Pozostáva z:**

- 1 x Krytka vľavo

4b 1 x Krytka vpravo

4c 2 x Brandingový prvok s razbou loga Blum  
IN-G

	<b>4</b>	<b>Súprava krytie pre SERVO-DRIVE</b>	
		Farba	Materiál
		SW, HGR, TGR	K

**Pozostáva z:**

4a 1 x SERVO-DRIVE krytka vľavo

4b 1 x Krytka vpravo

4c 2 x Brandingový prvok s razbou loga Blum  
IN-G

4d 2 x Vysielač SERVO-DRIVE

4e 6 x Dištančný doraz Blum, Ø 5 mm

	<b>5</b>	<b>Záves CLIP top 120° na hliníkové rámy</b>	
		Miska závesu	Pero
		Skrutky	Bez pera

3 závesy od šírky korpusu KB 1200 mm resp. od hmotnosti čela 12 kg

4 závesy pri šírke korpusu KB 1800 mm resp. od hmotnosti čela 20 kg

Upevňovacie skrutky sú priložené

	<b>6</b>	<b>Montážna podložka na záves CLIP top 120°</b>		
		Spôsob upevnenia	Zvýšenie (mm)	
		Skrutky	0	175H3100
		EXPANDO	0	177H3100E
	Zarazenie	0	177H3100	

Štandardné montážne podložky, zvýšenie v závislosti od medzery hore

	<b>7</b>	<b>Stredový záves CLIP top na hliníkový rám</b>	
		Miska závesu	Pero
		Skrutky	1 Bez pera

3 závesy od šírky korpusu KB 1200 mm resp. od hmotnosti čela 12 kg

4 závesy pri šírke korpusu KB 1800 mm resp. od hmotnosti čela 20 kg

	<b>8</b>	<b>Adaptačná podložka CLIP pre stredový záves</b>	
		Vyhotovenie	Zvýšenie (mm)
		Symetrické	0

Upevňovacie skrutky sú priložené

	<b>9</b>	<b>Súprava SERVO-DRIVE</b>	
		Farba	Materiál
		TGR	K

**Pozostáva z:**

9a 1 x Pohonná servo jednotka

9b 1 x Rozvodný kábel SERVO-DRIVE, 1500 mm

9c 1 x Svorka

9d 2 x Káblová koncovka

Pri viac ako 3 zdvíhacích mechanizmoch odporúčame použiť 2 synchronizované pohonné servo jednotky

Pri spojených čelách odporúčame jednu servo jednotku na každú súpravu!

<b>10</b>	<b>Transformátor SERVO-DRIVE a príslušenstvo</b>
-----------	--

Pozrite stranu 56

### Voliteľné

	<b>4c</b>	<b>Brandingový prvok</b>		
		Materiál	Farba	
		K	SW-M, TGR	IN-G
	s potlačou*	2 x	ABD.1000.BL	ABD.1009.BL
	s razbou*	2 x	ABD.1000.BT	ABD.1009.BT
	bez potlače	2 x	ABD.1000	ABD.1009

\* s logom Blum

**Od 1000 kusov:**

Brandingové prvky s individuálnou potlačou

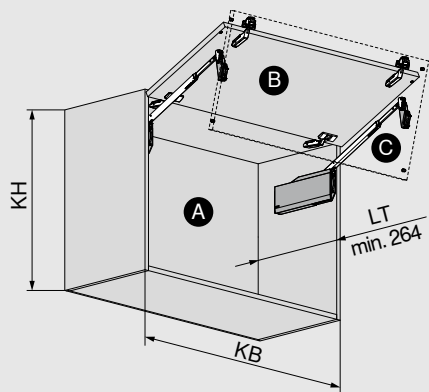
**Od 5000 kusov:**

Brandingové prvky s individuálnou razbou

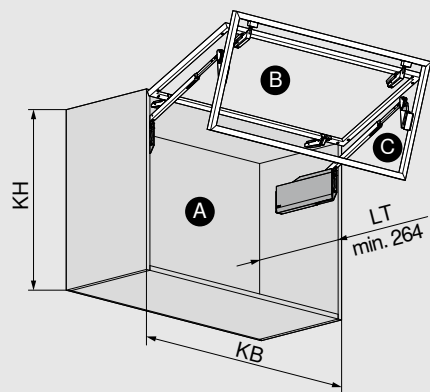
<sup>1</sup> Na úzke hliníkové rámy použite 2 skrutky do plechu so zapustenou hlavou (660.0950) na každej strane

### Farby a materiál

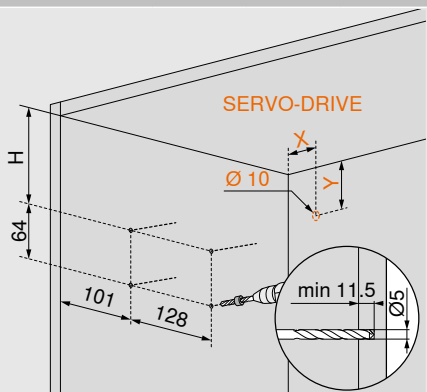
Označenie			
SW	Hodvábna biela	SW-M	Hodvábna biela matná
HGR	Svetlosivá	K	Plast
TGR	Tmavosivá	IN-G	Brúsená nerezová – odliatok

**Drevené čelá, široké hliníkové rámy a úzke hliníkové rámy**
**Projektovanie**
**Drevené čelá a široké hliníkové rámy**


- A Korpus
- B Čelo hore
- C Čelo dole
- KB Šírka korpusu
- KH Výška korpusu
- LT Svetlá hĺbka korpusu

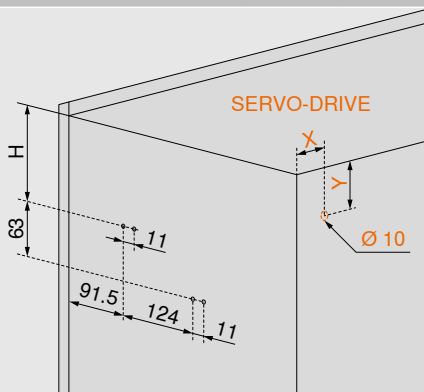
**Úzke hliníkové rámy**


- A Korpus
- B Čelo hore
- C Čelo dole
- KB Šírka korpusu
- KH Výška korpusu
- LT Svetlá hĺbka korpusu

**Miesto vŕtania**
**Systémové skrutky**


KH (mm)	H (mm)	X (mm)	Y (mm)
480-519	93.5	38.5	102
520-1200	116	38.5	124

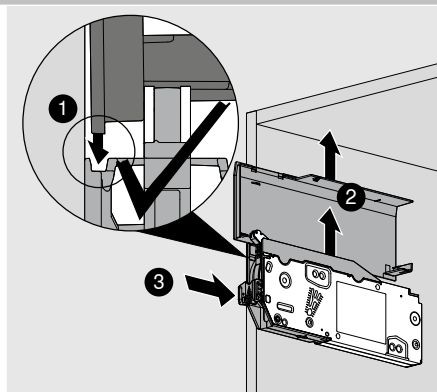
KH Výška korpusu

**Skrutky do drevotrieskovej dosky vrátane určenia presnej polohy**


KH (mm)	H (mm)	X (mm)	Y (mm)
480-519	93	38.5	102
520-1200	115.5	38.5	124

4 x skrutky do drevotrieskovej dosky Ø 4 x 35 mm

KH Výška korpusu



KH (mm)

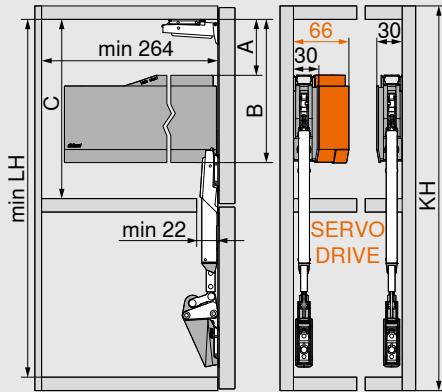
520-1200

KH Výška korpusu

Drevené čelá, široké hliníkové rámy a úzke hliníkové rámy

Projektovanie

Priestorové požiadavky

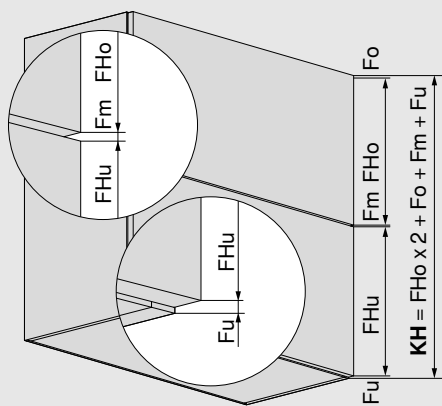


Súprava teleskopov		min. LH (mm)	
22F3200		443	
22F3500		512	
22F3900		632	
KH (mm)	A (mm)	B (mm)	C min. (mm)
480–519	66.5	171.5	172
520–1200	89.0	194.0	195

KH Výška korpusu

LH Svetlá výška korpusu

Čelo symetrické



Fo Medzera hore

Fm Medzera uprostred

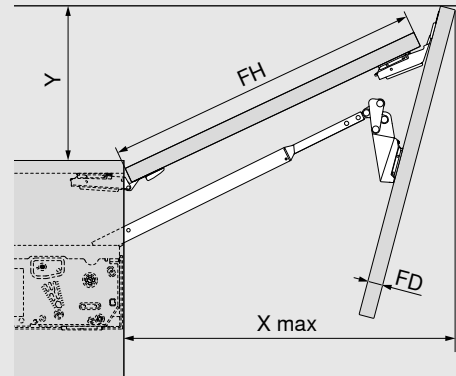
Fu Medzera dole

FHo Výška horného čela

FHu Výška dolného čela

KH Výška korpusu

Priestorové požiadavky smerom nahor



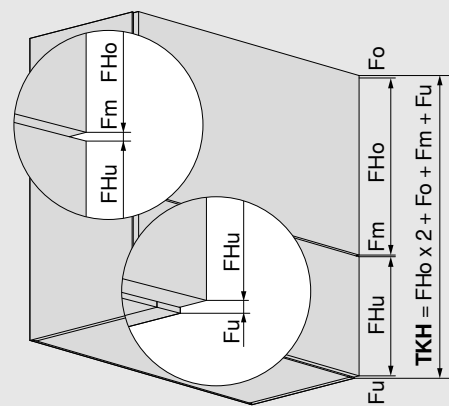
$$X \max = FH \times 0.9 + 1.5 \times FD + 35$$

Obmedzovač uhla otvorenia	Y (mm)
116°	FH x 0.44 + 38
107°	FH x 0.29 + 35
97°	FH x 0.12 + 31
88°	28
81°	0

FD Hrúbka čela

FH Výška čela

Asymetrické čelá



Fo Medzera hore

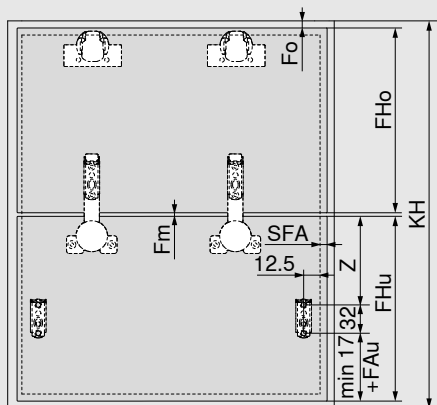
Fm Medzera uprostred

Fu Medzera dole

FHo Výška horného čela

FHu Výška dolného čela

TKH Teoretická výška korpusu

**Drevené čelá a široké hliníkové rámy**
**Projektovanie**
**Spracovanie čela**

**Výška korpusu KH (mm)**
**Z (mm)**

480–519

170

520–1200

189

Fo Medzera hore

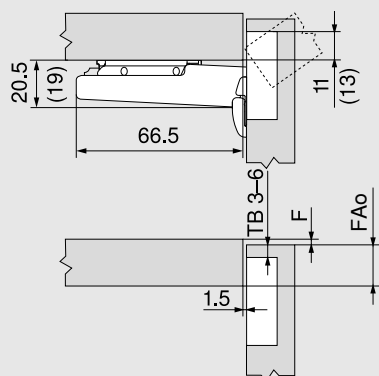
Fm Medzera uprostred

FAu Presah čela

FHo Výška horného čela

FHu Výška dolného čela

SFA Bočný presah čela

**Záves CLIP top 120°**


TB Odstup misky

FAo Presah čela hore

F Medzera

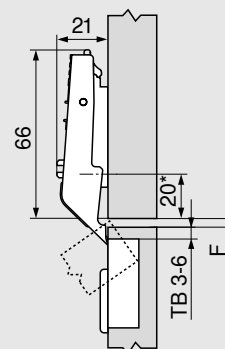
( ) Špeciálny záves CLIP top 120°

**Odstup misky TB**

MD	Presah čela FA (mm)																
	5	6	7	8	9	10	11	12	13	14	15	16	17				
0										3	4	5	6				
3							3	4	5	6							
6				3	4	5	6										
9	3	4	5	6													

MD Zvýšenie montážnej podložky (mm)

So špeciálnym závesom CLIP top 120° je presah čela vždy väčší o 2 mm.

**Stredový záves CLIP top**


TB Odstup misky

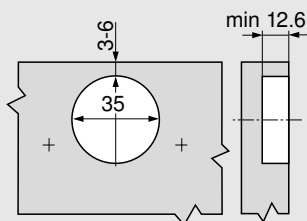
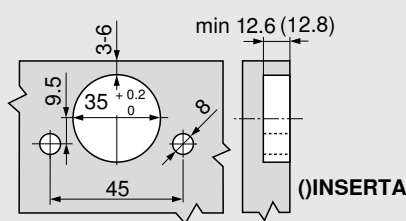
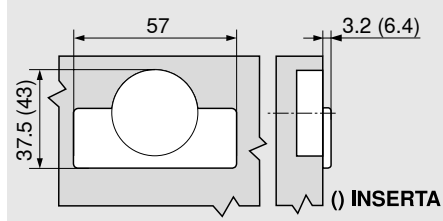
F Medzera min. 1.5 mm

\* 37 mm s krížovými montážnymi podložkami (37/32)

**Odstup misky TB**

MD	Horizontálna medzera F medzi čelami (mm)																
0																3	4
3																6	5
6																	4
9																	3

MD Zvýšenie montážnej podložky (mm)

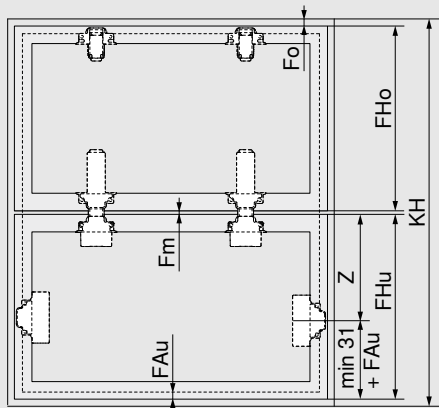
**Montáž naskrutkovaním**

**Montáž INSERTA | EXPANDO**

**Rozmery misky**




## Úzke hliníkové rámy

### Projektovanie

#### Spracovanie čela



#### Výška korpusu KH (mm)

#### Z (mm)

480–519

188

520–1200

207

Fo Medzera hore

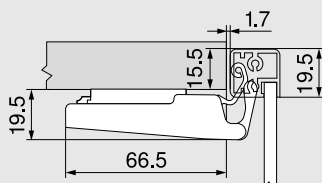
Fm Medzera uprostred

FAu Presah čela

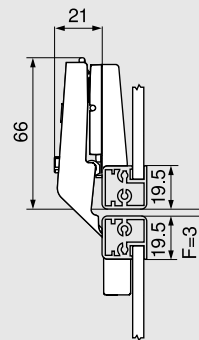
FHo Výška horného čela

FHu Výška dolného čela

#### Záves CLIP top 120° na hliníkové rámy



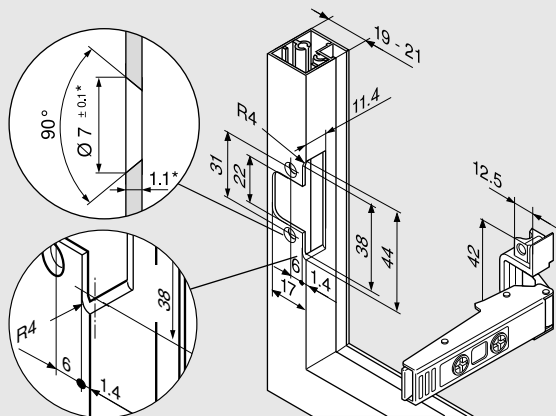
#### Stredový záves CLIP top na hliníkový rám



F Medzera min. 1.5 mm

Od hrúbky rámu 20.5 mm sa musí nastaviť medzera

#### Montáž naskrutkovaním (záves | adaptačná podložka)



\* Pri zmene hrúbky materiálu je potrebné prispôsobiť aj rozmery opracovania



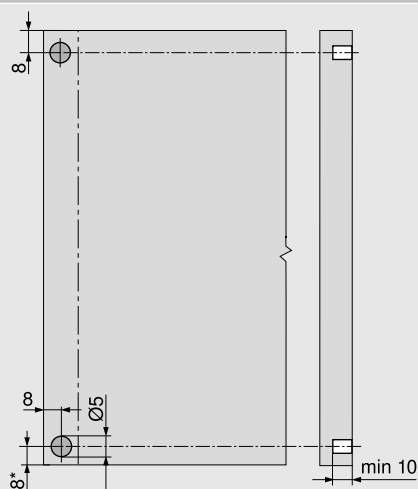
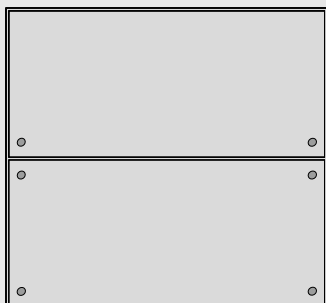
Informácie o montáži a nastavení  
AVENTOS HF top

[www.blum.com/hftopassembly](http://www.blum.com/hftopassembly)

## SERVO-DRIVE pre AVENTOS HF top

### Projektovanie

#### Dištančný doraz Blum (len so SERVO-DRIVE)



Nasajte dištančný doraz Blum (nezaglejiť)

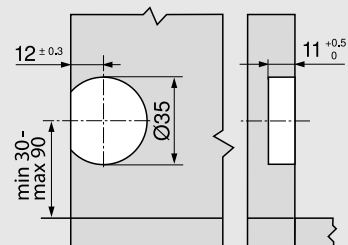
#### Odporúčanie pre hliníkové rámy

Vyvŕtajte otvor na dištančný doraz Blum v boku korpusu

Pri upevňovaní na čelo je najskôr potrebná skúšobná montáž

\* Od spodnej hrany korpusu pri čelách presahujúcich nadol

#### Vysielač SERVO-DRIVE



## Príslušenstvo pre AVENTOS HF top

## Informácie o objednávaní

## Súprava závesov – drevené čelá



## Informácie o objednávaní

## Spôsob upevnenia

INSERTA | Zarazenie | EXPANDO

☎ 78Z5530T11

## Pozostáva z:

2x	Záves CLIP top 120° bez pera 70T5590BTL
2 x	Stredový záves CLIP top bez pera 78Z5530T
6 x	Priama montážna podložka s excentrom 177H3100

## Súprava závesov – drevené čelá a široké hliníkové rámy



## Informácie o objednávaní

## Spôsob upevnenia

Skrutky<sup>1</sup>

☎ 78Z5500T12

## Pozostáva z:

2x	Záves CLIP top 120° bez pera 70T5550.TL
2 x	Stredový záves CLIP top bez pera 78Z5500T  V prípade širokých hliníkových rámov si stredový záves CLIP top vyžaduje prídavnú krížovú montážnu podložku.
6 x	Priama montážna podložka s excentrom 175H3100

<sup>1</sup> Na drevené čelá použite skrutky do drevotriekovej dosky (609.1x00)  
Na široké hliníkové rámy použite skrutky do plechu so zapustenou hlavou (660.0950)

## Súprava závesov – úzke hliníkové rámy



## Informácie o objednávaní

## Spôsob upevnenia

Skrutky

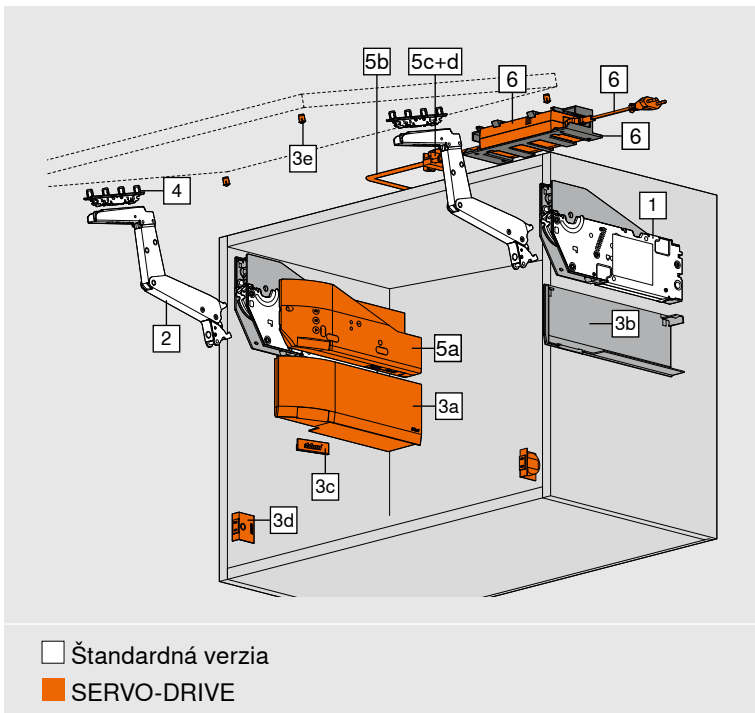
☎ 78Z550AT11

## Pozostáva z:

2x	Záves CLIP top 120° na hliníkové rámy bez pera 72T550A.TL
2 x	Stredový záves CLIP top na hliníkový rám bez pera 78Z550AT
2 x	Priama montážna podložka s excentrom 175H5400
2 x	Adaptačná podložka CLIP symetrická 175H5A00
2 x	Adaptačná podložka CLIP ľavá/pravá 175H5B00

# AVENTOS HS top





- Ideálny pre veľkoplošné jednodielne čela
- Výška korpusu 350 – 800 mm
- Šírka korpusu KB do 1800 mm
- Svetlá hĺbka korpusu LT minimálne 264 mm
- Integrované nastavenie tlmenia BLUMOTION
- Elektrická podpora pohybu SERVO-DRIVE
- Malé ovládacie sily
- Plynulé zastavenie
- Pevne dané umiestnenie zdvíhacích mechanizmov a upevnenia čela
- Symetrické zdvíhacie mechanizmy
- Montáž bez použitia náradia
- Dva typy montáže zdvíhacieho mechanizmu
- Nastavenia čela v troch smeroch

### Informácie o objednávaní

#### Upozornenie

V rozsahu prekrytia odporúčame silnejší zdvíhací mechanizmus. V hraničných oblastiach jednotlivých zdvíhacích mechanizmov odporúčame vykonať skúšku montáže!

Pri použití tretieho zdvíhacieho mechanizmu môže byť hmotnosť čela (FG) vyššia až o 50 %.

Pri širokých korpusoch odporúčame tretí zdvíhací mechanizmus. Dôvodom je možný priehyb čela v otvorenej polohe.

1	<input type="checkbox"/>	<input checked="" type="checkbox"/>	Súprava zdvíhacích mechanizmov
	Upevnenie predmontovanými systémovými skrutkami		
	KH (mm)	FG (kg)	
	350–450	2.00–11.50	22S2210
	450–540	2.50–12.50	
	480–660	2.75–15.25	22S2510
650–800	3.50–18.50	22S2810	
FG Hmotnosť čela vrátane dvojnásobku hmotnosti úchytky			
KH Výška korpusu			
<b>Pozostáva z:</b>			
1	2 x	Symetrický zdvíhací mechanizmus	
		Vrátane predmontovaných systémových skrutiek	

1	<input type="checkbox"/>	<input checked="" type="checkbox"/>	Súprava zdvíhacích mechanizmov
	Upevnenie skrutkami do drevotrieskovej dosky s dorazom		
	KH (mm)	FG (kg)	
	350–450	2.00–11.50	22S2200
	450–540	2.50–12.50	
	480–660	2.75–15.25	22S2500
650–800	3.50–18.50	22S2800	
FG Hmotnosť čela vrátane dvojnásobku hmotnosti úchytky			
KH Výška korpusu			
<b>Pozostáva z:</b>			
1	2 x	Symetrický zdvíhací mechanizmus	
		Vrátane určenia presnej polohy	
-	8 x	Skrutky do drevotrieskovej dosky Ø 4 x 35 mm	

## Informácie o objednávaní

<b>2</b>		<b>Súprava zostavy ramien</b>		
	<b>Farba</b>	<b>Materiál</b>		
	NI	Oceľ		<b>22S3500</b>

**Pozostáva z:**

2 2 x Symetrická zostava ramien

<b>3</b>		<b>Súprava krytiiek</b>		
	<b>Farba</b>	<b>Materiál</b>		
	SW, HGR, TGR	K		<b>22.8000</b>

**Pozostáva z:**

- 1 x Krytka vľavo

**3b** 1 x Krytka vpravo

**3c** 2 x Brandingový prvok s razbou loga Blum  
IN-G

<b>3</b>		<b>Súprava krytiiek pre SERVO-DRIVE</b>		
	<b>Farba</b>	<b>Materiál</b>		
	SW, HGR, TGR	K		<b>23.8000</b>

**Pozostáva z:**
**3a** 1 x SERVO-DRIVE krytka vľavo

**3b** 1 x Krytka vpravo

**3c** 2 x Brandingový prvok s razbou loga Blum  
IN-G

**3d** 2 x Vysielač SERVO-DRIVE

**3e** 6 x Dištančný doraz Blum, Ø 5 mm

<b>4</b>		<b>Súprava na upevnenie čela</b>		
	<b>Vyhotovenie</b>	<b>Spôsob upevnenia</b>		
	Drevené čelá a široké hliníkové rámy	Skrutky <sup>1</sup>		<b>20S4200</b>
	Úzke hliníkové rámy	Skrutky <sup>2</sup>		<b>20S4200A</b>

**Pozostáva z:**
**4** 2 x Upevnenie čela

<sup>1</sup> Na drevené čelá použite 4 skrutky do drevotrieskovej dosky (609.1x00) na každej strane. Na široké hliníkové rámy použite 4 skrutky do plechu so zapustenou hlavou (660.0950) na každej strane

<sup>2</sup> Vráťane 8 x skrutky do plechu so zapustenou hlavou – 660.0950

<b>-</b>		<b>Upevnenie čela</b>		
	<b>Vyhotovenie</b>	<b>Spôsob upevnenia</b>		
	Tenké čelá	EXPANDO T 2 x		<b>20S42T1</b>

EXPANDO T je vhodný na tenké čelá – pozrite stranu 54

<b>5</b>		<b>Súprava SERVO-DRIVE</b>		
	<b>Farba</b>	<b>Materiál</b>		
	TGR	K		<b>23.A000</b>

**Pozostáva z:**
**5a** 1 x Pohonná servo jednotka

**5b** 1 x Rozvodný kábel SERVO-DRIVE, 1500 mm

**5c** 1 x Svorka

**5d** 2 x Káblová koncovka

Pri viac ako 3 zdvíhacích mechanizmoch odporúčame použiť 2 synchronizované pohonné servo jednotky

Pri spojených čelách odporúčame jednu servo jednotku na každú súpravu!

<b>6</b>		<b>Transformátor SERVO-DRIVE a príslušenstvo</b>		
				Pozrite stranu 56

## Voliteľné

<b>3c</b>		<b>Brandingový prvok</b>		
	<b>Materiál</b>		<b>Farba</b>	
	K		SW-M, TGR	IN-G
	s potlačou*	2 x	<b>ABD.1000.BL</b>	<b>ABD.1009.BL</b>
	s razbou*	2 x	<b>ABD.1000.BT</b>	<b>ABD.1009.BT</b>
	bez potlače	2 x	<b>ABD.1000</b>	<b>ABD.1009</b>

\* s logom Blum

**Od 1000 kusov:**

Brandingové prvky s individuálnou potlačou

**Od 5000 kusov:**

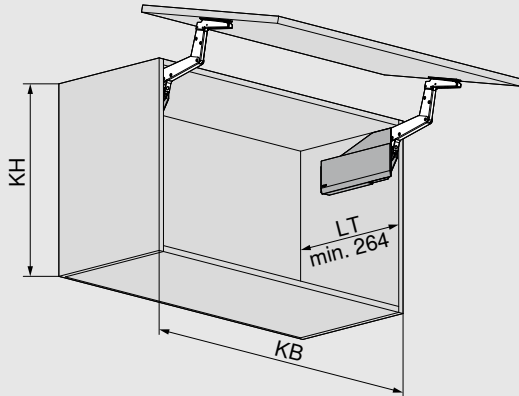
Brandingové prvky s individuálnou razbou

## Farby a materiál

Označenie	
SW	Hodvábna biela
HGR	Svetlosivá
TGR	Tmavosivá
SW-M	Hodvábna biela matná
NI	Poniklované
IN-G	Brúsená nerezová – odliatok
K	Plast

## Projektovanie

### Drevené čelá a široké hliníkové rámy

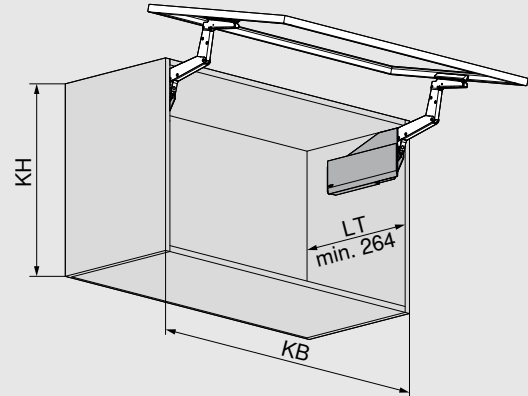


KB Šírka korpusu

KH Výška korpusu

LT Svetlá hĺbka korpusu

### Úzke hliníkové rámy



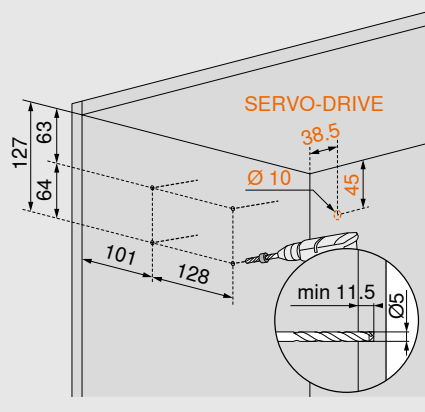
KB Šírka korpusu

KH Výška korpusu

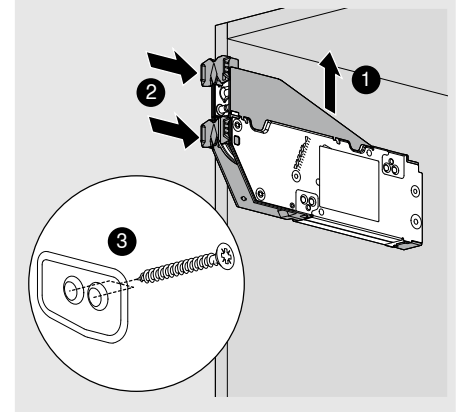
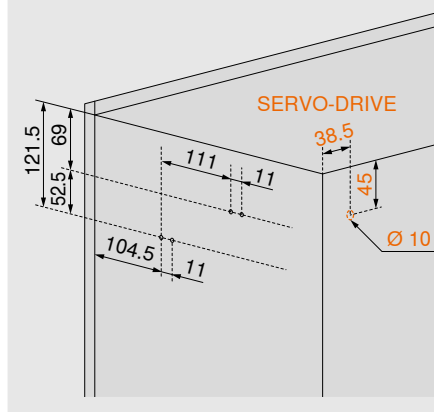
LT Svetlá hĺbka korpusu

### Miesto vŕtania

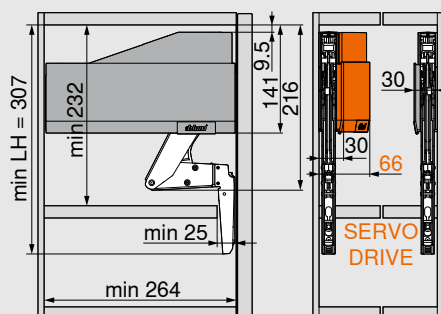
#### Systémové skrutky



#### Skrutky do drevotrieskovej dosky vrátane určenia presnej polohy

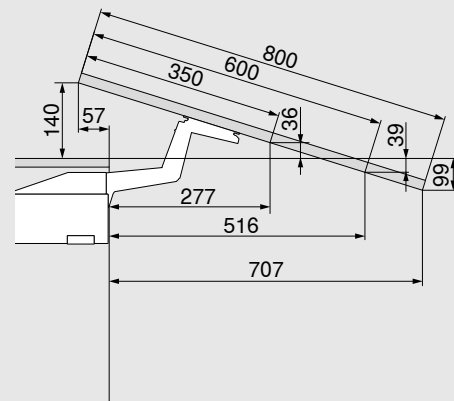


### Priestorové požiadavky



LH Svetlá výška korpusu

### Nastavenie čela

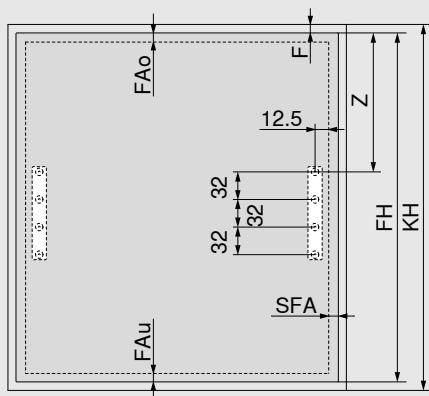


Rozmery sa líšia v závislosti od nastavenia sklonu

## Projektovanie

### Spracovanie čela

#### Drevené čelá a široké hliníkové rámy



FAo Presah čela hore

FAu Presah čela dole

F Medzera

Z 195 + FAo

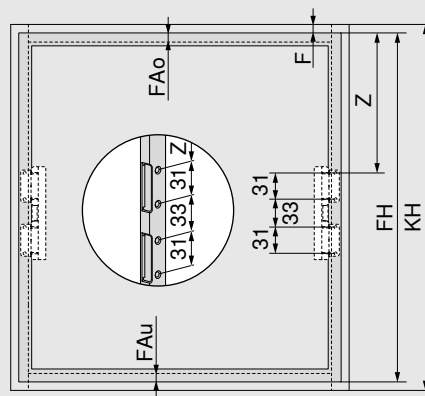
FH Výška čela

KH Výška korpusu

SFA Bočný presah čela

Dorazenie na stenu: potrebná minimálna medzera 5 mm

#### Úzke hliníkové rámy



FAo Presah čela hore

FAu Presah čela dole

F Medzera

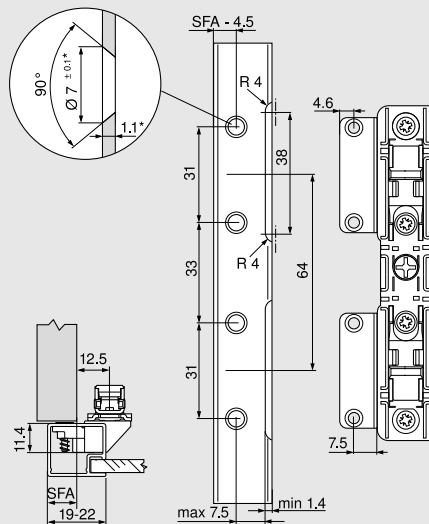
Z 195.5 + FAo

FH Výška čela

KH Výška korpusu

Dorazenie na stenu: potrebná minimálna medzera 5 mm

#### Úzke hliníkové rámy

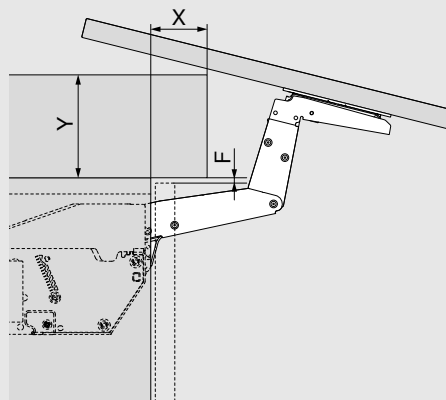


Pri šírke rámu 19 mm je možný bočný presah čela SFA 11 – 18 mm.

\* Pri zmene hrúbky materiálu je potrebné prispôsobiť aj rozmery opracovania

SFA Bočný presah čela

#### Priestorové požiadavky – obvodová lišta | rampa



<b>F (mm)</b>	3.0	2.0	1.5
<b>X max. (mm)</b>	31	29	27
<b>Y max. (mm)</b>	117	118	119
<b>F Medzera</b>			



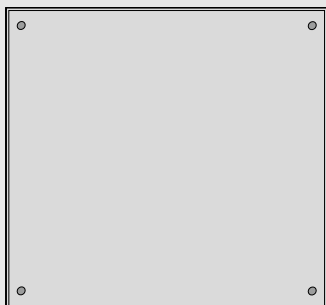
Informácie o montáži a nastavení  
AVENTOS HS top nájdete v časti  
[www.blum.com/hstopassembly](http://www.blum.com/hstopassembly)



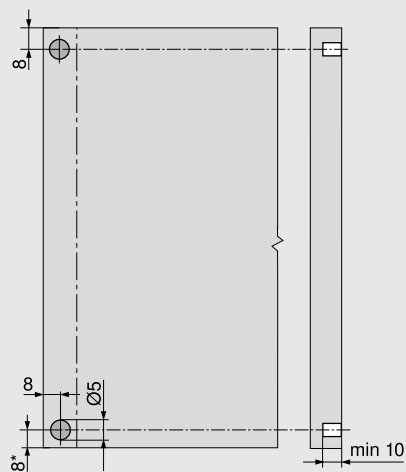
## SERVO-DRIVE pre AVENTOS HS top

### Projektovanie

#### Dištančný doraz Blum (len so SERVO-DRIVE)



Nasaďte dištančný doraz Blum (nezaglejiť)



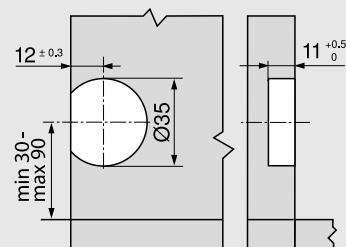
#### Odporúčanie pre hliníkové rámy

Vyvírtajte otvor na dištančný doraz Blum v boku korpusu

Pri upevňovaní na čelo je najskôr potrebná skúšobná montáž

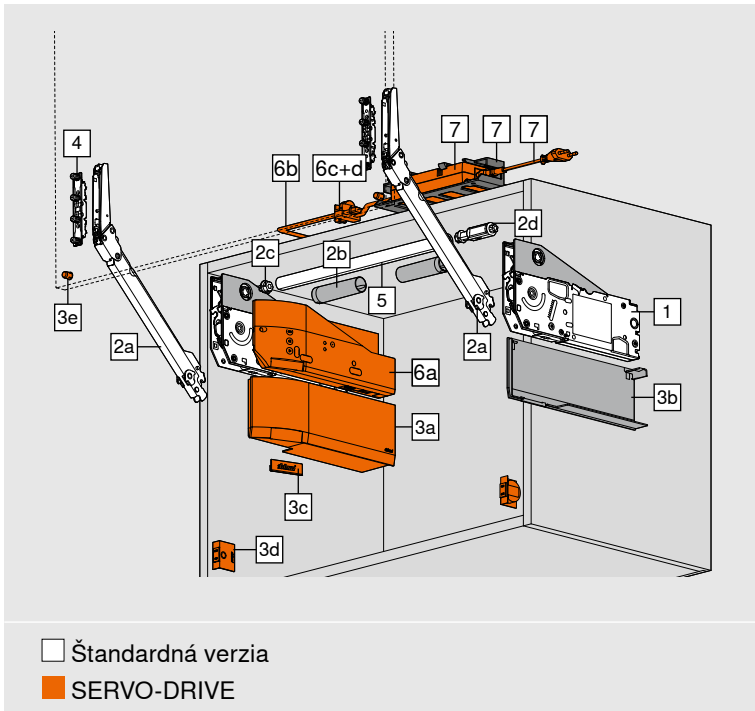
\* Od spodnej hrany korpusu pri čelách presahujúcich nadol

#### Vysielač SERVO-DRIVE



# AVENTOS HL top





- Výborný na rôzne použitie pre jednodielne čelá
- Výška korpusu KH 300 – 580 mm
- Šírka korpusu KB do 1800 mm
- Svetlá hĺbka korpusu LT minimálne 264 mm
- Integrované nastavenie tlmenia BLUMOTION
- Elektrická podpora pohybu SERVO-DRIVE
- Malé ovládacie sily
- Plynulé zastavenie
- Pevne dané umiestnenie zdvíhacích mechanizmov a upevnenia čela
- Symetrické ramená
- Montáž bez použitia náradia
- Dva typy montáže zdvíhacieho mechanizmu
- Nastavenia čela v troch smeroch

### Informácie o objednávaní

1	<input type="checkbox"/>	<input checked="" type="checkbox"/>	Súprava zdvíhacích mechanizmov
	Upevnenie predmontovanými systémovými skrutkami		
	KH (mm)		
	300–389		22L2210
	390–580		22L2510
KH Výška korpusu			
<b>Pozostáva z:</b>			
1	2 x	Symetrický zdvíhací mechanizmus	
		Vrátane predmontovaných systémových skrutiek	


1	<input type="checkbox"/>	<input checked="" type="checkbox"/>	Súprava zdvíhacích mechanizmov
	Upevnenie skrutkami do drevotriekovej dosky s dorazom		
	KH (mm)		
	300–389		22L2200
	390–580		22L2500
KH Výška korpusu			
<b>Pozostáva z:</b>			
1	2 x	Symetrický zdvíhací mechanizmus	
		Vrátane určenia presnej polohy	
-	8 x	Skrutky do drevotriekovej dosky Ø 4 x 35 mm	

2	<input type="checkbox"/>	<input checked="" type="checkbox"/>	Súprava zostavy ramien
	Farba		Materiál
	NI		Oceľ
	KH (mm)		FG (kg)
	300–339	1.50–9.00	22L3200
	340–389	1.75–10.00	22L3500
390–540	2.00–12.25	22L3800	
480–580	2.50–14.00	22L3900	
FG Hmotnosť čela vrátane hmotnosti úchytky			
KH Výška korpusu			
<b>Pozostáva z:</b>			
2a	2 x	Symetrická zostava ramien	
2b	2 x	Krytka priečnej stabilizácie	
2c	1 x	Upevnenie priečnej stabilizácie	
2d	1 x	Kompenzácia dĺžky priečnej stabilizácie	

## Informácie o objednávaní


<b>3</b>	<input type="checkbox"/>	<b>Súprava krytiiek</b>			
		<b>Farba</b>	<b>Materiál</b>		
		SW, HGR, TGR	K		<b>22.8000</b>
<b>Pozostáva z:</b>					
-	1 x	Krytka vľavo			
<b>3b</b>	1 x	Krytka vpravo			
<b>3c</b>	2 x	Brandingový prvok s razbou loga Blum			
		IN-G			

<b>3</b>	<input checked="" type="checkbox"/>	<b>Súprava krytiiek pre SERVO-DRIVE</b>			
		<b>Farba</b>	<b>Materiál</b>		
		SW, HGR, TGR	K		<b>23.8000</b>
<b>Pozostáva z:</b>					
<b>3a</b>	1 x	SERVO-DRIVE krytka vľavo			
<b>3b</b>	1 x	Krytka vpravo			
<b>3c</b>	2 x	Brandingový prvok s razbou loga Blum			
		IN-G			
<b>3d</b>	2 x	Vysielač SERVO-DRIVE			
<b>3e</b>	6 x	Dištančný doraz Blum, Ø 5 mm			

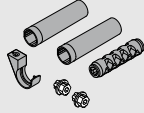
<b>4</b>	<input type="checkbox"/>	<b>Súprava na upevnenie čela</b>			
		<b>Vyhotovenie</b>	<b>Spôsob upevnenia</b>		
		Drevené čelá a široké hliníkové rámy	Skrutky 1		<b>20S4200</b>
		Úzke hliníkové rámy	Skrutky 2		<b>20S4200A</b>
<b>Pozostáva z:</b>					
<b>4</b>	2 x	Upevnenie čela			

<sup>1</sup> Na drevené čelá použite 4 skrutky do drevotriekovej dosky (609.1x00) na každej strane. Na široké hliníkové rámy použite 4 skrutky do plechu so zapustenou hlavou (660.0950) na každej strane

<sup>2</sup> Vrátane 8 x skrutky do plechu so zapustenou hlavou – 660.0950

<b>-</b>	<input type="checkbox"/>	<b>Upevnenie čela</b>			
		<b>Vyhotovenie</b>	<b>Spôsob upevnenia</b>		
		Tenké čelá	EXPANDO T 2 x		<b>20S42T1</b>
EXPANDO T je vhodný na tenké čelá – pozrite stranu 54					

<b>5</b>	<input type="checkbox"/>	<b>Priečna stabilizácia</b>			
		<b>Dĺžka (mm)</b>			
		1076			<b>22Q1076U</b>
Na skrátenie					
<b>Prírez</b>	Svetlá šírka korpusu LW – 113 mm				

<b>-</b>	<input type="checkbox"/>	<b>Súprava spojovacích dielov priečnej stabilizácie</b>			
		Od svetlej šírky korpusu LW $\geq$ 1190 mm, resp. šírky korpusu $\geq$ 1228 mm			
		<b>Materiál</b>			
		Zinok			<b>22Q080Z</b>


<b>Pozostáva z:</b>					
<b>2b</b>	2 x	Krytka priečnej stabilizácie			
<b>2c</b>	2 x	Upevnenie priečnej stabilizácie			
-	1 x	Spojovací diel priečnej stabilizácie			
-	1 x	Držiak priečnej stabilizácie			
<b>Prírez pre 5</b>	Svetlá šírka korpusu LW/2 – 105 mm				

<b>6</b>	<input checked="" type="checkbox"/>	<b>Súprava SERVO-DRIVE</b>			
		<b>Farba</b>	<b>Materiál</b>		
		TGR	K		<b>23.A000</b>
<b>Pozostáva z:</b>					
<b>6a</b>	1 x	Pohonná servo jednotka			
<b>6b</b>	1 x	Rozvodný kábel SERVO-DRIVE, 1500 mm			
<b>6c</b>	1 x	Svorka			
<b>6d</b>	2 x	Káblová koncovka			

Pri spojených čelách odporúčame jednu servo jednotku na každú súpravu!

<b>7</b>	<input checked="" type="checkbox"/>	<b>Transformátor SERVO-DRIVE a príslušenstvo</b>			
Pozrite stranu 56					

## Voliteľné

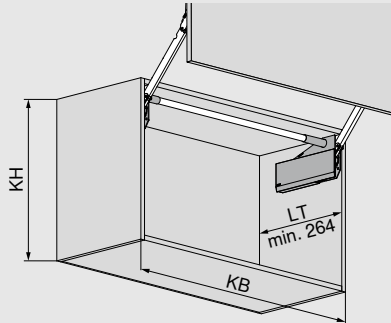
<b>3c</b>	<input type="checkbox"/>	<b>Brandingový prvok</b>			
		<b>Materiál</b>	<b>Farba</b>		
		K	SW-M, TGR	IN-G	
		s potlačou*	2 x	<b>ABD.1000.BL</b>	<b>ABD.1009.BL</b>
		s razbou*	2 x	<b>ABD.1000.BT</b>	<b>ABD.1009.BT</b>
		bez potlače	2 x	<b>ABD.1000</b>	<b>ABD.1009</b>
* s logom Blum					
<b>Od 1000 kusov:</b>					
Brandingové prvky s individuálnou potlačou					
<b>Od 5000 kusov:</b>					
Brandingové prvky s individuálnou razbou					

## Farby a materiál

<b>Označenie</b>	
SW	Hodvábna biela
HGR	Svetlosivá
TGR	Tmavosivá
SW-M	Hodvábna biela matná
IN-G	Brúsená nerezová – odliatok
K	Plast

## Projektovanie

### Drevené čelá a široké hliníkové rámy

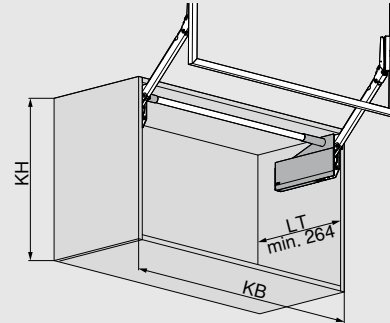


KB Šírka korpusu

KH Výška korpusu

LT Svetlá hĺbka korpusu

### Úzke hliníkové rámy



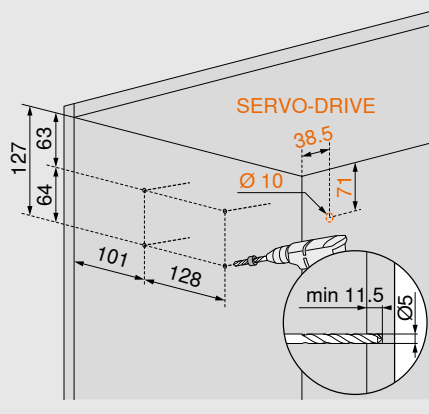
KB Šírka korpusu

KH Výška korpusu

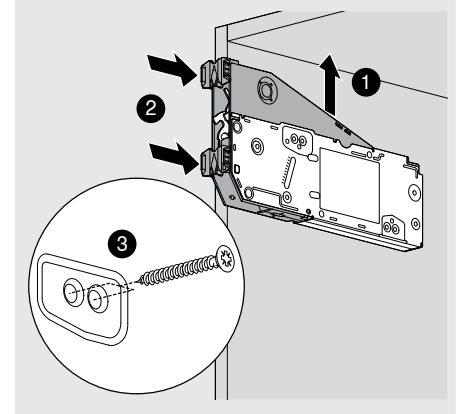
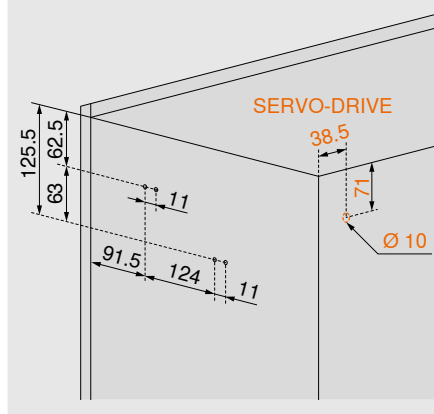
LT Svetlá hĺbka korpusu

### Miesto vŕtania

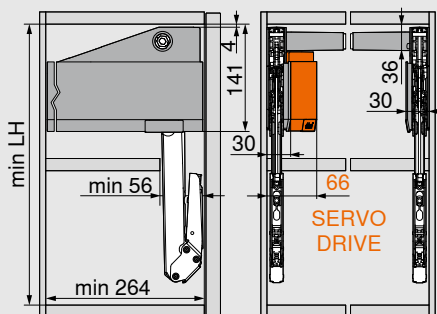
#### Systémové skrutky



#### Skrutky do drevotrieskovej dosky vrátane určenia presnej polohy



### Priestorové požiadavky



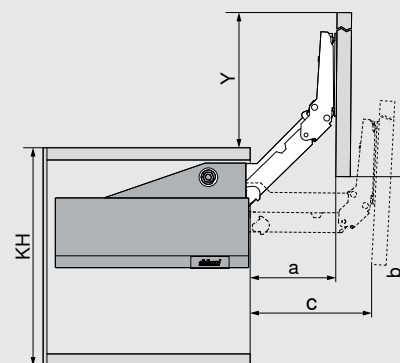
Súprava zostavy ramien min. LH (mm)<sup>1</sup>

22L3200	255
22L3500	295
22L3800	345
22L3900	399

<sup>1</sup> Rozmery vzhľadom na medzeru F dole = 0 mm

LH Svetlá výška korpusu

### Nastavenie čela



Súprava zostavy ramien a (mm) b (mm)<sup>1</sup> c (mm) Y (mm)<sup>2</sup>

22L3200	112	272.5	155.5	272.5
22L3500	140.5	340	195	340
22L3800	176	425	245	425
22L3900	214.5	517	297.5	517

<sup>1</sup> Rozmery vzhľadom na medzeru F dole = 0 mm

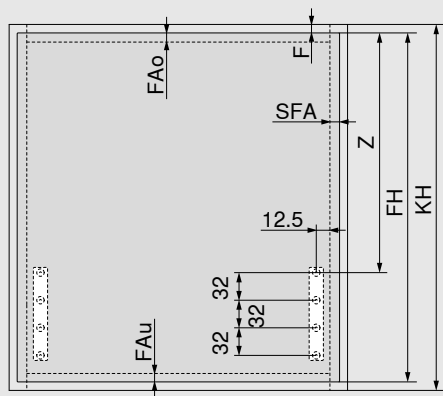
<sup>2</sup> Rozmery vzhľadom na medzeru F hore = 0 mm

KH Výška korpusu

## Projektovanie

### Spracovanie čela

#### Drevené čelá a široké hliníkové rámy



Súprava zostavy ramien	Z
22L3200	113 + FAo
22L3500	153 + FAo
22L3800	203 + FAo
22L3900	256 + FAo

FAo Presah čela hore

FAu Presah čela dole

F Medzera

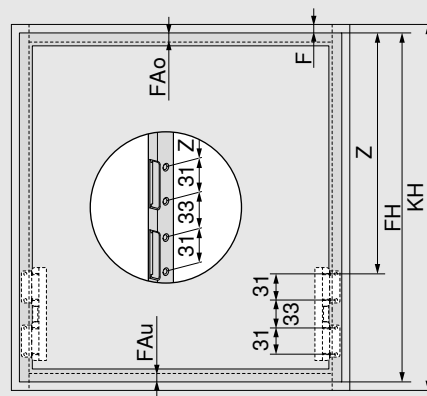
FH Výška čela

KH Výška korpusu

SFA Bočný presah čela

Dorazenie na stenu: potrebná minimálna medzera 5 mm

#### Úzke hliníkové rámy



Súprava zostavy ramien	Z
22L3200	113.5 + FAo
22L3500	153.5 + FAo
22L3800	203.5 + FAo
22L3900	256.5 + FAo

FAo Presah čela hore

FAu Presah čela dole

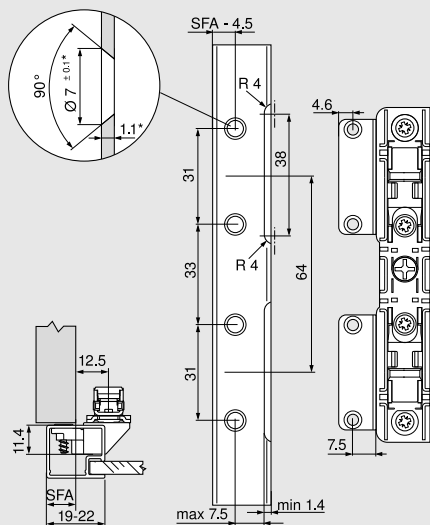
F Medzera

FH Výška čela

KH Výška korpusu

Dorazenie na stenu: potrebná minimálna medzera 5 mm

#### Úzke hliníkové rámy

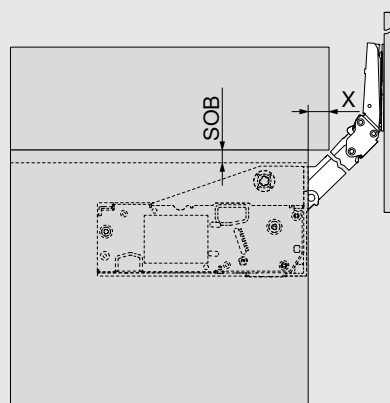


Pri šírke rámu 19 mm je možný bočný presah čela SFA 11 – 18 mm.

\* Pri zmene hrúbky materiálu je potrebné prispôsobiť aj rozmery opracovania

SFA Bočný presah čela

#### Priestorové požiadavky – obvodová lišta | rampa



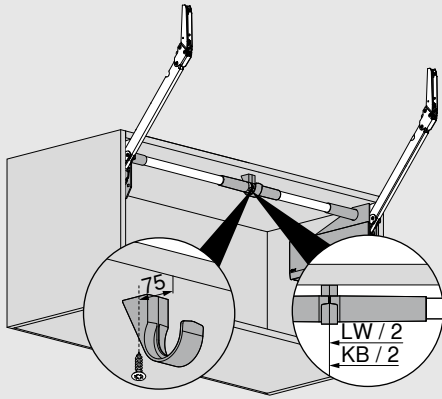
Hrúbka horného dna korpusu (SOB)	X (mm)
16 mm	25
17 mm	26
18 mm	27
19 mm	28
20 mm	29

## Projektovanie

### Použitie pri nadmernej šírke korpusu

Priečna stabilizácia od svetlej šírky korpusu  $\geq 1190$  mm resp. šírky korpusu  $\geq 1228$  mm

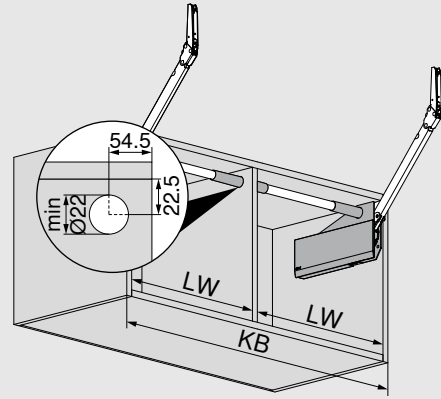
#### Držiak priečnej stabilizácie



KB Šírka korpusu

LW Svetlá šírka korpusu

#### Vyhotovenie s medzistenou



KB Šírka korpusu

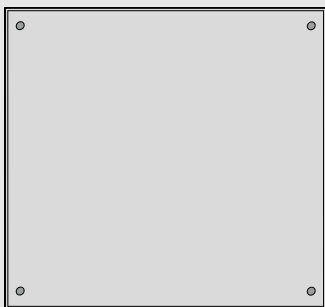
LW Svetlá šírka korpusu



Informácie o montáži a nastavení  
AVENTOS HL top nájdete v časti  
[www.blum.com/htopassembly](http://www.blum.com/htopassembly)

## SERVO-DRIVE pre AVENTOS HL top

### Dištančný doraz Blum (len so SERVO-DRIVE)



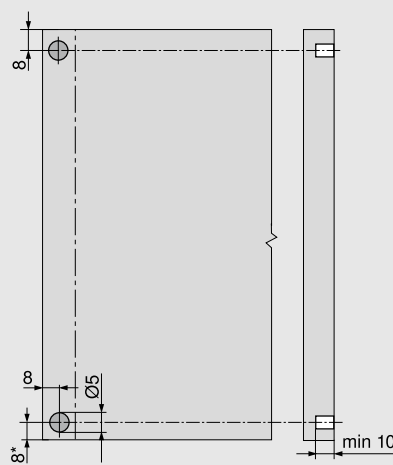
Nasadte dištančný doraz Blum (nezaglejiť)

#### Odporúčanie pre hliníkové rámy

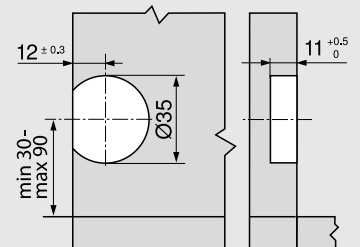
Vyvrtajte otvor na dištančný doraz Blum v boku korpusu

Pri upevňovaní na čelo je najskôr potrebná skúšobná montáž

\* Od spodnej hrany korpusu pri čelách presahujúcich nadol



### Vysielač SERVO-DRIVE

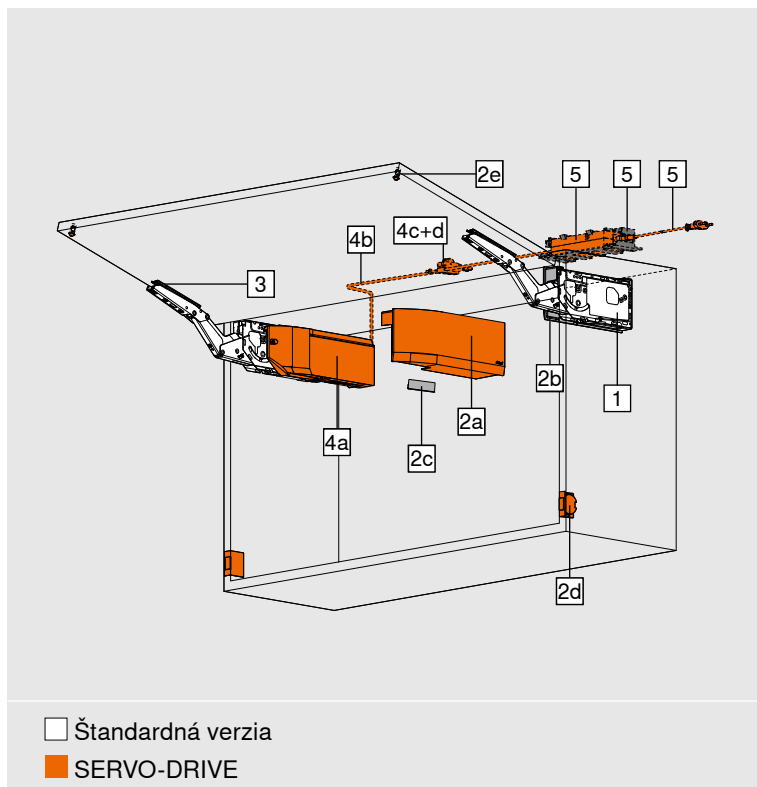


# AVENTOS HK top





## Štandardná verzia a SERVO-DRIVE



- Ideálny na výklopy horných skriniek a skriniek s menšou výškou korpusu nad chladničkou a potravinovou skriňou
- Výška korpusu 205 – 600 mm
- Šírka korpusu KB do 1800 mm
- Vďaka BLUMOTION sa jemne a ticho dovíera
- Elektrická podpora pohybu SERVO-DRIVE
- Malé ovládacie sily
- Vyvážený komfort pohybu s plynulým zastavením
- Montáž bez použitia náradia
- Pevne dané umiestnenie zdvíhacích mechanizmov a upevnenia čela
- Symetrický zdvíhací mechanizmus
- Nastavenie čela v troch smeroch
- Jednoduché plynulé nastavovanie zdvíhacieho mechanizmu
- Bez nutnosti použitia závesov
- Integrované bezpečnostné riešenie
- Integrovaný plynulý obmedzovač uhla otvorenia

## Informácie o objednávaní

### Upozornenie

#### Faktor výkonu LF =

výška korpusu KH [mm] x hmotnosť čela vrátane dvojnásobku hmotnosti úchytky [kg]

V rozsahu prekrytia odporúčame silnejší zdvíhací mechanizmus.

V hraničných oblastiach jednotlivých zdvíhacích mechanizmov odporúčame vykonať skúšku montáže!

Pri použití tretieho zdvíhacieho mechanizmu sa faktor výkonu LF môže zvýšiť až o 50 %.

Pri širokých korpusoch odporúčame tretí zdvíhací mechanizmus. Dôvodom je možný priehyb čela v otvorenej polohe.

1	<input type="checkbox"/>	<input checked="" type="checkbox"/>	Súprava zdvíhacích mechanizmov						
	Upevnenie predmontovanými systémovými skrutkami								
	LF	OW							
	420–1610	75°–107°			22K2310				
	930–2800	75°–107°			22K2510				
	1730–5200	75°–107°			22K2710				
					3200–9000	75°–107°			22K2910
Max. hmotnosť čela 18 kg pri dvoch zdvíhacích mechanizmoch!									
LF Faktor výkonu									
OW Uhol otvorenia (plynulo nastaviteľný)									
<b>Pozostáva z:</b>									
1	2 x	Symetrický zdvíhací mechanizmus							
		Vrátane predmontovaných systémových skrutiek							

1	<input type="checkbox"/>	<input checked="" type="checkbox"/>	Súprava zdvíhacích mechanizmov						
	Upevnenie skrutkami do drevotriekovej dosky s dorazom								
	LF	OW							
	420–1610	75°–107°			22K2300				
	930–2800	75°–107°			22K2500				
	1730–5200	75°–107°			22K2700				
					3200–9000	75°–107°			22K2900
Max. hmotnosť čela 18 kg pri dvoch zdvíhacích mechanizmoch!									
LF Faktor výkonu									
OW Uhol otvorenia (plynulo nastaviteľný)									
<b>Pozostáva z:</b>									
1	2 x	Symetrický zdvíhací mechanizmus							
		Vrátane určenia presnej polohy							
-	8 x	Skrutky do drevotriekovej dosky Ø 4 x 35 mm							

## Štandardná verzia a SERVO-DRIVE

### Informácie o objednávaní

2		Súprava krytiiek		
	<b>Farba</b>	<b>Materiál</b>		
	SW, HGR, TGR	K	22K8000	
<b>Pozostáva z:</b>				
-	1 x	Krytka vľavo		
2b	1 x	Krytka vpravo		
2c	2 x	Brandingový prvok s razbou loga Blum		
		IN-G		

2		Súprava krytiiek pre SERVO-DRIVE		
	<b>Farba</b>	<b>Materiál</b>		
	SW, HGR, TGR	K	23K8000	
<b>Pozostáva z:</b>				
2a	1 x	SERVO-DRIVE krytka vľavo		
2b	1 x	Krytka vpravo		
2c	2 x	Brandingový prvok s razbou loga Blum		
		IN-G		
2d	2 x	Vysielač SERVO-DRIVE		
2e	2 x	Dištančný doraz Blum, Ø 5 mm		

3		Súprava na upevnenie čela		
	<b>Vyhotovenie</b>	<b>Spôsob upevnenia</b>		
	Drevené čelá a široké hliníkové rámy	Skrutky	1	20S4200
	Úzke hliníkové rámy	Skrutky	2	20S4200A
<b>Pozostáva z:</b>				
3	2 x	Upevnenie čela		

<sup>1</sup> Na drevené čelá použite 4 skrutky do drevotriekovej dosky (609.1x00) na každej strane. Na široké hliníkové rámy použite 4 skrutky do plechu so zapustenou hlavou (660.0950) na každej strane

<sup>2</sup> Vrátane 8 x skrutky do plechu so zapustenou hlavou – 660.0950

-		Upevnenie čela		
	<b>Vyhotovenie</b>	<b>Spôsob upevnenia</b>		
	Tenké čelá	EXPANDO T	2 x	20S42T1

EXPANDO T je vhodný na tenké čelá – pozrite stranu 54

4		Súprava SERVO-DRIVE		
	<b>Farba</b>	<b>Materiál</b>		
	TGR	K	23KA000	

#### Pozostáva z:

4a	1 x	Pohonná servo jednotka		
4b	1 x	Rozvodný kábel SERVO-DRIVE, 1500 mm		
4c	1 x	Svorka		
4d	2 x	Káblová koncovka		

Pri viac ako 3 zdvíhacích mechanizmoch odporúčame použiť 2 synchronizované pohonné servo jednotky

Pri spojených čelách odporúčame jednu servo jednotku na každú súpravu!

#### 5 Transformátor SERVO-DRIVE a príslušenstvo

Pozrite stranu 56

#### Voliteľné

2c		Brandingový prvok		
	<b>Materiál</b>	<b>Farba</b>		
	K	SW-M, TGR	IN-G	
s potlačou*	2 x	ABD.1000.BL	ABD.1009.BL	
s razbou*	2 x	ABD.1000.BT	ABD.1009.BT	
bez potlače	2 x	ABD.1000	ABD.1009	

\* s logom Blum

#### Od 1000 kusov:

Brandingové prvky s individuálnou potlačou

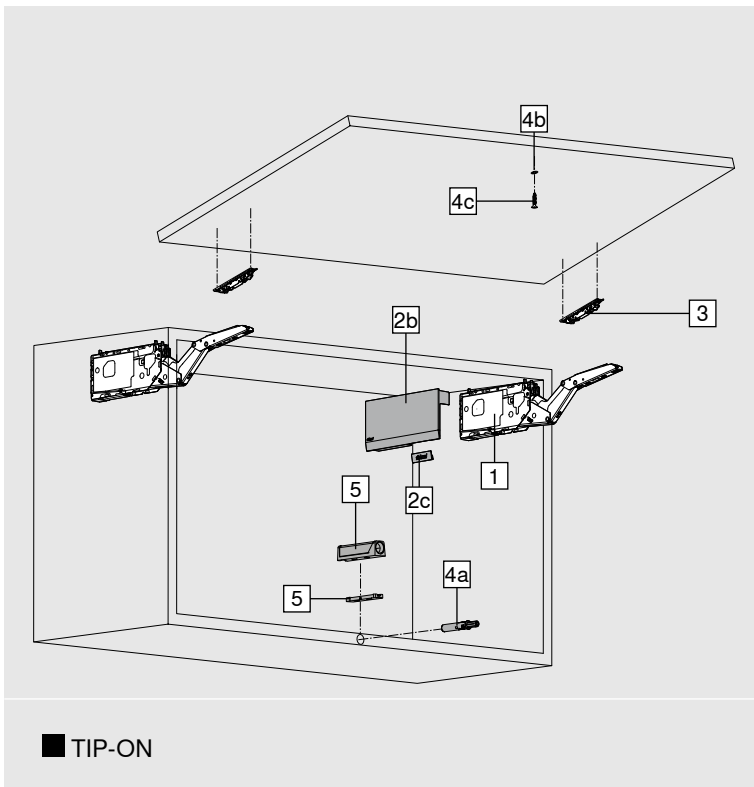
#### Od 5000 kusov:

Brandingové prvky s individuálnou razbou

#### Farby a materiál

Označenie	
SW	Hodvábna biela
HGR	Svetlosivá
TGR	Tmavosivá
SW-M	Hodvábna biela matná
IN-G	Brúsená nerezová – odliatok
K	Plast

TIP-ON



- Ideálny na výklopy horných skriniek a skriniek s menšou výškou korpusu nad chladničkou a potravinovou skriňou
- Výška korpusu 205 – 600 mm
- Šírka korpusu KB do 1800 mm
- Malé ovládacie sily
- Vyvážený komfort pohybu s plynulým zastavením
- Montáž bez použitia náradia
- Pevne dané umiestnenie zdvíhacích mechanizmov a upevnenia čela
- Symetrický zdvíhací mechanizmus
- Nastavenie čela v troch smeroch
- Jednoduché plynulé nastavovanie zdvíhacieho mechanizmu
- Bez nutnosti použitia závesov
- Integrované bezpečnostné riešenie
- Integrovaný plynulý obmedzovač uhla otvorenia
- TIP-ON na výklopy bez úchytky
- Na zavrútenie alebo v kombinácii s adaptéromi

■ TIP-ON

Informácie o objednávaní

Upozornenie

Faktor výkonu LF =

výška korpusu KH [mm] x hmotnosť čela vrátane dvojnásobku hmotnosti úchytky [kg]

V rozsahu prekrytia odporúčame silnejší zdvíhací mechanizmus.

V hraničných oblastiach jednotlivých zdvíhacích mechanizmov odporúčame vykonať skúšku montáže!

Pri použití tretieho zdvíhacieho mechanizmu sa faktor výkonu LF môže zvýšiť až o 50 %.

Pri širokých korpusoch odporúčame tretí zdvíhací mechanizmus. Dôvodom je možný priehyb čela v otvorenej polohe.

1	■	Súprava zdvíhacích mechanizmov pre TIP-ON	
Upevnenie predmontovanými systémovými skrutkami			
	LF	OW	
	420–1610	75°–107°	22K2310T
	930–2800	75°–107°	22K2510T
	1730–5200	75°–100°	22K2710T
	3200–9000	75°–100°	22K2910T
Max. hmotnosť čela 18 kg pri dvoch zdvíhacích mechanizmoch!			
LF Faktor výkonu			
OW Uhol otvorenia (plynulo nastaviteľný)			
Pozostáva z:			
1	2 x	Symetrický zdvíhací mechanizmus	
		Vrátane predmontovaných systémových skrutiek	

1	■	Súprava zdvíhacích mechanizmov pre TIP-ON	
Upevnenie skrutkami do drevotriekovej dosky s dorazom			
	LF	OW	
	420–1610	75°–107°	22K2300T
	930–2800	75°–107°	22K2500T
	1730–5200	75°–100°	22K2700T
	3200–9000	75°–100°	22K2900T
Max. hmotnosť čela 18 kg pri dvoch zdvíhacích mechanizmoch!			
LF Faktor výkonu			
OW Uhol otvorenia (plynulo nastaviteľný)			
Pozostáva z:			
1	2 x	Symetrický zdvíhací mechanizmus	
		Vrátane určenia presnej polohy	
-	8 x	Skrutky do drevotriekovej dosky Ø 4 x 35 mm	

**TIP-ON**
**Informácie o objednávaní**

2  Súprava krytiek			
		<b>Farba</b>	<b>Materiál</b>
		SW, HGR, TGR	K
			22K8000
<b>Pozostáva z:</b>			
-	1 x	Krytka vľavo	
<b>2b</b>	1 x	Krytka vpravo	
<b>2c</b>	2 x	Brandingový prvok s razbou loga Blum	
		IN-G	

3  Súprava na upevnenie čela			
		<b>Vyhotovenie</b>	<b>Spôsob upevnenia</b>
		Drevené čelá a široké hliníkové rámy	Skrutky <sup>1</sup>
			20S4200
		Úzke hliníkové rámy	Skrutky <sup>2</sup>
			20S4200A
<b>Pozostáva z:</b>			
<b>3</b>	2 x	Upevnenie čela	
<sup>1</sup> Na drevené čelá použite 4 skrutky do drevotrieskovej dosky (609.1x00) na každej strane. Na široké hliníkové rámy použite 4 skrutky do plechu so zapustenou hlavou (660.0950) na každej strane			
<sup>2</sup> Vráťane 8 x skrutky do plechu so zapustenou hlavou – 660.0950			

-  Upevnenie čela			
		<b>Vyhotovenie</b>	<b>Spôsob upevnenia</b>
		Tenké čelá	EXPANDO T 2 x
			20S42T1
EXPANDO T je vhodný na tenké čelá – pozrite stranu 54			

4  Súprava TIP-ON			
		<b>Farba</b>	<b>KH (mm)</b>
		SW, CS, R7036	Do 600
		<b>Vyhotovenie</b>	
		Krátka verzia	956.1004
KH Výška korpusu			
<b>Pozostáva z:</b>			
<b>4a</b>	1 x	TIP-ON 956. – krátka verzia s magnetom	
<b>4b</b>	1 x	Kontaktná platnička na priskrutkovanie	
<b>4c</b>	1 x	Skrutka do drevotrieskovej dosky Ø 3.5 x 15 mm, č. výrobku 609.1500	
-	1 x	Kontaktná platnička na nalepenie Nie sú vhodné na napráškované, voskované alebo naolejované povrchy	

**Príslušenstvo**

5  Adaptér			
		<b>Vyhotovenie</b>	<b>Farba</b>
		Priamy adaptér Krátka verzia	SW, CS, R7036, NI-L
			956.1201
		Křížový adaptér Dlhá verzia	R7036
			956A1501

**Voliteľné**

2c  Brandingový prvok			
		<b>Materiál</b>	<b>Farba</b>
		K	SW-M, TGR      IN-G
s potlačou*		2 x	ABD.1000.BL
			ABD.1009.BL
s razbou*		2 x	ABD.1000.BT
			ABD.1009.BT
bez potlače		2 x	ABD.1000
			ABD.1009
* s logom Blum			
<b>Od 1000 kusov:</b>			
Brandingové prvky s individuálnou potlačou			
<b>Od 5000 kusov:</b>			
Brandingové prvky s individuálnou razbou			

**Farby a materiál**

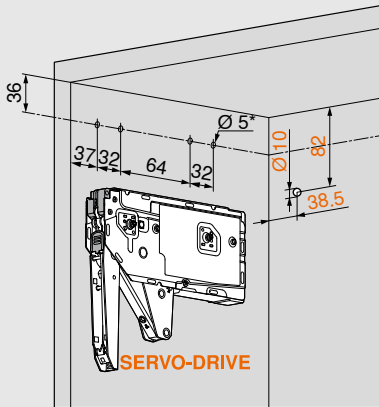
Označenie	
SW	Hodvábna biela
HGR	Svetlosivá
TGR	Tmavosivá
R7036	RAL 7036 Platinová sivá
SW-M	Hodvábna biela matná
CS	Karbónová čierna
NI-L	Poniklovaná
IN-G	Brúsená nerezová – odliatok
K	Plast

Štandardná verzia, SERVO-DRIVE a TIP-ON

Projektovanie

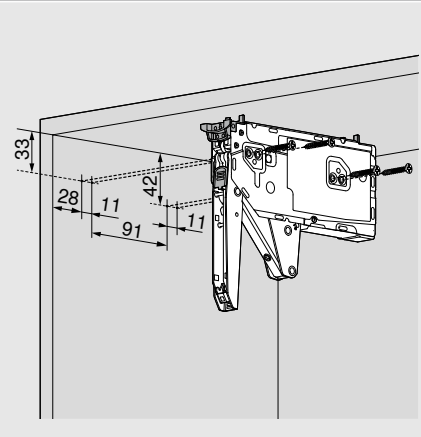
Miesto vrtania

Systémové skrutky

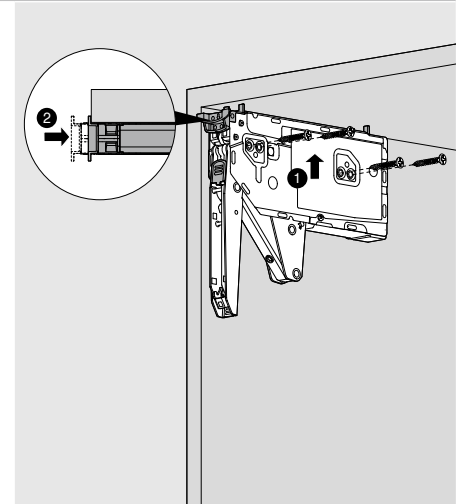


\* Hĺbka vrtania 11.5 mm

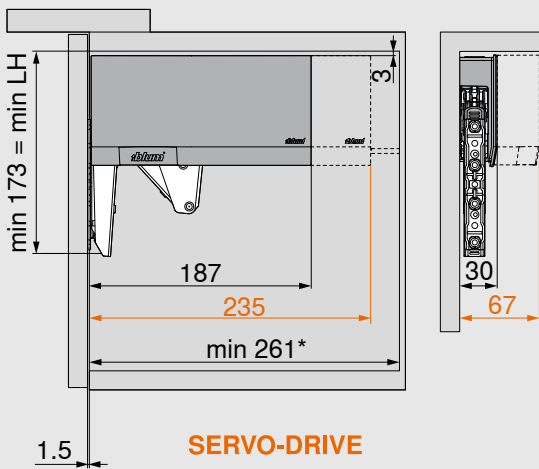
Skrutky do drevotrieskovej dosky vrátane určenia presnej polohy



4 x skrutky do drevotrieskovej dosky Ø 4 x 35 mm



Priestorové požiadavky

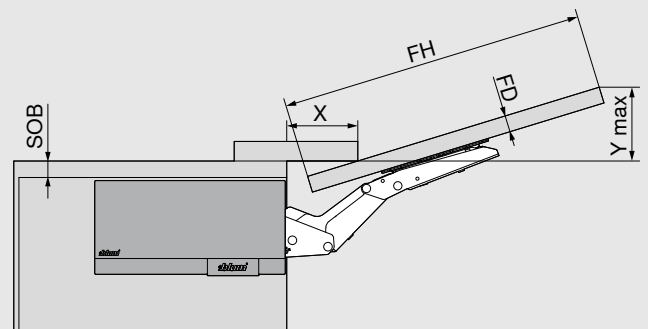


\* Min. 261 mm s viditeľným závesným kovaním

Upozornenie: Výška korpusu max. 600 mm

LH Svetlá výška korpusu

Priestorové požiadavky – obvodová lišta | rampa



Priestorové požiadavky (mm)

Pri max. uhle otvorenia

$$Y = FH \times 0.29 + FD - SOB$$

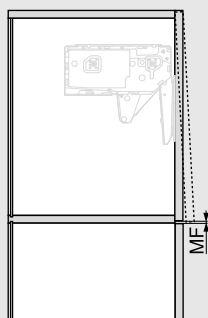
FD (mm)	16	19	22	26	28
X (mm)	68	57	47	33	27

SOB Hrúbka horného dna korpusu

FD Hrúbka čela

FH Výška čela

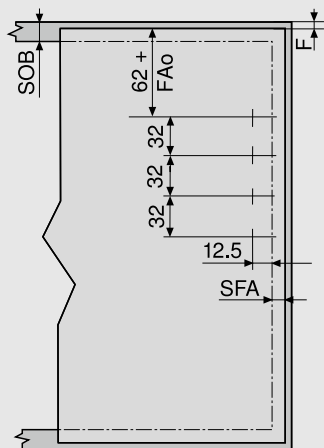
Minimálna medzera



Minimálna medzera MF = 2 mm

**Štandardná verzia, SERVO-DRIVE a TIP-ON**
**Projektovanie**
**Spracovanie čela**

Drevené čelá a široké hliníkové rámy



FAo Max. 25.4 mm

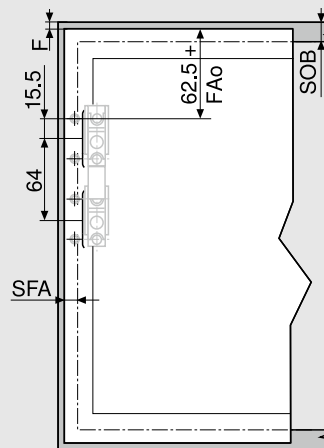
FAo Presah čela hore

SOB Hrúbka horného dna korpusu

SFA Bočný presah čela

F Medzera

Úzke hliníkové rámy



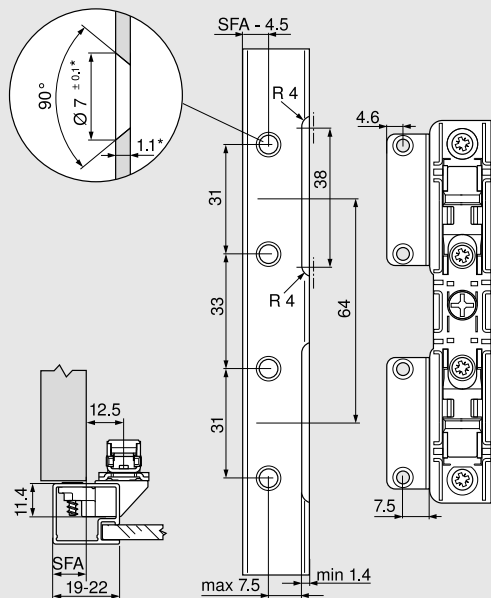
FAo Max. 25.4 mm

FAo Presah čela hore

SOB Hrúbka horného dna korpusu

SFA Bočný presah čela

F Medzera

**Úzke hliníkové rámy**


Pri šírke rámu 19 mm je možný bočný presah čela SFA 11 – 18 mm.

\* Pri zmene hrúbky materiálu je potrebné prispôsobiť aj rozmery opracovania

SFA Bočný presah čela

 Ďalšie informácie o plánovaní pre  
 TIP-ON BLUMOTION – pozrite stranu 52

 Informácie o montáži a nastavení  
 AVENTOS HK top nájdete v časti  
[www.blum.com/hktopassembly](http://www.blum.com/hktopassembly)

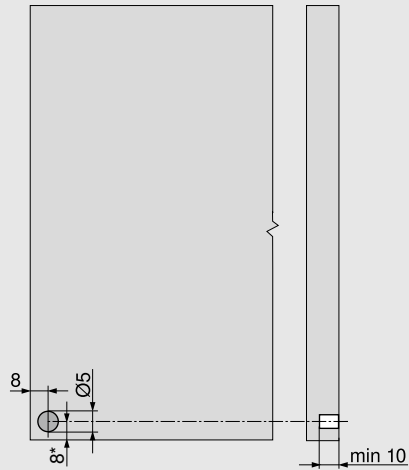
## SERVO-DRIVE pre AVENTOS HK top

### Projektovanie

#### Dištančný doraz Blum (len so SERVO-DRIVE)



Nasajte dištančný doraz Blum (nezaglejiť)  
Nenasadzovať dorazy v hornej tretine čela



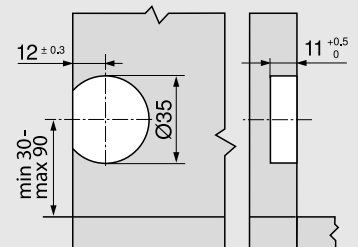
#### Odporúčanie pre hliníkové rámy

Vyvŕtajte otvor na dištančný doraz Blum v boku korpusu

Pri upevňovaní na čelo je najskôr potrebná skúšobná montáž

\* Od spodnej hrany korpusu pri čelách presahujúcich nadol

#### Vysielač SERVO-DRIVE

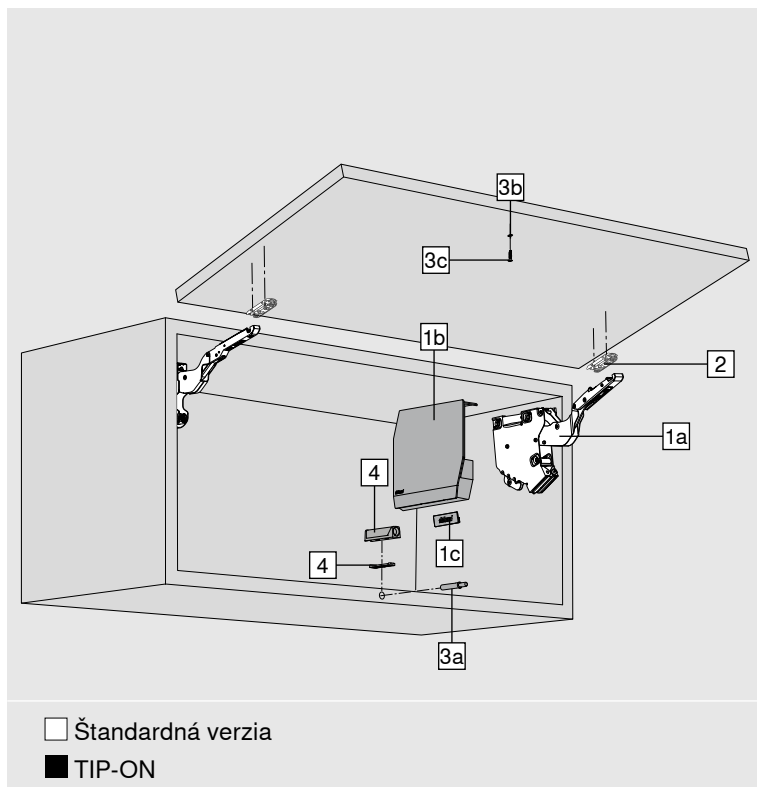


# AVENTOS HK-S





## Štandardná verzia a TIP-ON



- Výborne sa hodí na výklopy horných skriniek a skriniek s menšou výškou korpusu nad chladničkou a potravinovou skriňou
- Výška korpusu max. 600 mm
- Vďaka BLUMOTION sa jemne a ticho dovíera
- Malé ovládacie sily
- Vyvážený komfort pohybu s plynulým zastavením
- Montáž bez použitia náradia
- Nastavenie čela v troch smeroch
- Jednoduché plynulé nastavovanie zdvíhacieho mechanizmu
- Bez nutnosti použitia závesov
- TIP-ON na výklopy bez úchytkiek

## Informácie o objednávaní

### Upozornenie

#### Faktor výkonu LF =

výška korpusu KH [mm] x hmotnosť čela vrátane dvojnásobku hmotnosti úchytky [kg]

V rozsahu prekrytia odporúčame silnejší zdvíhací mechanizmus.

V hraničných oblastiach jednotlivých zdvíhacích mechanizmov odporúčame vykonať skúšku montáže!

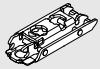
Pri použití tretieho zdvíhacieho mechanizmu sa faktor výkonu LF môže zvýšiť až o 50 %.

1	<input type="checkbox"/>	Súprava zdvíhacích mechanizmov		
		LF	OW	
		220–500	107°	<sup>1</sup> 20K2B00.06
		400–1000	107°	20K2C00.06
		960–2215	107°	20K2E00.06
<sup>1</sup> Zdvíhací mechanizmus vo vyhotovení bez pera				
LF Faktor výkonu				
OW Uhol otvorenia				
<b>Pozostáva z:</b>				
<b>1a</b>	2 x	Symetrický zdvíhací mechanizmus		
<b>1b</b>	2 x	Krytka ľavá/pravá SW, HGR, TGR		
<b>1c</b>	2 x	Brandingový prvok s razbou loga Blum IN-G		
-	6 x	Skrutka do drevotriekovej dosky Ø 4 x 35 mm		

1	<input checked="" type="checkbox"/>	Súprava zdvíhacích mechanizmov pre TIP-ON		
		LF	OW	
		220–500	107°	<sup>1</sup> 20K2B00T06
		400–1000	107°	20K2C00T06
		960–2215	107°	20K2E00T06
<sup>1</sup> Zdvíhací mechanizmus vo vyhotovení bez pera				
LF Faktor výkonu				
OW Uhol otvorenia				
<b>Pozostáva z:</b>				
<b>1a</b>	2 x	Symetrický zdvíhací mechanizmus		
<b>1b</b>	2 x	Krytka ľavá/pravá SW, HGR, TGR		
<b>1c</b>	2 x	Brandingový prvok s razbou loga Blum IN-G		
-	6 x	Skrutka do drevotriekovej dosky Ø 4 x 35 mm		

## Štandardná verzia a TIP-ON


## Informácie o objednávaní

2	<input type="checkbox"/>	<input checked="" type="checkbox"/>	Upevnenie čela		
	<b>Vyhotovenie</b>		<b>Spôsob upevnenia</b>		
	Drevené čelá a široké hliníkové rámy <sup>1</sup>		Skrutky	2 x	175H3100
	Drevené čelá		EXPANDO	2 x	177H3100E
			Zarazenie	2 x	177H3100

## Zvýšenie 0 mm

Možnosť použitia všetkých priamych oceľových montážnych podložiek so zvýšením 0 mm

<sup>1</sup> Na drevené čelá použite 2 skrutky do drevotrieskovej dosky (609.1x00) na každej strane. Na široké hliníkové rámy použite 2 skrutky do plechu so zapustenou hlavou (660.0950) na každej strane

-	<input type="checkbox"/>	<input checked="" type="checkbox"/>	Súprava na upevnenie čela		
	<b>Vyhotovenie</b>		<b>Spôsob upevnenia</b>		
	Úzke hliníkové rámy		Skrutky		20K4A00A02

## Zvýšenie 0 mm

## Pozostáva z:

- 2 x Upevnenie čela
- 4 x Skrutka do plechu so zapustenou hlavou – Ø 3.5 mm

3	<input checked="" type="checkbox"/>	Súprava TIP-ON		
	<b>Farba</b>		<b>KH (mm)</b>	
	SW, CS, R7036		Do 600	
	<b>Vyhotovenie</b>			
Krátka verzia				956.1004


KH Výška korpusu

## Pozostáva z:


- 3a** 1 x TIP-ON 956. – krátká verzia s magnetom
- 3b** 1 x Kontaktná platnička na priskrutkovanie
- 3c** 1 x Skrutka do drevotrieskovej dosky Ø 3.5 x 15 mm, č. výrobku 609.1500
- 1 x Kontaktná platnička na nalepenie  
Nie sú vhodné na napráškované, voskované alebo naolejované povrchy

## Príslušenstvo

4	<input checked="" type="checkbox"/>	Adaptér		
	<b>Vyhotovenie</b>		<b>Farba</b>	
	Priamy adaptér Krátka verzia		SW, CS, R7036, NI-L	956.1201
	Křížový adaptér Dlhá verzia		R7036	956A1501

-	<input type="checkbox"/>	<input checked="" type="checkbox"/>	Obmedzovač uhla otvorenia		
	<b>Uhol otvorenia</b>		<b>Farba</b>		
	100°		TGR	20K7A41	
75°		R7037	20K7A11		

## Voliteľné

1c	<input type="checkbox"/>	<input checked="" type="checkbox"/>	Brandingový prvok		
	<b>Materiál</b>		<b>Farba</b>		
	K		SW-M, TGR	IN-G	
	s potlačou*		2 x	ABD.1000.BL	ABD.1009.BL
s razbou*		2 x	ABD.1000.BT	ABD.1009.BT	
bez potlače		2 x	ABD.1000	ABD.1009	

\* s logom Blum

## Od 1000 kusov:

Brandingové prvky s individuálnou potlačou

## Od 5000 kusov:

Brandingové prvky s individuálnou razbou

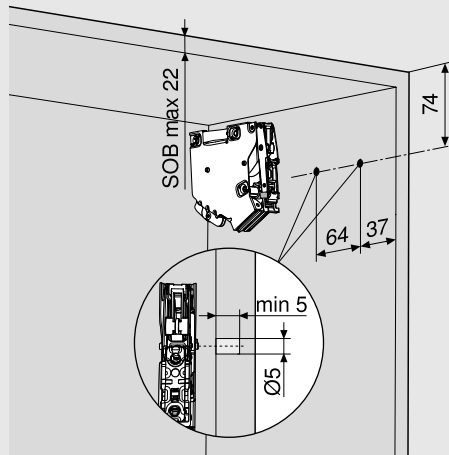
## Farby a materiál

Označenie	
SW	Hodvábna biela
HGR	Svetlosivá
TGR	Tmavosivá
R7036	RAL 7036 Platinová sivá
SW-M	Hodvábna biela matná
CS	Karbónová čierna
NI-L	Poniklovaná
IN-G	Brúsená nerezová – odliatok
K	Plast

## Štandardná verzia a TIP-ON

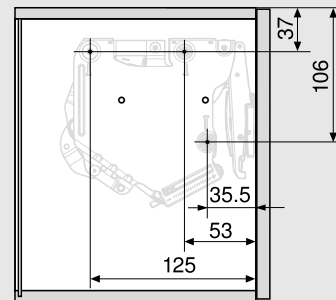
### Projektovanie

#### Pozícia čapu



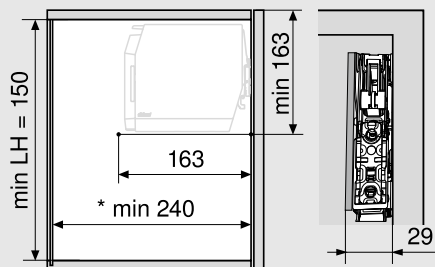
SOB Hrúbka horného dna korpusu

#### Miesto upevnenia



3 x skrutky do drevotrieskovej dosky Ø 4 x 35 mm

#### Priestorové požiadavky



\* Min. 240 mm s viditeľným závesným kovaním

Upozornenie: Výška korpusu max. 600 mm

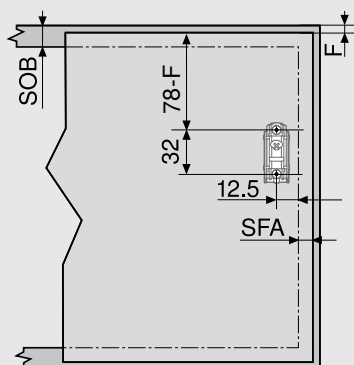
LH Svetlá výška korpusu

## Štandardná verzia a TIP-ON

### Projektovanie

#### Spracovanie čela

Drevené čelá a široké hliníkové rámy

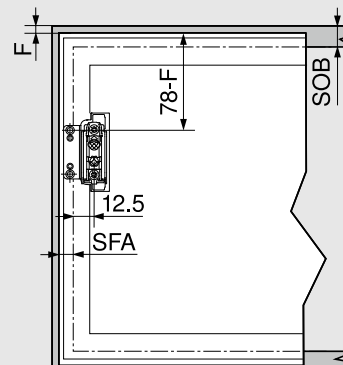


SOB Hrúbka horného dna korpusu

SFA Bočný presah čela

F Medzera

Úzke hliníkové rámy

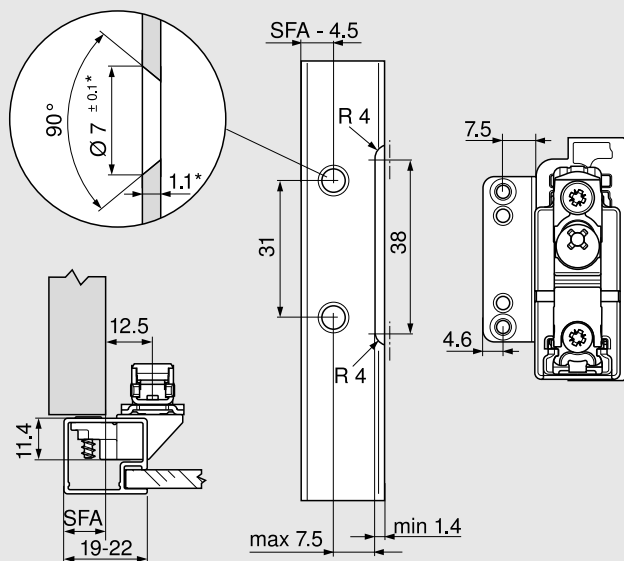


SOB Hrúbka horného dna korpusu

SFA Bočný presah čela

F Medzera

#### Úzke hliníkové rámy

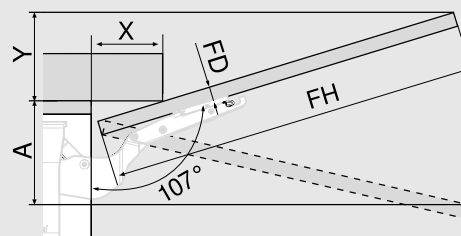


Pri šírke rámu 19 mm je možný bočný presah čela SFA 11 – 18 mm.

\* Pri zmene hrúbky materiálu je potrebné prispôsobiť aj rozmery opracovania

SFA Bočný presah čela

#### Priestorové požiadavky – obvodová lišta | rampa

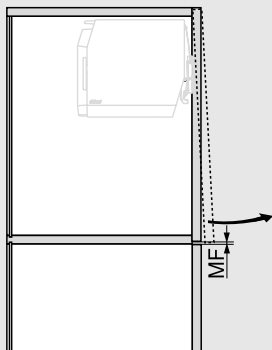


Obmedzovač uhla otvorenia		Priestorové požiadavky (mm)			
Bez pera		$Y = FH \times 0.29 - 15 + FD$			
100°		$Y = FH \times 0.17 - 15 + FD$			
75°		$A = FH \times 0.26 + 15 - FD$			
<b>FD (mm)</b>	16	19	22	26	-
<b>X (mm)</b>	70	59	49	35	-
FD	Hrúbka čela				
FH	Výška čela				

## Štandardná verzia a TIP-ON

### Projektovanie

#### Minimálna medzera



Minimálna medzera MF = 2 mm

Ďalšie informácie o plánovaní pre  
TIP-ON BLUMOTION – pozrite stranu 52



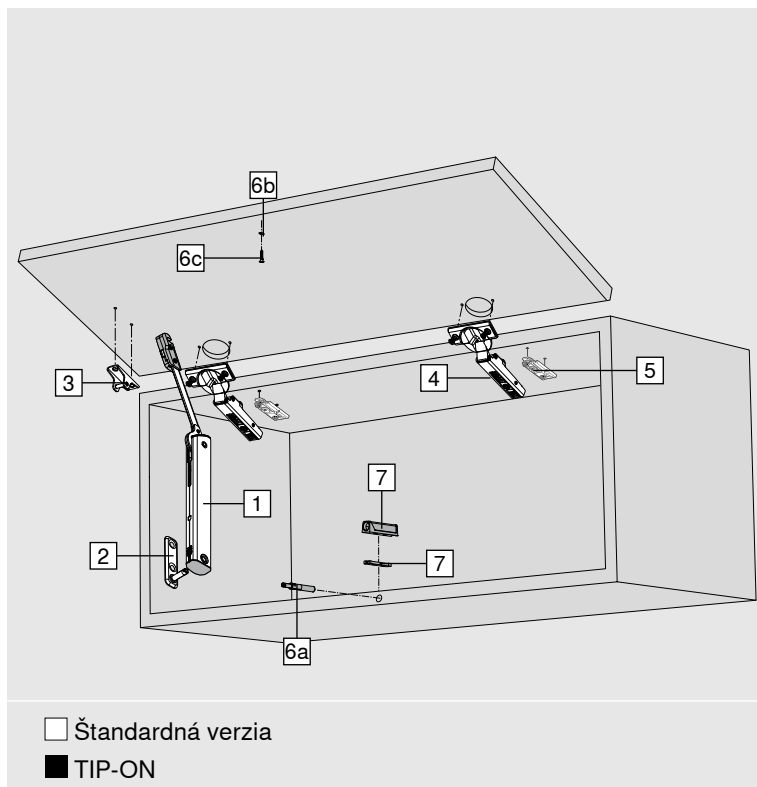
Informácie o montáži a nastavení  
AVENTOS HK-S

[www.blum.com/aventos-hks-assembly](http://www.blum.com/aventos-hks-assembly)

# AVENTOS HK-XS



## Štandardná verzia a TIP-ON



- Špeciálne pre malé výklopy horných skriniek a skriniek s menšou výškou korpusu nad chladničkou a potravinovou skriňou
- Výška korpusu 240 – 600 mm
- Svetlá hĺbka korpusu LT min. 125 mm
- So špeciálnym miestom vrtania je možná svetlá hĺbka korpusu od 100 mm
- Symetrický zdvíhací mechanizmus, možnosť jednostranného i obojstranného použitia
- Zatvára sa jemne a ticho vďaka kombinácii so závesmi CLIP top BLUMOTION
- TIP-ON pre výklopy bez úchytky so závesmi CLIP top bez pera
- Malé ovládacie sily
- Vyvážený komfort pohybu s plynulým zastavením
- Jednoduché plynulé nastavovanie zdvíhacieho mechanizmu

## Informácie o objednávaní

### Upozornenie

#### Faktor výkonu LF =

výška korpusu KH [mm] x hmotnosť čela vrátane dvojnásobku hmotnosti úchytky [kg]

V rozsahu prekrytia odporúčame silnejší zdvíhací mechanizmus.

V hraničných oblastiach jednotlivých zdvíhacích mechanizmov odporúčame vykonať skúšku montáže!

1	<input type="checkbox"/>	Zdvíhací mechanizmus		
		LF	OW	
		200–1000	<sup>1</sup> 105°	20K1101
		500–1500	<sup>1</sup> 105°	20K1301
		800–1800	<sup>1</sup> 105°	20K1501
Pri obojstrannom použití sa zdvojnásobuje faktor výkonu LF				
<sup>1</sup> V prípade kovaní s menším uhlom otvorenia tento uhol obmedzujú kovania				
LF Faktor výkonu				
OW Uhol otvorenia				

1	<input checked="" type="checkbox"/>	Zdvíhací mechanizmus pre TIP-ON		
		LF	OW	
		180–800	<sup>1</sup> 105°	20K1101T
		500–1200	<sup>1</sup> 105°	20K1301T
		800–1600	<sup>1</sup> 105°	20K1501T
Pri obojstrannom použití sa zdvojnásobuje faktor výkonu LF				
<sup>1</sup> V prípade kovaní s menším uhlom otvorenia tento uhol obmedzujú závesy				
LF Faktor výkonu				
OW Uhol otvorenia				

**Štandardná verzia a TIP-ON**
**Informácie o objednávaní**

2		<b>Upevnenie do korpusu</b>	
		<b>Spôsob upevnenia</b>	
		Skrutky	20K5101
		EXPANDO	20K51E1

3		<b>Upevnenie čela</b>		
		<b>Vyhotovenie</b>	<b>Spôsob upevnenia</b>	
		Drevené čelá a široké hliníkové rámy	Skrutky <sup>1</sup>	20K4101
		Drevené čelá	EXPANDO	20K41E1
	Úzke hliníkové rámy	Skrutky	20K4101A	

4		<b>Záves CLIP top BLUMOTION 110°</b>	
		<b>Miska závesu</b>	<b>Pero</b>
		INSERTA	S perom
	Skrutky	S perom	71B3550

3 závesy od šírky korpusu KB 900 mm alebo od faktora výkonu LF 1800

4 závesy od šírky korpusu KB 1200 mm alebo od faktora výkonu LF 2700

**Alternatíva**

Závesy CLIP top BLUMOTION: záves 107°, záves na hrubé dvierka, záves 95° na hliníkové rámy alebo závesy CLIP top: záves 107°, záves na hrubé dvierka, záves 95° na hliníkové rámy v kombinácii s BLUMOTION 973A – na nasadenie resp. závesy CLIP: 100°

4		<b>Záves CLIP top 110°</b>	
		<b>Miska závesu</b>	<b>Pero</b>
		INSERTA	Bez pera
	Skrutky	Bez pera	70T3550.TL

3 závesy od šírky korpusu KB 900 mm alebo od faktora výkonu LF 1800

4 závesy od šírky korpusu KB 1200 mm alebo od faktora výkonu LF 2700

**Alternatíva**

Závesy CLIP top: záves 107°, záves na hrubé dvierka, záves 95° na hliníkové rámy alebo CLIP 100° (vždy záves bez pera)

5		<b>Montážna podložka</b>	
		<b>Spôsob upevnenia</b>	<b>Zvýšenie (mm)</b>
		Skrutky	0
	EXPANDO	0	177H3100E

Štandardné montážne podložky, zvýšenie v závislosti od medzery hore

3		<b>Súprava TIP-ON</b>	
		<b>Farba</b>	<b>KH (mm)</b>
		SW, CS, R7036	Do 600
	<b>Vyhotovenie</b>		
	Krátka verzia		956.1004

KH Výška korpusu

**Pozostáva z:**

3a	1 x	TIP-ON 956. – krátka verzia s magnetom
3b	1 x	Kontaktná platnička na priskrutkovanie
3c	1 x	Skrutka do drevotrieskovej dosky Ø 3.5 x 15 mm, č. výrobku 609.1500
-	1 x	Kontaktná platnička na nalepenie Nie sú vhodné na napráškované, voskované alebo naolejované povrchy

**Príslušenstvo**

7		<b>Adaptér</b>	
		<b>Vyhotovenie</b>	<b>Farba</b>
		Priamy adaptér Krátka verzia	SW, CS, R7036, NI-L
	Křížový adaptér Dlhá verzia	R7036	956A1501

-		<b>Obmedzovač uhla otvorenia</b>	
		<b>Uhol otvorenia</b>	<b>Farba</b>
	86°	SZ	70T3553

Pre záves CLIP top BLUMOTION 110° | CLIP top 110°

**Farby a materiál**

Označenie	
SW	Hodvábná biela
SZ	Čierna
R7036	RAL 7036 Platínová sivá
CS	Karbónová čierna
NI-L	Poniklovaná

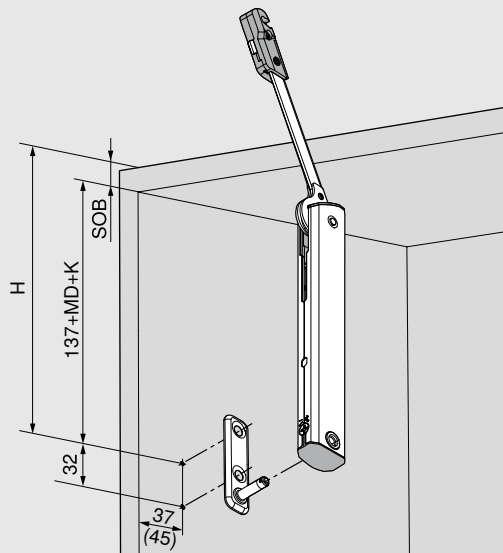
<sup>1</sup> Na drevené čelá použite 2 skrutky do drevotrieskovej dosky (609.1x00) na každej strane. Na široké hliníkové rámy použite 2 skrutky do plechu so zapustenou hlavou (660.0950) na každej strane



Štandardná verzia a TIP-ON

Projektovanie

Miesto vŕtania



$H = 137 + MD + K + SOB$

MD Zvýšenie montážnych podložiek

K Zalomenie ramienka závesu

Priame ramienko závesu 0 mm

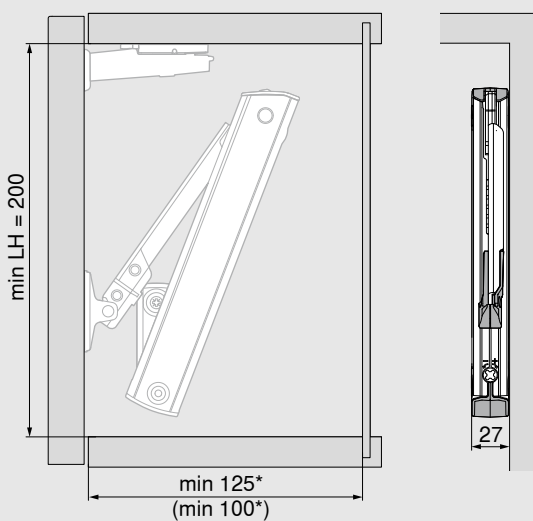
Zalomené ramienko závesu 9.5 mm

Silno zalomené ramienko závesu 18 mm

SOB Hrúbka horného dna korpusu

() Svetlá hĺbka korpusu 100 mm

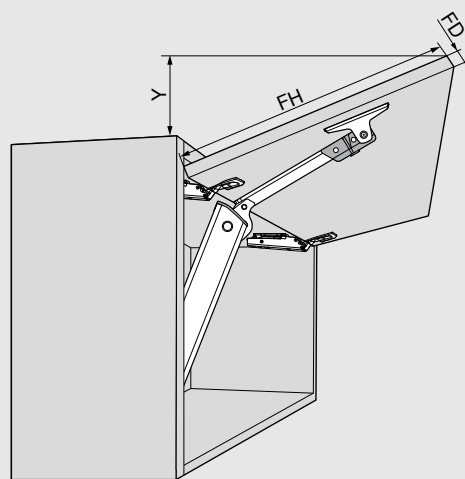
Priestorové požiadavky



LH Svetlá výška korpusu

\* Min. 200 mm s viditeľným závesným kovaním

() Svetlá hĺbka korpusu 100 mm



Záves CLIP top BLUMOTION 110°

$Y = (FH - X) \times 0.3$

<b>FD (mm)</b>	16	19	22	24
<b>X (mm)</b>	45	34	23	15

FD Hrúbka čela

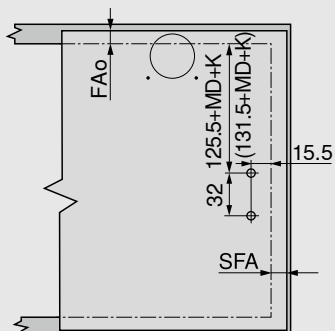
FH Výška čela

## Štandardná verzia a TIP-ON

### Projektovanie

#### Spracovanie čela

Drevené čelá a široké hliníkové rámy



FAo Presah čela hore

SFA Bočný presah čela

MD Zvýšenie montážnych podložiek

K Zalomenie ramienka závesu

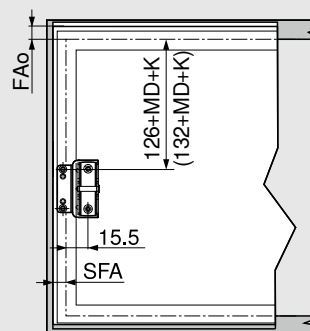
Priame ramienko závesu 0 mm

Zalomené ramienko závesu 9.5 mm

Silno zalomené ramienko závesu 18 mm

() Svetlá hĺbka korpusu 100 mm

Úzke hliníkové rámy



FAo Presah čela hore

SFA Bočný presah čela

MD Zvýšenie montážnych podložiek

K Zalomenie ramienka závesu

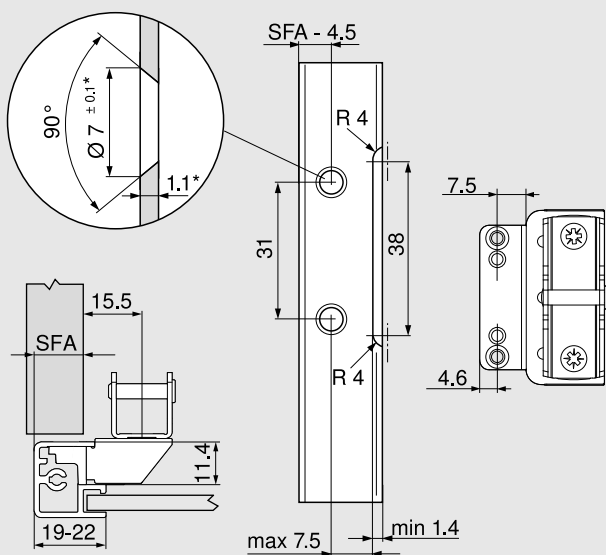
Priame ramienko závesu 0 mm

Zalomené ramienko závesu 9.5 mm

Silno zalomené ramienko závesu 18 mm

() Svetlá hĺbka korpusu 100 mm

#### Úzke hliníkové rámy

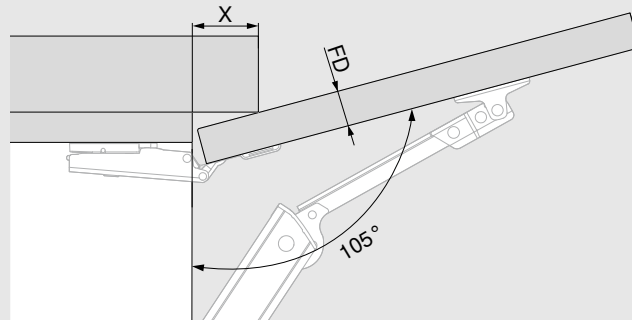


Pri šírke rámu 19 mm je možný bočný presah čela SFA 11 – 18 mm.

\* Pri zmene hrúbky materiálu je potrebné prispôsobiť aj rozmery opracovania

SFA Bočný presah čela

#### Priestorové požiadavky – obvodová lišta | rampa



#### Záves CLIP top BLUMOTION 110°

FD (mm)	16	19	22	24
X (mm)	45	34	23	15
FD	Hrúbka čela			

Štandardná verzia a TIP-ON

Projektovanie

**Minimálna medzera**

MFo Minimálna medzera hore, podľa použitého závesu

MFu Minimálna medzera dole 1.5 mm

**Naložené dvere s CLIP top BLUMOTION 110° | CLIP top 110°**

Rozmery závesu a výpočet medzery pri nastavení z výroby (zvýšenie montážnej podložky = 0 mm)  
Odskok dveriek pri plnom uhle otvorenia

F Medzera  
FAo Presah čela hore  
TB Odstup misky

**Odstup misky TB**

MD	Presah čela FA (mm)													
	5	6	7	8	9	10	11	12	13	14	15	16	17	18
0										3	4	5	6	7
3							3	4	5	6	7			
6				3	4	5	6	7						
9	3	4	5	6	7									

MD Zvýšenie montážnej podložky (mm)

**Minimálna medzera F pri čelách s rádiusom (R = 1 mm) pri nastavení z výroby**

Odstup misky TB (mm)	Hrúbka čela FD (mm)												
	16	18	19	20	21	22	23	24	25	26	28	30	
3	0.5	0.8	1.0	1.2	1.5	1.8	2.2	2.7	3.5	4.3	Δ	Δ	
4	0.5	0.8	1.0	1.2	1.4	1.7	2.0	2.5	3.1	3.8	Δ	Δ	
5	0.5	0.8	0.9	1.2	1.4	1.7	2.0	2.4	2.9	3.4	Δ	Δ	
6	0.5	0.8	0.9	1.2	1.3	1.6	1.9	2.3	2.7	3.2	Δ	Δ	
7	0.5	0.8	0.9	1.1	1.3	1.6	1.9	2.2	2.6	3.0	Δ	Δ	

Δ Odporúčame vykonať skúšku naloženia

**Navýše pri výškovej nastaviteľnosti +2 mm**

+0.2	+0.4	+0.4	+0.5	+0.5	+0.5	+0.5	+0.5	+0.5	+0.5	+0.5		
------	------	------	------	------	------	------	------	------	------	------	--	--

**Montáž naskrutkovaním**

**Montáž INSERTA | zarazením**

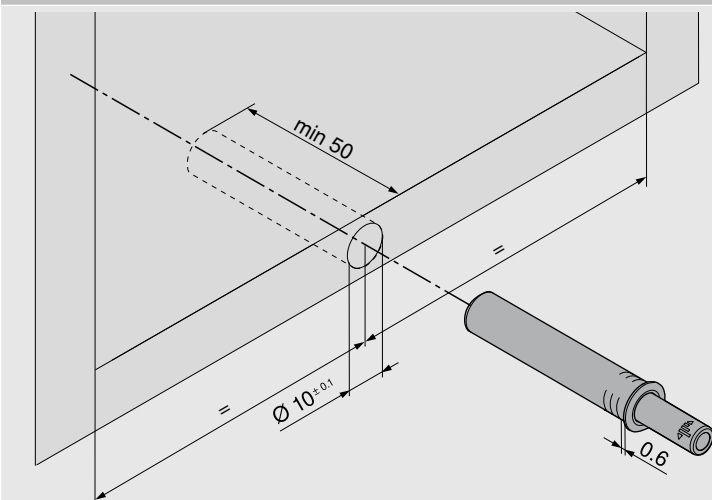
**Rozmery misky**

( ) INSERTA

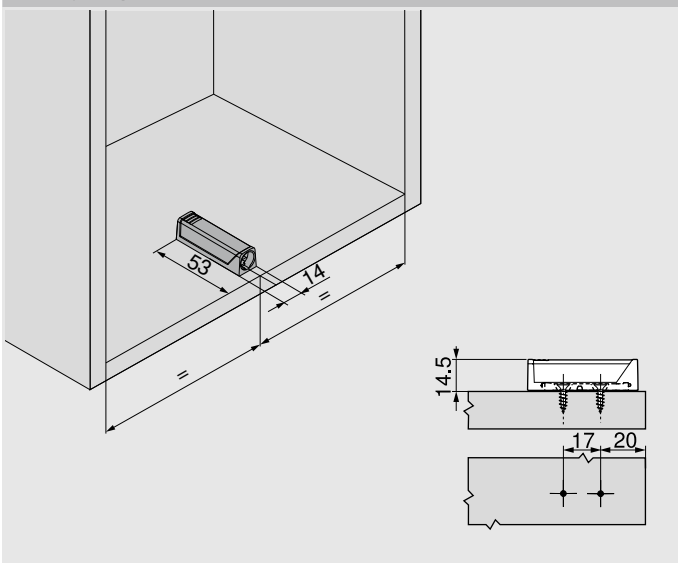
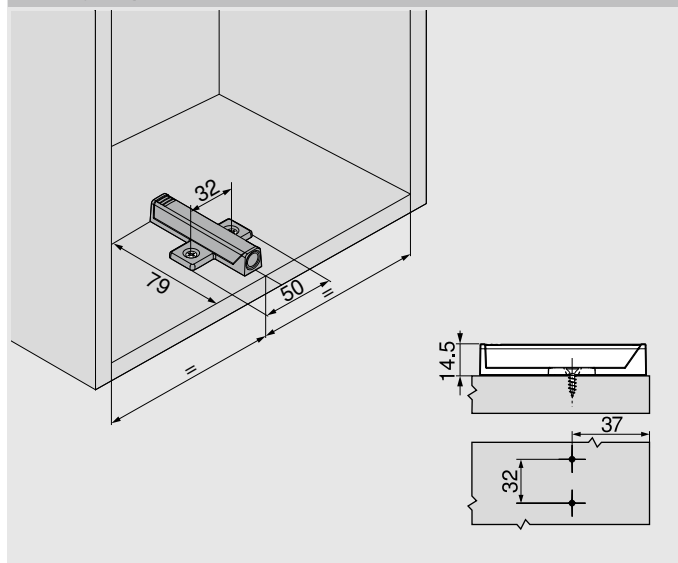
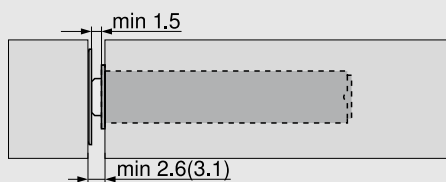
Ďalšie informácie o plánovaní pre TIP-ON BLUMOTION – pozrite stranu 52



Informácie o montáži a nastavení  
AVENTOS HK-XS  
[www.blum.com/aventos-hkxs-assembly](http://www.blum.com/aventos-hkxs-assembly)

**TIP-ON**
**Projektovanie**
**Miesto upevnenia TIP-ON na navrtanie**


Na výklopy s výškou do 600 mm

**Miesto upevnenia – adaptér TIP-ON**
**Priamy adaptér – krátka verzia**

**Křížový adaptér**

**Rozmery na projektovanie odstupe čela**


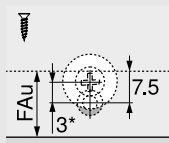
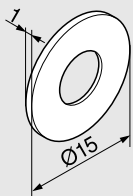
min. 2.6 mm s kontaktnou platničkou na nalepenie

() min. 3.1 mm s kontaktnou platničkou na priskrutkovanie

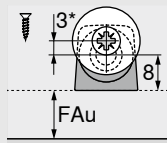
TIP-ON

Projektovanie

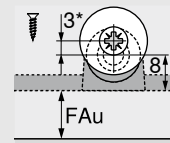
Projektovanie kontaktnej platničky na priskrutkovanie



Na zavrťanie



Priamy adaptér

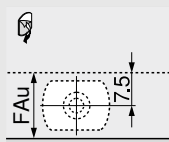
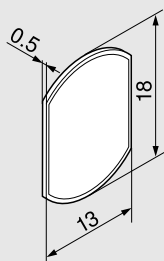


Krížový adaptér

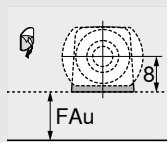
\* Pri kontaktnej platničke na priskrutkovanie odporúčame umiestnenie s presadením 3 mm voči TIP-ON.

FAu Presah čela

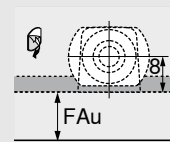
Projektovanie kontaktnej platničky na nalepenie



Na zavrťanie



Priamy adaptér



Krížový adaptér

FAu Presah čela

**EXPANDO T**


- Predmontovaný systém upevnenia – EXPANDO T
- Tenké čelá od 8 mm
- Rôzne materiály čela
- 3 rôzne aplikácie – systémy výklopov | systémy závesov | zásuvkové systémy

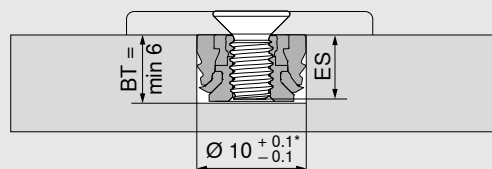
**Upevnenie čela pre AVENTOS HS top | HL top | HK top**

	<b>Vyhotovenie</b>	<b>Materiál</b>	
	Symetrické	Oceľ	20S42T1

Miesta upevnenia podľa údajov príslušných projektovacích informácií

**EXPANDO T**

	<b>Farba</b>	<b>Materiál</b>	
	Tmavosivá	Plast/ocel'	70T4532T

**Hĺbka vrtania | Výber skrutiek – EXPANDO T**


BT Hĺbka vrtania

ES Hĺbka prieniku skrutky

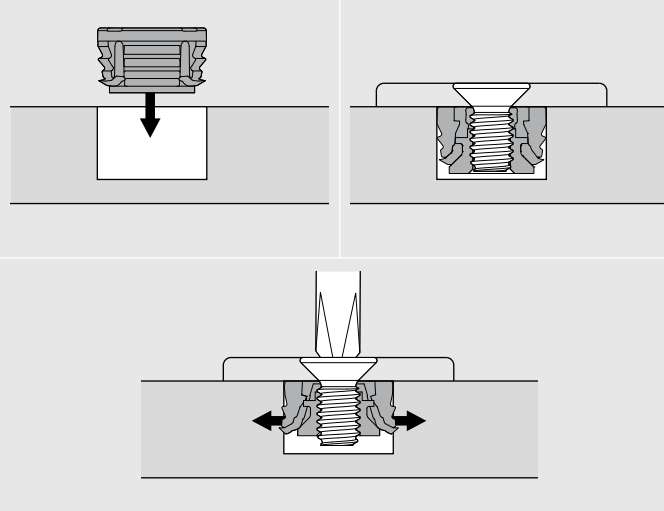
ES Min. 4 mm

ES Max. BT – 0.5 mm

\* Kameň a keramika +0.2/-0.1 mm

Pre samostatné EXPANDO T sa musia použiť skrutky so závitom M4

Hĺbka vrtania pre samostatnú kotvu musí byť čo najmenšia v závislosti od dĺžky skrutky

**Montáž – EXPANDO T**

**Oblasť použitia a odporúčanie na spracovanie**

EXPANDO T je vhodný na upevnenie kovaní Blum na tenké materiály čela v nábytkárstve. Pri dostatočnej stabilite a pevnosti môžu byť na čelá použité materiály s hrúbkou od 8 mm.

Nm Minimálny uťahovací moment

Materiály testované firmou Blum	Nm
Drevotriesková doska (pevnosť v ťahu kolmo na rovinu dosky > 0.4 N/mm <sup>2</sup> )	1.5
MDF (pevnosť v ťahu kolmo na rovinu dosky > 0.6 N/mm <sup>2</sup> )	1.5
HDF	2
HPL	2
Minerálne materiály	2
Prírodný kameň Granit Nero Assoluto	3
Kremenný kompozitný umelý kameň	3
Keramické dosky	3

**Vylúčenie zodpovednosti**

Spoločnosť Blum nenesie zodpovednosť za použitie EXPANDO T s materiálmi, ktoré neboli špecifikované, a ani v kombinácii s kovaniami iných výrobcov. Montáž odporúčame zveriť odborníkovi, výrobcovi nábytku.



Informácie o montáži a nastavení EXPANDO T

[www.blum.com/expando-t-9](http://www.blum.com/expando-t-9)

## Pomôcky na spracovanie

### Spracovanie čela

	Univerzálna vŕtacia šablóna			Uholníková šablóna			Šablóna s hrotmi na upevnenie čela AVENTOS HK top
		ZML.0040.02			65.5300		ZML.2200

### Spracovanie korpusu

	Univerzálna jednoduchá šablóna			Univerzálna tyčová šablóna			Univerzálna označovacia šablóna
		65.1051.02			65.1000.01		65.5340.01

### Spracovanie – systémy závesov

	Uholníková šablóna			Vŕtacia šablóna pre montážne podložky			Vŕtacia šablóna pre závesy						
		65.5300			65.5070		<table border="1"> <tr> <td>Ø (mm)</td> <td></td> </tr> <tr> <td>8   2.5</td> <td>65.059A</td> </tr> <tr> <td>2.5</td> <td>65.055A</td> </tr> </table>	Ø (mm)		8   2.5	65.059A	2.5	65.055A
Ø (mm)													
8   2.5	65.059A												
2.5	65.055A												
	ECODRILL			Tyčová šablóna pre systémy závesov			Ručné razidlo na závesy						
		M31.1000			65.7500.03		ZME.0710						
	Ručné razidlo na montážne podložky						Univerzálna označovacia šablóna						
	Montážna podložka				65.6100								
	Priama montážna podložka z ocele				ZME.0730		65.5340.01						

### Spracovanie – SERVO-DRIVE

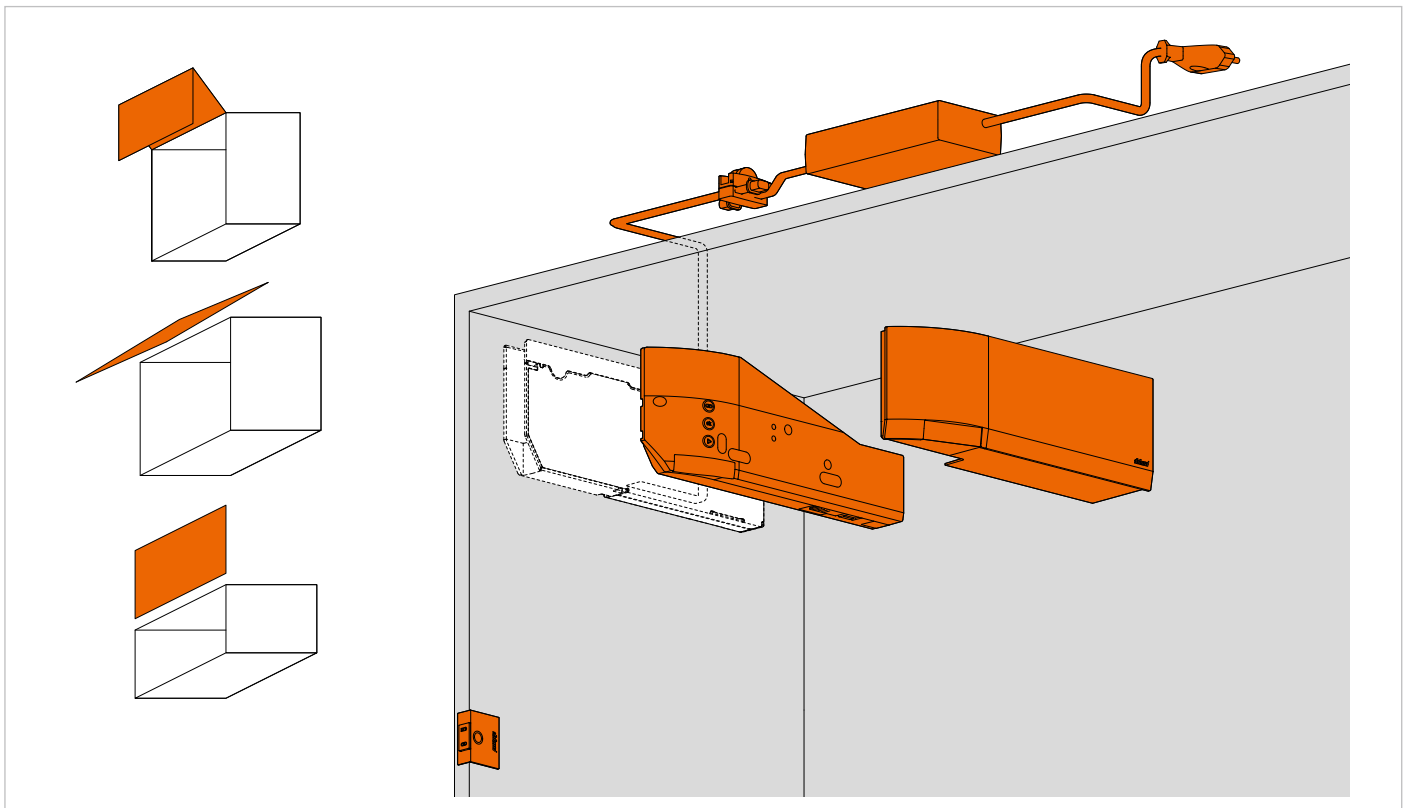
	Vŕtacia šablóna na dištančný doraz Blum			Vŕtacia šablóna pre vysieláč SERVO-DRIVE	
		ZML.1090			M31.2000

### Spracovanie – TIP-ON

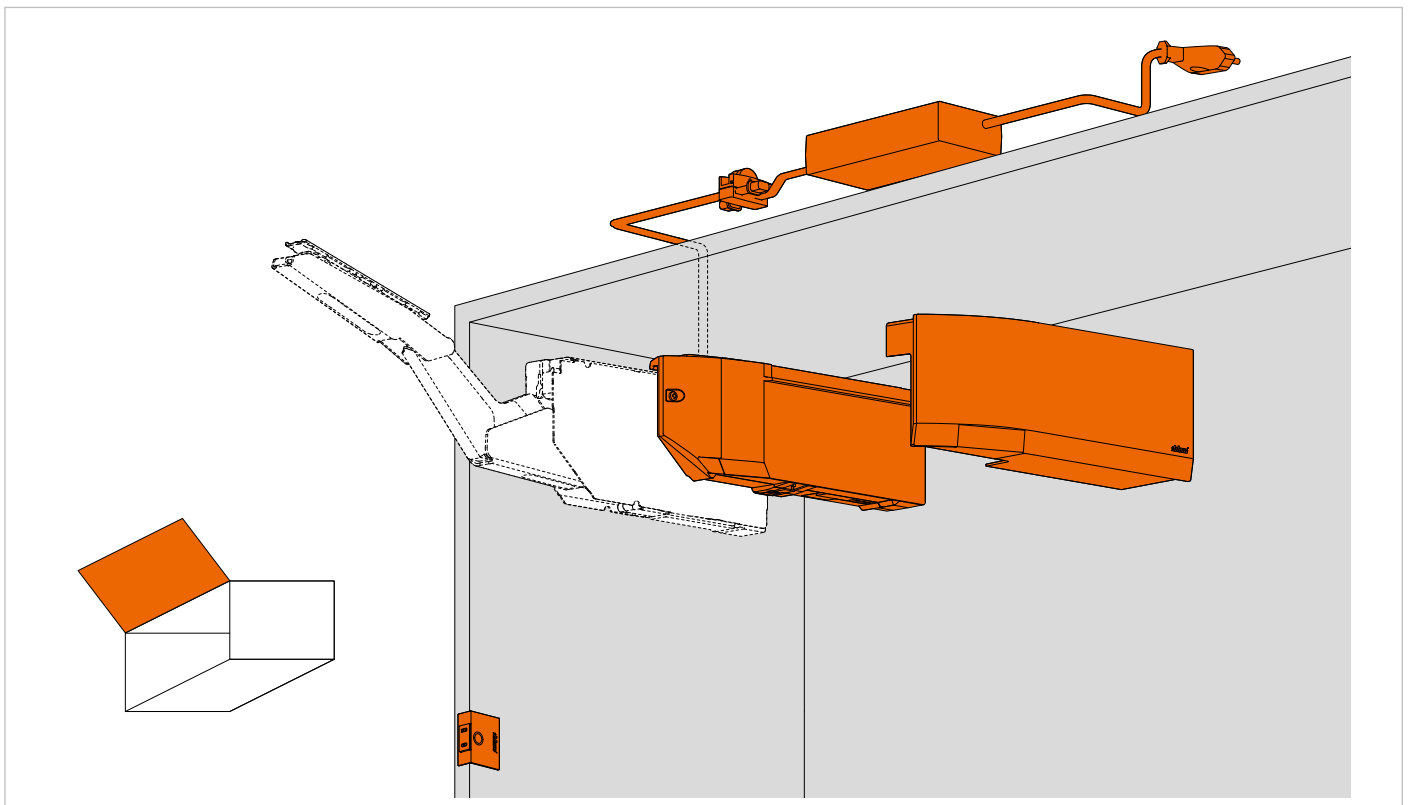
	Šablóna na určenie polohy kontaktných platničiek			Vŕtacia šablóna pre BLUMOTION   TIP-ON	
		65.5210.01			65.5010

## Transformátor SERVO-DRIVE a príslušenstvo

### SERVO-DRIVE pre AVENTOS HF top, HS top, HL top



### SERVO-DRIVE pre AVENTOS HK top





## Transformátor SERVO-DRIVE a príslušenstvo

### Informácie o objednávaní

Transformátor SERVO-DRIVE vrátane sieťového kábla					
Trh	Jazykový balík		Trh	Jazykový balík	
E	A	Z10NE04EA	I	A	Z10NE04IA
E	B	Z10NE04EB	K	I	Z10NE04KI
E	C	Z10NE04EC	N	H	Z10NE04NH
E	D	Z10NE04ED	R	H	Z10NE04RH
E	E	Z10NE04EE	S	K	Z10NE04SK
E	F	Z10NE04EF	T	H	Z10NE04TH
E	I	Z10NE04EI	U	G	Z10NE04UG
B	A	Z10NE04BA	U	J	Z10NE04UJ
B	I	Z10NE04BI	Z	I	Z10NE04ZI
H	I	Z10NE04HI			
<b>Pozostáva z:</b>					
1a	1 x	Transformátor SERVO-DRIVE Vrátane návodu na montáž a obsluhu			
1b	1 x	Sieťový kábel Dĺžka 1,5 – 1,8 m, vrátane zástrčky			
<b>Držiak transformátora</b>					
	Farba	Materiál			
	WGR	K	Z10NG120		
Pre transformátor SERVO-DRIVE					
<b>Sieťový adaptér SERVO-DRIVE</b>					
Určený len pre jednu pohonnú servo jednotku					
Trh	Jazykový balík		Trh	Jazykový balík	
E	A	Z10NA40EA	E	F	Z10NA40EF
E	B	Z10NA40EB	B	A	Z10NA40BA
E	C	Z10NA40EC	K	I	Z10NA40KI
E	D	Z10NA40ED	N	H	Z10NA40NH
E	E	Z10NA40EE	U	G	Z10NA40UG
☎ Výrobok iba na zvláštnu objednávku					
<b>Pozostáva z:</b>					
-	1 x	Sieťový adaptér SERVO-DRIVE Vrátane kábla, 1120 mm (s rozvodným káblom SERVO-DRIVE predĺžiteľným na max. 2000 mm) Vrátane návodu na montáž a obsluhu			

### Príslušenstvo

Rozvodný kábel a káblová koncovka SERVO-DRIVE			
	Farba	Dĺžka (m)	
	SZ	8	Z10K800AE
<b>Pozostáva z:</b>			
4a	1 x	Rozvodný kábel SERVO-DRIVE	
4b	5 x	Káblová koncovka	
Na skrátenie			
Svorka a káblová koncovka			
	Farba	Materiál	
	SZ	K	Z10V100E.01
<b>Pozostáva z:</b>			
4a	1 x	Svorka	
4b	2 x	Káblová koncovka	
Držiak kábla			
	Farba	Materiál	
	WS	K	Z10K0009
Např. na upevnenie rozvodného kábla SERVO-DRIVE			

### Trhy a jazykové balíky

Označenie			
Trhy	Jazykové balíky*		
E	Europa	A	DE, EN, FR, IT, NL
B	UK	B	DA, EN, FI, NO, SV
H	IN	C	EL, EN, HR, SR, SL, TR
I	IL	D	EN, ES, FR, IT, PT
K	AU	E	CS, HU, PL, SK
N	CN	F	BG, ET, LV, LT, RO, RU, UK
R	KR	G	EN, ES, FR
S	BR	H	EN, ZH, KO
T	TW	I	EN
U	US   CA   JP	J	JA
Z	ZA	K	EN, ES, PT

\* Označenia jazykov podľa normy ISO-639

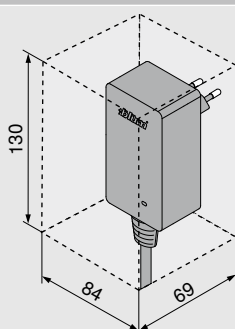
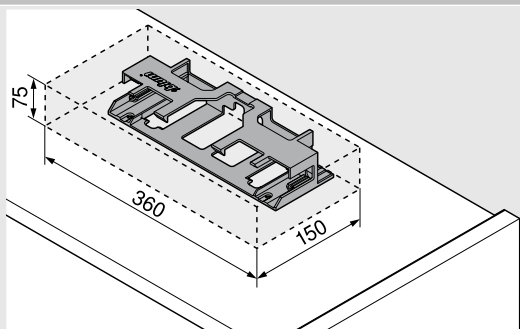
### Farby a materiál

Označenie	
WGR	Sivobiela
SZ	Čierna
WS	Biela
K	Plast

## Transformátor SERVO-DRIVE a príslušenstvo

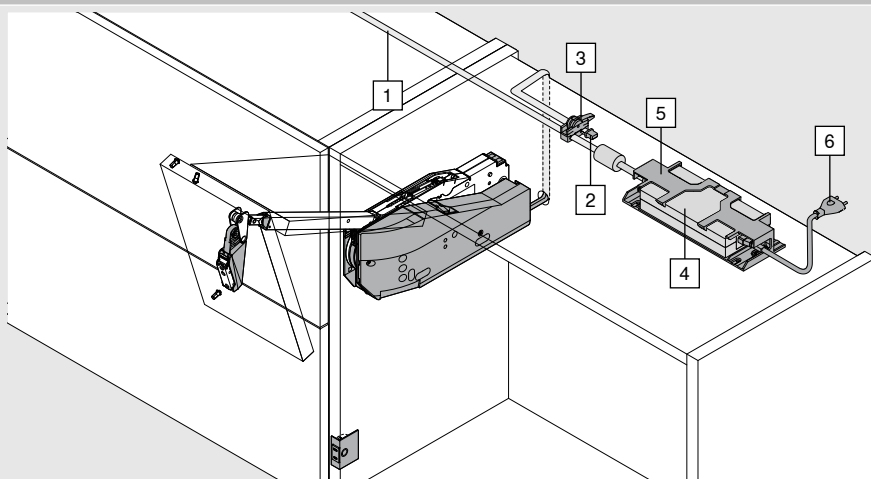
### Projektovanie

#### Priestorové požiadavky a bezpečnostný odstup



**i** Na zaručenie prúdenia vzduchu sa musí zachovať bezpečnostný odstup 30 mm (pozrite nákres), inak hrozí prehriatie transformátora resp. sieťového adaptéra SERVO-DRIVE.

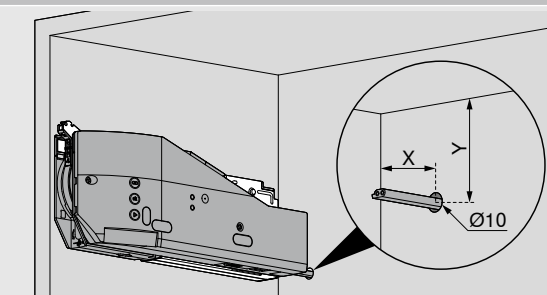
#### Montáž na strop



- 1 Rozvodný kábel SERVO-DRIVE
- 2 Svorka
- 3 Káblová koncovka
- 4 Transformátor SERVO-DRIVE
- 5 Držiak transformátora
- 6 Sieťový kábel

**i** Ku každému rozvodnému káblu SERVO-DRIVE môže byť pripojený len jeden transformátor SERVO-DRIVE!

#### Kabeláž smerom dozadu

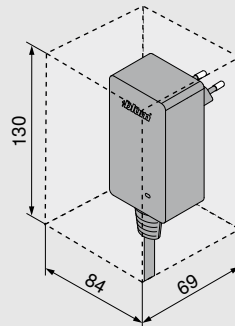
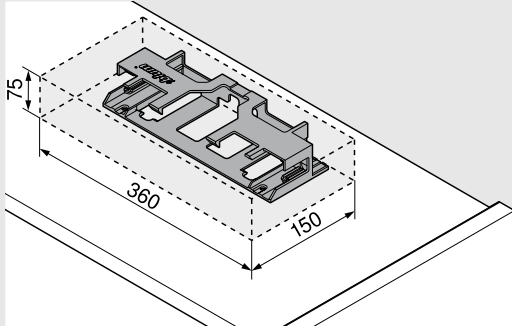


			X (mm)	Y (mm)
AVENTOS HF top	Výška korpusu KH (mm)	480–519	38.5	102
		520–1200	38.5	124
AVENTOS HS top			38.5	45
AVENTOS HL top			38.5	71

## Transformátor SERVO-DRIVE a príslušenstvo

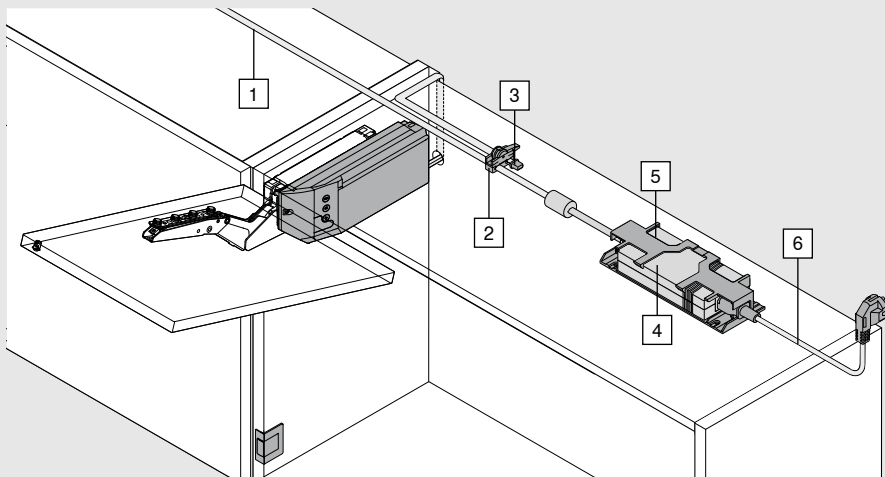
### Projektovanie

#### Priestorové požiadavky a bezpečnostný odstup



**i** Na zaručenie prúdenia vzduchu sa musí zachovať bezpečnostný odstup 30 mm (pozrite nákres), inak hrozí prehriatie transformátora resp. sieťového adaptéra SERVO-DRIVE.

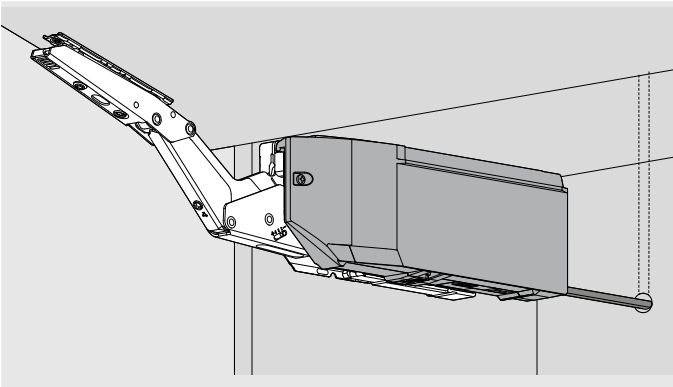
#### Montáž na strop



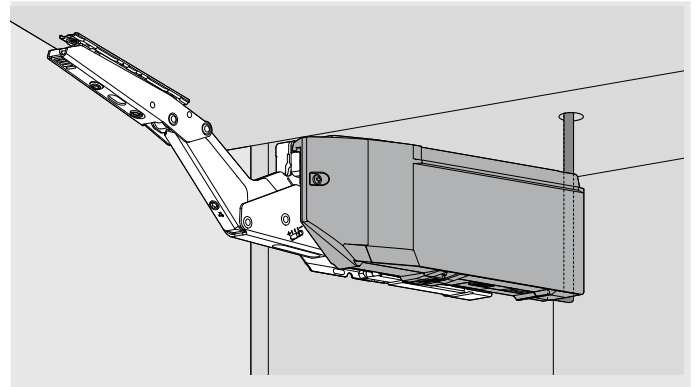
- 1 Rozvodný kábel SERVO-DRIVE
- 2 Svorka
- 3 Káblová koncovka
- 4 Transformátor SERVO-DRIVE
- 5 Držiak transformátora
- 6 Sieťový kábel

**i** Ku každému rozvodnému káblu SERVO-DRIVE môže byť pripojený len jeden transformátor SERVO-DRIVE!

#### Kabeláž smerom dozadu



#### Kabeláž smerom nahor



Informácie o montáži a nastavení  
SERVO-DRIVE pre AVENTOS top

[www.blum.com/servodrive-aventos-assembly](http://www.blum.com/servodrive-aventos-assembly)

Julius Blum GmbH  
Zastúpenie pre Slovensko  
Tuhovská 29  
831 06 Bratislava  
Slovakia  
Tel.: +421 905 997 977  
E-Mail: info.sk@blum.com

Julius Blum GmbH  
6973 Höchst, Rakúsko  
Tel.: +43 5578 705-0  
Fax: +43 5578 705-44  
E-mail: info@blum.com  
www.blum.com

Naše prevádzky v Rakúsku, Poľsku a Číne sú certifikované, ako je uvedené nižšie.  
Naša prevádzka v USA je certifikovaná podľa ISO 9001.  
Naša prevádzka v Brazílii je certifikovaná podľa ISO 9001, ISO 14001 a ISO 45001.



 **blum**®



Look for our  
FSC™-certified  
products

Celý obsah podľa autorských práv spoločnosti Blum.  
Technické zmeny a zmeny vo výrobnom programe vyhradené.  
IDNR: 000.000.000 · EP-609/2 SK-SK/05.24