

UMAKARTY A KOMPAKTNÉ DOSKY

S MATNÝM NANOTECH POVRCHOM

FENIX NTM[®]

Objavte farebný svet Fenix NTM®.**Dekory - nadčasové farby inšpirované prírodou, ktoré sú doplnené extrémne matným povrchom.****NANOTECHNOLÓGIE PRE INTERIÉROVÉ VYBAVENIE**

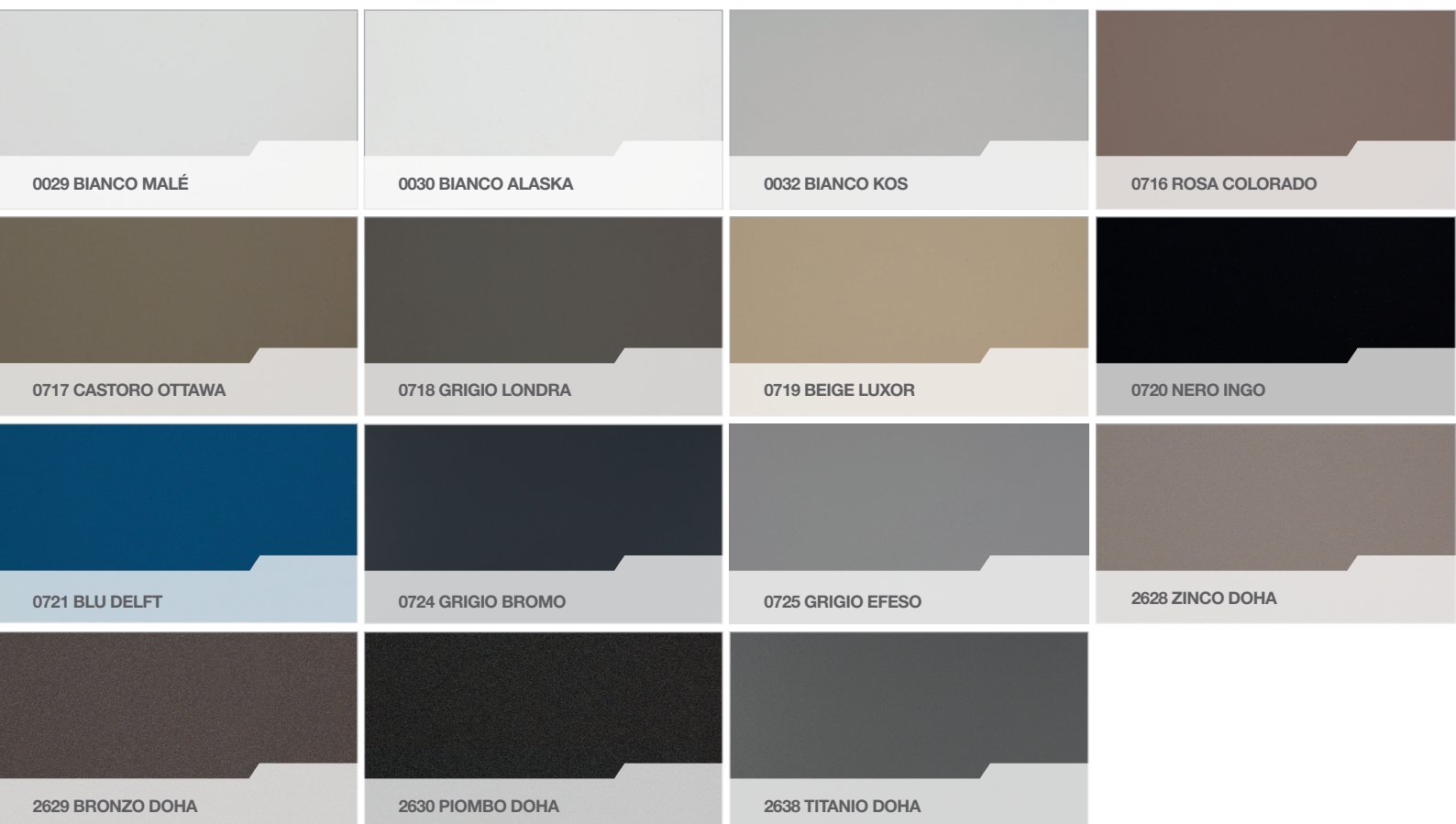
FENIX NTM® je prelomový materiál vytvorený firmou Arpa špeciálne pre využitie v interiéri. Je vhodný ako pre vertikálne, tak i pre horizontálne použitie. Dekoratívny povrch je zušľachtený špeciálnou nanotechnológiou. Vďaka použitiu poslednej generácie termoplastových živíc je povrch produktu FENIX NTM extrémne uzavretý. Nepravidelná topografia povrchu má za dôsledok veľmi nízku reflexiu svetla (1.5 pod uhlom 60 stupňov).

**POUŽITIE**

▲ FENIX NTM® je vhodný pre všestranné použitie v interiéri ako sú kuchyne, WC, kúpeľne i nábytok. Predstavuje tak úplne novú cestu vo svete interiérového dizajnu.

**VÝHODY**

- ▲ extrémne matný povrch
- ▲ anti-fingerprint = na povrchu nezanecháva odtlačky prstov
- ▲ hygienický & vodeodolný
- ▲ vhodný na styk s potravinami
- ▲ nízky odraz svetla
- ▲ povrch vysoko odolný proti poškrabaniu
- ▲ zamatový povrch
- ▲ jednoduché čistenie




UMAKARTY

DEKOR	NÁZOV	JADRO	FORMÁT 3 050 x 1 300 (mm)	HRÚBKA (mm)	
				0,9	1,2
0029	Bianco Malé	hnedé STD	•	•	
0029	Bianco Malé	biele KP	•		•
0030	Bianco Alaska	hnedé STD	•	•	
0030	Bianco Alaska	biele 0249	•		•
0032	Bianco Kos	hnedé STD	•	•	
0716	Rosa Colorado	hnedé STD	•	•	
0717	Castoro Ottawa	hnedé STD	•	•	
0718	Grigio Londra	hnedé STD	•	•	
0719	Beige Luxor	hnedé STD	•	•	
0720	Nero Ingo	čierne KN	•	•	
0721	Blu Delft	hnedé STD	•	•	
0724	Grigio Bromo	čierne KN	•	•	
0725	Grigio Efeso	hnedé STD	•	•	
2628	Zinco Doha	hnedé STD	•	•	
2629	Bronzo Doha	hnedé STD	•	•	
2630	Piombo Doha	čierne KN	•	•	
2638	Titanio Doha	hnedé STD	•	•	
UMAKARTY PROTITAH					
0001	Bianco	hnedé STD	•	•	•
0509	Nero	hnedé STD	•	•	


KOMPAKTNÉ DOSKY

DEKOR	NÁZOV	JADRO	FORMÁT 4 200 x 1 300 (mm)	HRÚBKA (mm)
				10
0032	Bianco Kos	biele	•	•
0720	Nero Ingo	čierne	•	•


KOLEKCIA je k dispozícii v nasledujúcich formátoch a prevedeniach:

HRÚBKA (mm)	DEKOR	JADRO	FORMÁT (mm)	
			3 050 x 1 300	4 200 x 1 600
0,9	všetky FENIX NTM	hnedé STD	•	•
1,2	všetky FENIX NTM	rovnaký dekor jadra	•	•
10	všetky FENIX NTM, okrem: 0029, 0030, 0032, 0720	jednostranné - čierne jadro	•	•
10	všetky FENIX NTM	obojsstranné - čierne jadro	•	•
10	0029, 0030, 0032	obojsstranné - biele jadro	•	•
12	všetky FENIX NTM, okrem: 0029, 0030, 0032, 0720	jednostranné - čierne jadro	•	•
12	všetky FENIX NTM	obojsstranné - čierne jadro	•	•
12	0029, 0030, 0032	obojsstranné - biele jadro	•	•



ÚDRŽBA A ČISTENIE

Povrchy FENIX NTM využívajú nanotechnológie a živice novej generácie, ktoré boli vyvinuté spoločnosťou Arpa Industriale. Vďaka tejto technológii ponúka FENIX NTM mimoriadne vlastnosti: okrem hlboko matného vzhľadu a zamatovo hebkej haptiky vyniká FENIX NTM ochranou proti zachytávaniu odtlačkov prstov a možnosťou prevedenia termickej opravy škrabancov. Tento inovatívny materiál sa ľahko čistí a nevyžaduje žiadnu zvláštnu starostlivosť. Naopak sa čistí oveľa ľahšie, než existujúce povrchové úpravy a je odolný voči plesniam. Je antibakteriálny a antistatický, odolný voči oteru a veľmi odolný voči poškrabaniu. FENIX NTM má obzvlášť vysokú odolnosť voči chemikáliám a rozpúšťadlám, a preto môže prísť do styku so všetkými bežnými domácimi čistiacimi prostriedkami.

▲ Obvyklá údržba

FENIX NTM je nutné pravidelne čistiť, nevyžaduje však žiadnu zvláštnu údržbu. Postačuje jednoduché utretie vlhkou utierkou. Na čistenie sú vhodné všetky bežné čističe alebo dezinfekčné prostriedky pre domácnosť. Obzvlášť dobré výsledky čistenia možno dosiahnuť pomocou čistiacej gumeny s trochou čističa na sklo.

▲ Špeciálna údržba

V prípade silného znečistenia, ktoré nemožno odstrániť pomocou bežných čističov pre domácnosť, doporučujeme očistenie vykonať acetónom. V prípade škrabancov odporúčame ich odstránenie čistiacou gumou alebo žehličkou. Prítom prosím dodržujte pokyny uvedené v návode na vykonávanie opravy povrchov FENIX, ktorý dostanete od spoločnosti Arpa Industriale.

▲ Doporučenie pre čistenie povrchu FENIX NTM

V prehľade sú uvedené odporúčané spôsoby čistenia:

ZNEČIŠTENIE	DOPORUČENÉ VYČISTENIE
Sirup, ovocné šťavy, mlieko, čaj, káva, víno, mydlo, farba	Vlhkou hubkou
Zvieracie tuky, omáčky, zaschnutá krv, zaschnutý alkohol, vajce	Hubkou a studenou vodou alebo čistiacim prostriedkom pre domácnosť
Lepidlá, zaschnuté biologické odpady, žuvačka	Hubka a horúca voda a čistiacim prostriedkom pre domácnosť
Lak na vlasy, stolový olej, vosk, prepisky, make up, prepisovače, graffiti	Utierkou navlhčenou v alkohole alebo v acetóne
Lak na nechty, graffiti	Utierkou navlhčenou v acetóne
Syntetické olejové farby	Utierkou navlhčenou v nitroriedidle
Neoprénové lepidlo	Utierkou navlhčenou v trichlorethylene
Zostatky silikónu	Drevenou alebo plastovou škrabkou ju opatrne zoškrabte, aby pritom nedošlo k poškodeniu povrchu
Vápno	Čistič s obsahom max. 10 % kyseliny octovej alebo citrónovej

▲ Všeobecné informácie

Pre dosiahnutie optimálnych výsledkov čistenia povrchov FENIX NTM dodržujte tieto všeobecné pravidlá:

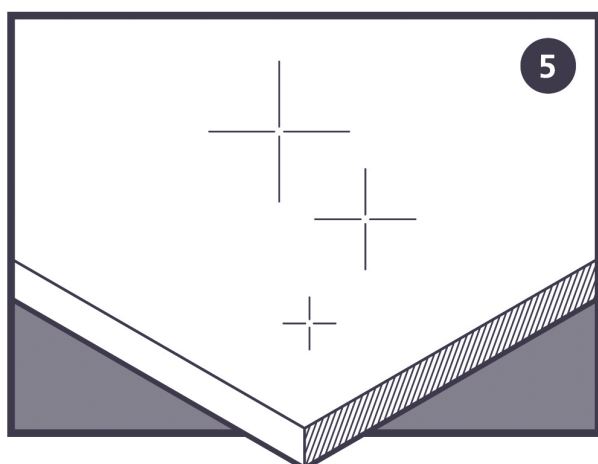
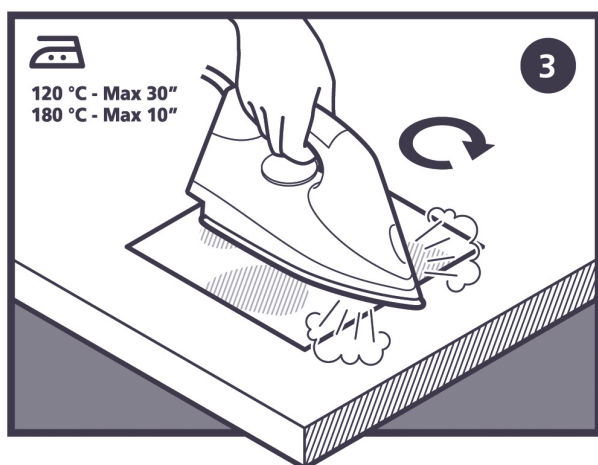
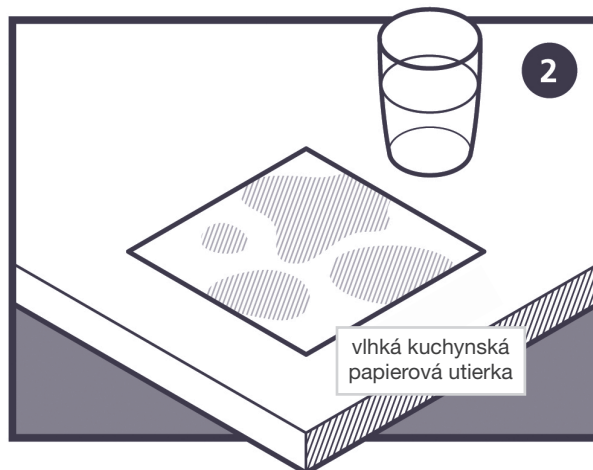
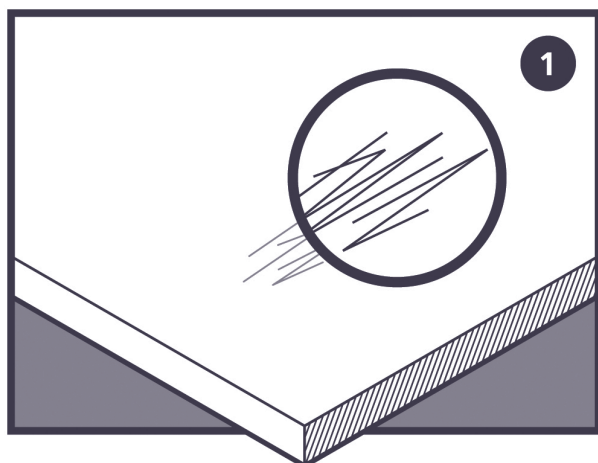
- ▲ Aj napriek tomu, že povrch je veľmi odolný, nikdy nepoužívajte abrazívne čistiace prostriedky alebo hubky s abrazívnymi materiálmi.
- ▲ Na čistenie tiež nepoužívajte drôtenky.
- ▲ Nepoužívajte čističe s vysokým obsahom kyseliny, pretože by mohli zanechať na povrchu škvrny.
- ▲ Na rozpúšťadlá používajte iba čistú utierku. Prípadné stopy možno odstrániť vlhkou utierkou.
- ▲ Nepoužívajte prosím žiadne politúry na nábytok alebo tekutiny s voskom, pretože by mohli zanechať lepkavý povrch, ktorý sa ľahko znečistí.

▲ Obzvlášť silné znečistenie

Stavebný prach alebo piliny môžu pevne prilnúť k povrchu, možno ich však odstrániť týmto postupom: Budete potrebovať 2 mikrovláknové utierky, 2 čistiace gumené rukavice, trochu prostriedku na umývanie riadu a trochu čistiaceho benzínu.

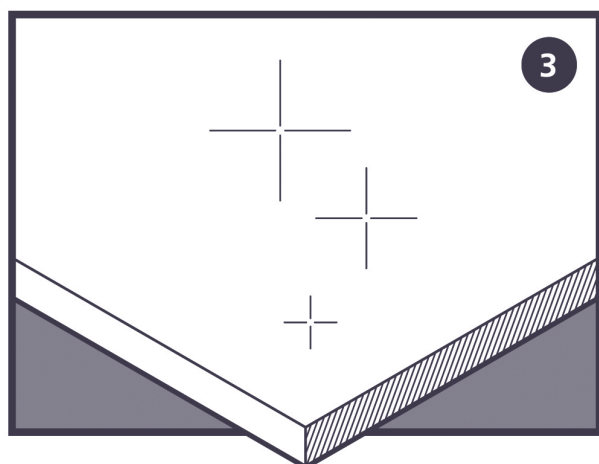
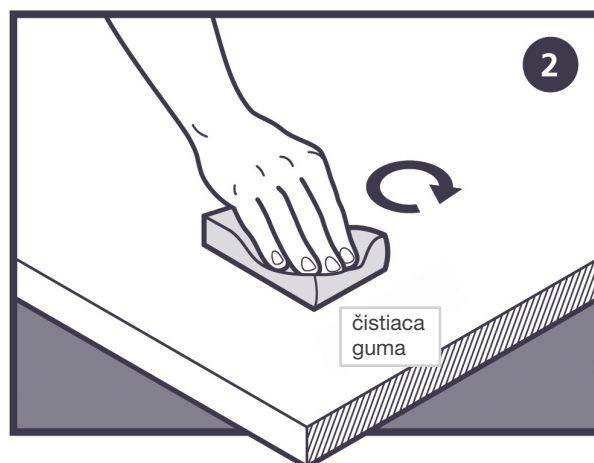
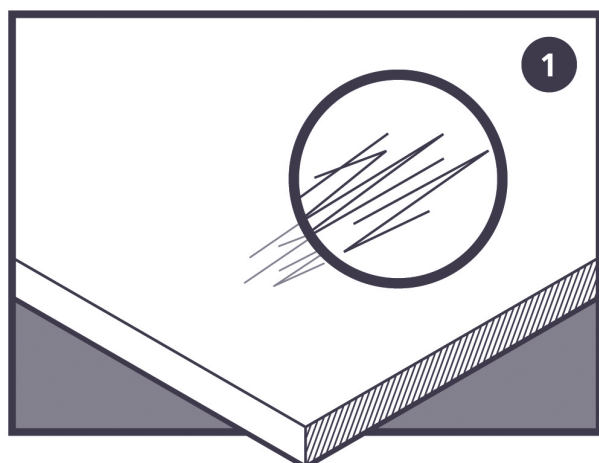
- ▲ Povrch očistite suchou utierkou z mikrovlákná a odstráňte prach a častice nečistôt
- ▲ Mikrovláknovou utierkou navlhčenou v prostriedku na umývanie riadu očistite celú plochu.
- ▲ Utierku z mikrovlákná vyžmýkajte a celý povrch utrite vlažnou vodou.
- ▲ Suchou mikrovláknovou utierkou vytrite dosucha. Povrch musí byť suchý.
- ▲ Čistiaci benzín naneste na čistiacu gumu a očistite celý povrch.
- ▲ Počkajte, kým povrch uschne a potom ho očistite suchou čistiacou gumou.

Povrch by mal byť teraz ako nový. Ak aj napriek tomu budú stále ešte viditeľné stopy nečistôt, celý postup opakujte (v prípade potreby iba na znečistené miesto).

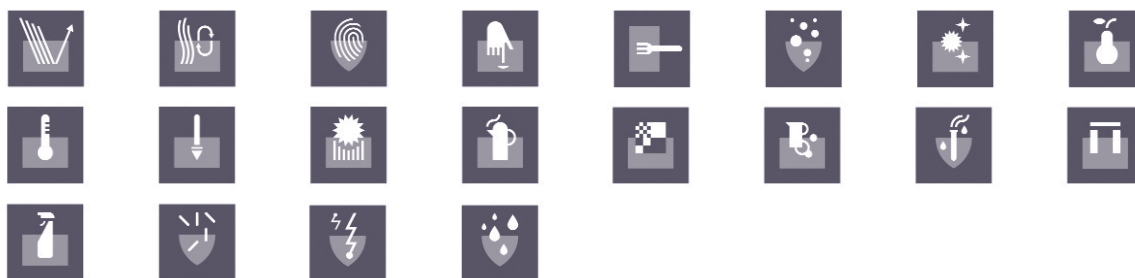
 NÁVOD NA OPRAVU ŽEHLIČKOU
**NUTNE DODRŽUJTE NASLEDUJÚCE POKYNY:**

Ak bolo použité lepidlo PVA (biele lepidlo), je nutné z dôvodu zníženej tepelnej odolnosti lepidla do max. 80°C použiť žehličku nahriatu na maximálnu teplotu 70°C. Alternatívne sa na lepenie FENIX NTM odporúča používať lepidlo s vyššou tepelnou odolnosťou!

OPRAVA ČISTIACOU GUMOU



FENIX NTM JE MATERIÁL PRE INTERIÉROVÉ POUŽITIE S MIMORIADNYMI VLASTNOSTAMI POVRCHU



Navštívte stránky www.fenixntm.com, kde získate ďalšie informácie.



Farby nemusia vďaka použitej tlačovej technológii zodpovedať skutočnosti v plnom rozsahu.

D R E V O J E N Á Š S V E T

JAF HOLZ spol. s r. o.

VYŠKOV 682 01, Pustiměřská 717/9

T: +420 517 325 811, F: +420 517 325 852, E: vyskov@jafholz.cz

BRANDÝS n/L. 250 01, Průmyslová 1893

T: +420 326 901 000, F: +420 326 901 009, E: brandys@jafholz.cz

VLAŠIM 258 01, Domašín 275

T: +420 317 842 486, F: +420 317 846 517, E: domasin@jafholz.cz

ROKYCANY - Nové Město 337 01, U Bílé haldy 1123

T: +420 371 722 251, F: +420 371 722 577, E: rokycany@jafholz.cz

ČESKÁ TŘEBOVÁ 560 02, Semanínská 2097

T: +420 465 519 810, F: +420 465 519 819, E: ceska.trebova@jafholz.cz

OSTRAVA - Krásné Pole 725 26, Družební 702

T: +420 596 940 880, F: +420 596 940 889, E: ostrava@jafholz.cz

VODŇANY 389 01, Čičenická 1282

T: +420 383 355 511, F: +420 383 355 555, E: vodnany@jafholz.cz

JAF HOLZ Slovakia s. r. o.

ŠPAČINCE 919 51, Hospodárska 448

T: +421 33 592 51 11, F: +421 33 557 34 19, E: tnava@jafholz.sk

ŽILINA 010 01, Kamenná 1

T: +421 41 707 02 33, F: +421 41 707 02 11, E: zilina@jafholz.sk

LIČARTOVCE 082 03, Ličartovce 300

T: +421 51 746 46 11, F: +421 51 746 46 66, E: licartovce@jafholz.sk

VLKANOVÁ 976 31, Matušková 48

T: +421 48 229 76 81, F: +421 48 229 76 88, E: vlkanova@jafholz.sk

www.jafholz.cz
www.jafholz.sk


DREVO JE NÁŠ SVET